

产品特性:

20W超宽电压输入,隔离稳压正负双路/单路输出

- ◆ 宽输入电压范围(4:1)
- ◆ 效率高达90%
- ◆ 空载功耗低至0.2W
- ◆ 隔离电压1500VDC
- ◆ 工作温度:-40℃~+70℃
- ◆ 输入欠压保护,输出短路,过压,过流保护
- ◆ 裸机满足CISPR22/EN55022 CLASS A



CE RoHS

选型表

产品型号 ^①	输入电压(VDC)		输出		效率 ^③ (%,Min./Typ.) @满载	最大容性负载 ^④ (μF)		
	标称值 (范围值)	最大值 ^②	输出电压 (VDC)	输出电流(mA) (Max./Min.)				
CFDA20-24D05PJ	24 (9-36)	40	±5	±2000/±100	85/87	4800		
CFDA20-24D09PJ			±9	±1111/±56	86/88	1000		
CFDA20-24D12PJ			±12	±834/±42	88/90	800		
CFDA20-24D15PJ			±15	±667/±33	88/90	625		
CFDA20-24S03PJ			3.3	5000/250	86/88	10000		
CFDA20-24S05PJ			5	4000/200	88/90	10000		
CFDA20-24S09PJ			9	2222/111	88/90	4700		
CFDA20-24S12PJ			12	1667/84	89/91	1600		
CFDA20-24S15PJ			15	1333/67	89/91	1000		
CFDA20-24S18PJ			18	1111/55	89/91	1000		
CFDA20-24S24PJ			24	834/42	89/91	500		
CFDA20-24S28PJ			28	714/35	89/91	500		
CFDA20-48D05PJ			48 (18-75)	80	±5	±2000/±100	84/86	4800
CFDA20-48D12PJ					±12	±834/±42	88/90	800
CFDA20-48D15PJ	±15	±667/±33			88/90	625		
CFDA20-48S03PJ	3.3	5000/250			88/90	10000		
CFDA20-48S05PJ	5	4000/200			88/90	10000		
CFDA20-48S09PJ	9	2222/111			88/90	4700		
CFDA20-48S12PJ	12	1667/84			87/89	1600		
CFDA20-48S15PJ	15	1333/67			88/91	1000		
CFDA20-48S18PJ	18	1111/55			88/91	1000		
CFDA20-48S24PJ	24	834/42			88/91	500		
CFDA20-48S28PJ	28	714/35			88/91	500		

注:尾缀:GS为军用筛选级;PJ为普军级;J为军品级(-55℃~+85℃)

① 产品型号后缀加“S”为带散热片,后缀“Z”为后缀导轨式转接底座,如:CFDA-20-24S05PJ SZ表示带散热片,转接底座封装,如应用于对散热有更高要求的场合,可选用我司带散热片模块;

② 输入电压不能超过此值,否则可能会造成永久性不可恢复的损坏;

③ 上述效率值是在输入标称电压和输出额定负载时测得;转接底座产品型号因有输入反接保护,效率最小值大于Min.-2为合格。

④ 正负输出两路容性负载一样。

输入特性

项目	工作条件	Min.	Typ.	Max.	单位	
输入电流(满载/空载)	24V输入	3.3V, 5V输出	--	926/40	--	mA
		其它电压	--	926/5	--	
	48V输入	3.3V, 5V输出	--	463/20	--	
		其它电压	--	463/4	--	
反射纹波电流	24V输入	--	30	--	VDC	
	48V输入	--	30	--		
输入冲击电压(1sec. max.)	24V输入	-0.7	--	50	VDC	
	48V输入	-0.7	--	100		
启动电压	24V输入	--	--	9	VDC	
	48V输入	--	--	18		
欠压关断	24V输入	5.5	6.5	--	ms	
	48V输入	14.0	15.5	--		
启动时间	标称输入和恒阻负载	--	10	--	ms	
输入滤波器		Pi 型				
CNT*	模块开启	CNT悬空或接TTL高电平(3.5-12VDC)				
	模块关断	CNT接-Vin或低电平(0-1.2VDC)				
	关断时输入电流	--	4	7	mA	

注:*CNT控制引脚的电压是相对于输入引脚-Vin

输出特性

项目	工作条件	Min.	Typ.	Max.	单位	
正输出电压精度		--	±1	±3	%	
负输出电压精度						
输出电压平衡度	双路输出, 平衡负载	--	±0.5	±1.5		
线性调节率	满载, 输入电压从低电压到高电压	--	±0.2	±0.5		
负载调节率	从10%到100%的负载	--	±0.5	±1		
交叉调整率	主路50%负载, 辅路10%-100%	--	--	±5		
瞬态恢复时间	25%负载阶跃变化	--	300	500	μs	
瞬态响应偏差		3.3V, 5V, ±5V输出	--	±5	±8	%
		其它电压	--	±3	±5	
温度漂移系数	满载	--	±0.02	--	%/°C	
纹波/噪声*	20MHz带宽	--	50	100	mVp-p	
输出电压可调节(Trim)	输入电压范围	--	±10	--	%Vo	
输出过压保护		110	--	160	%Io	
输出过流保护		110	--	190	%Io	
输出短路保护		打嗝式, 可持续, 自恢复				

注*纹波和噪声的测试方法采用平行线测试法

通用特性

项目	工作条件	Min.	Typ.	Max.	单位
绝缘电压	输入-输出, 测试时间1分钟, 漏电流小于1mA	1500	--	--	VDC
绝缘电阻	输入-输出, 绝缘电压500VDC	1000	--	--	MΩ
隔离电容	输入-输出, 100KHz/0.1V	--	1050	--	pF
工作温度	见图 1	-40	--	+70	°C
存储温度		-55	--	+125	
存储湿度	无凝结	5	--	95	%RH
工作时外壳最大允许温度	工作温度曲线范围内	--	--	105	°C

引脚耐焊接温度	焊点距离外壳1.5mm,10秒	--	--	300	
振动		10-55Hz, 10G, 30 Min. along X, Y and Z			
开关频率*	PWM模式	--	270	--	KHz
平均无故障时间	MIL-HDBK-217F@25°C	1000	--	--	K hours

物理特性

外壳材料			铝合金
大小尺寸	卧式封装(不带散热片)	50.8*25.4*11.8mm	
	转接底座封装(不带散热片)	76*31.5*25.8mm	
重量	不带散热片	卧式封装/转接底座封装	26g/68g(Typ.)
冷却方式			自然空冷

EMC特性

EMI	传导骚扰	CISPR22/EN55022 CLASS A(裸机)/CLASS B(推荐电路见图3-②)		
	辐射骚扰	CISPR22/EN55022 CLASS A(裸机)/ CLASS B(推荐电路见图3-②)		
EMS	静电放电	IEC/EN61000-4-2	Contact ±4KV	perf. Criteria B
	辐射抗扰度	IEC/EN61000-4-3	10V/m	perf. Criteria A
	脉冲群抗扰度	IEC/EN61000-4-4	±2KV (推荐电路见图 3-①)	perf. Criteria B
	浪涌抗扰度	IEC/EN61000-4-5	±2KV (推荐电路见图 3-①)	perf. Criteria B
	传导骚扰抗扰度	IEC/EN61000-4-6	3s.m.rV	perf. Criteria A
	电压暂降, 跌落和短时中断抗扰度	IEC/EN61000-4-29	0-70%	perf. Criteria B

产品特性曲线

温度降额曲线图

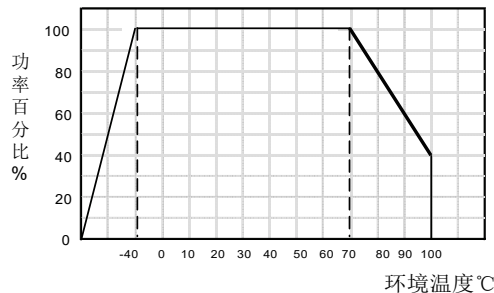
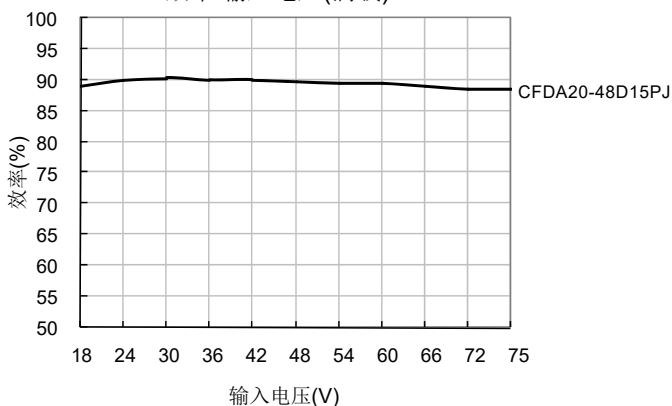
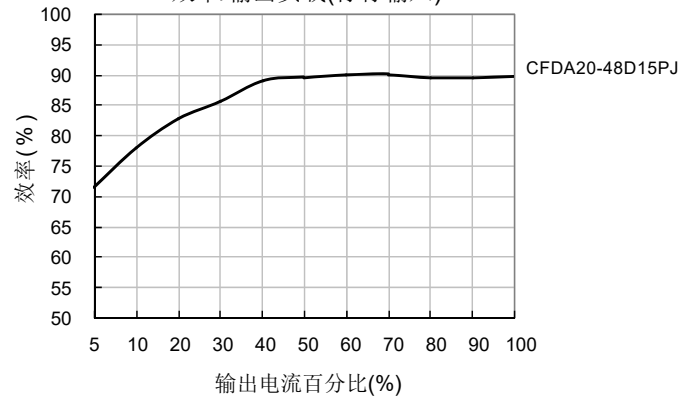


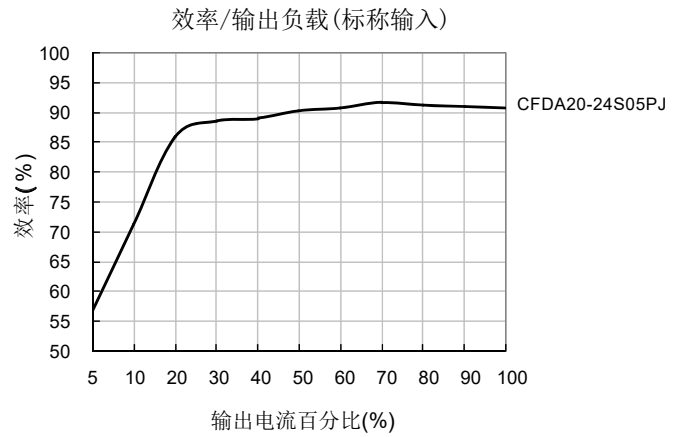
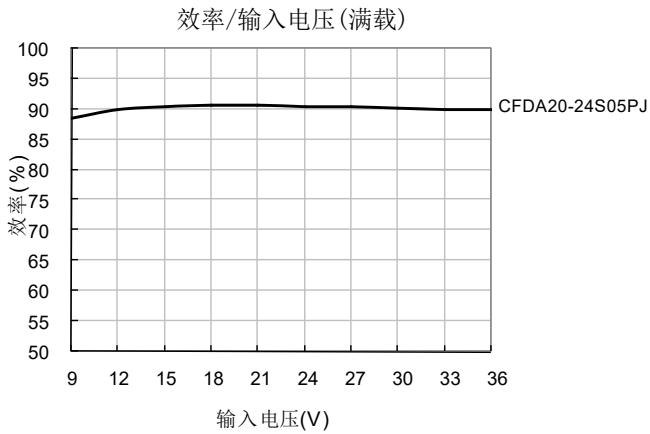
图 1

效率/输入电压(满载)



效率/输出负载(标称输入)





设计参考

1. 应用电路

所有该系列的DC/DC转换器在出厂前,都是按照(图2)推荐的测试电路进行测试。

若要求进一步减少输入输出纹波,可将输入输出外接电容Cin, Cout加大或选用串联等效阻抗值小的电容,但容值不能大于该产品的最大容性负载。

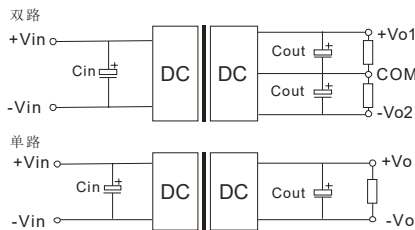


图 2

单路 Vout (VDC)	Cout (μF)	Cin (μF)	双路 Vout (VDC)	Cout (μF)	Cin (μF)
3.3/5	470	100	±5	220	100
9/12/15	220		±9/±12/±15	100	
24	100		--	--	

2. EMC 解决方案—推荐电路

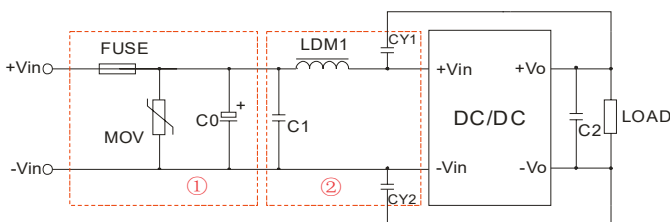


图 3

注:图3中第①部分用于EMS测试;第②部分用于EMI滤波,可依据需求选择。

参数说明:

型号	Vin:24V	Vin:48V
FUSE	依照客户实际输入电流选择	
MOV	14D560K	14D101K
C0	330μF/50V	330μF/100V
C1	1μF/50V	1μF/100V
C2	参照图2中 Cout参数	
LDM1	4.7μH	
CY1, CY2	1nF/2KV	

EMC解决方案——推荐电路PCB布板图

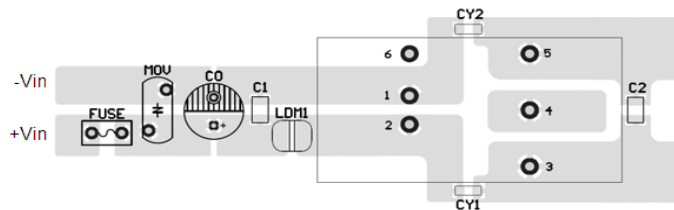
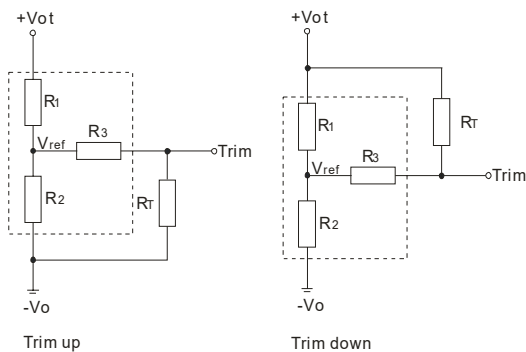


图 4

注:输入输出隔离电容之间(CY1/CY2)焊盘最小距离要保证≥2mm。

3. Trim的使用以及Trim电阻的计算



Trim的使用电路(虚线框为产品内部):

Trim电阻的计算公式:

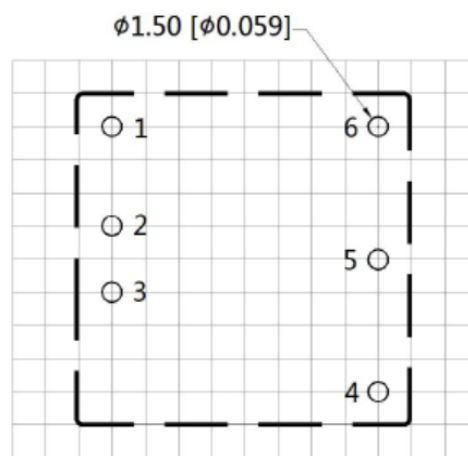
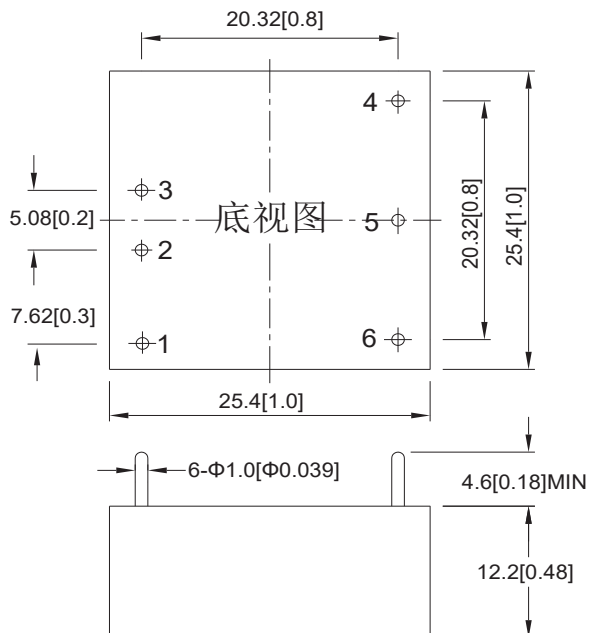
$$\begin{aligned} \text{up: } R_{Tr} &= \frac{a R_2}{R_2 - a} - R_3 & a &= \frac{V_{ref}}{V_o' - V_{ref}} \cdot R_1 \\ \text{down: } R_{Tr} &= \frac{a R_1}{R_1 - a} - R_3 & a &= \frac{V_o' - V_{ref}}{V_{ref}} \cdot R_2 \end{aligned}$$

R_T为Trim电阻
a为自定义参数,无实际含义

Vout(V)	R1(KΩ)	R2(KΩ)	R3(KΩ)	Vref(V)
3.3	4.801	2.87	12.4	1.25
5	2.883	2.87	10	2.5
9	7.500	2.87	15	2.5
12	11.000	2.87	15	2.5
15	14.494	2.87	15	2.5
24	24.872	2.87	17.8	2.5

4. 产品不支持输出并联升功率或热插拔使用

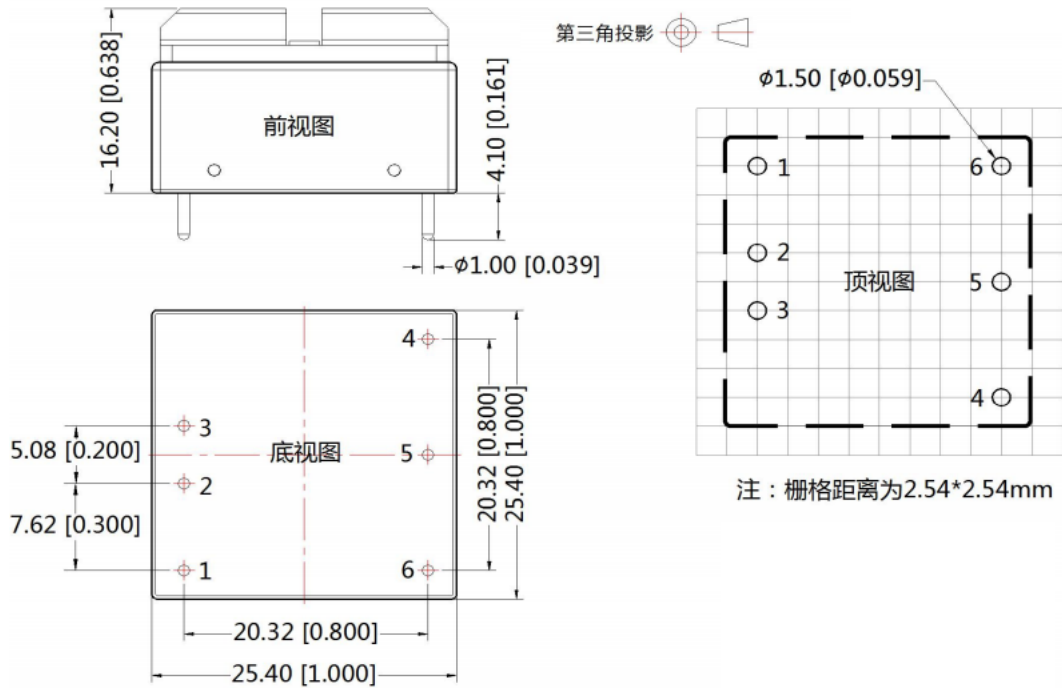
封装尺寸及印刷版图:



注: 栅格距离为2.54*2.54mm

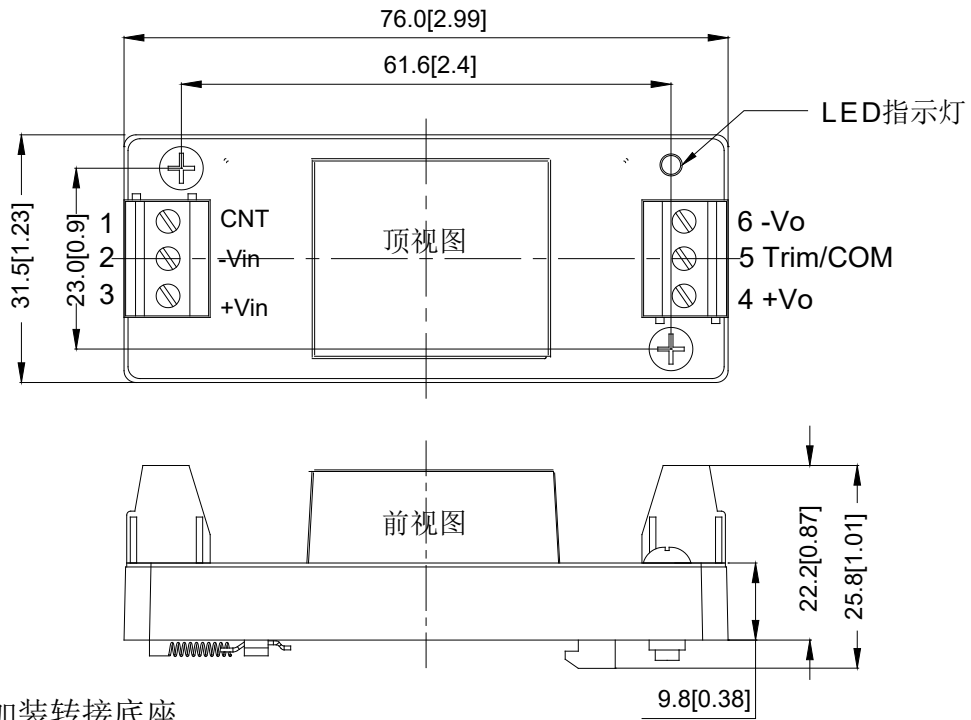
管脚	Pin	1	2	3	4	5	6
单路	Single	CNT	-Vin	+Vin	+Vo	Trim	-Vo
双路	Dual	CNT	-Vin	+Vin	+Vo1	COM	-Vo2

带散热片封装尺寸:



注:
 尺寸单位：mm[inch]
 端子直径公差： ± 0.10 [± 0.004]
 未标注公差： ± 0.50 [± 0.020]

带转接底座封装尺寸



注:尾缀(Z)为加装转接底座

注:

标注尺寸:mm[inch]

导轨类型:TS35

接线线径:24-12AWG

紧固力矩:Max 0.4N•m

未标注公差:±1.0[±0.039]

注:

1. 建议在5%以上负载使用, 如果低于5%负载, 则产品的纹波指标可能超出规格, 但是不影响产品的可靠性;
2. 建议双路输出模块负载不平衡度: $\leq \pm 5\%$, 如果超出 $\pm 5\%$, 不能保证产品性能均符合本手册中之所有性能指标, 具体情况可直接与我司技术人员联系;
3. 最大容性负载均在输入电压范围, 满负载条件下测试;
4. 本文数据除特殊说明外, 都是在 $T_a=25^\circ\text{C}$, 湿度 $<75\%$, 输入标称电压和输出额定负载时测得;
5. 本文所有指标测试方法均依据本公司企业标准;
6. 以上均为本手册所列产品型号之性能指标, 非标准型号产品的某些指标会超出上述要求, 具体情况可直接与我司技术人员联系;
7. 我司可提供产品定制;
8. 产品规格变更恕不另行通知。



北京华阳长丰科技有限公司 华阳长丰河北科技有限公司 军品部

生产基地: 河北省涿州市开发区火炬南街25号

电话: 010-68817997

手机: 15901068673

E-mail: sales@chewins.net