

产品型号:CFRS30-48S75 铃流发生器电源

文件名称:技术指标书

文件编号:CF2.939.007JZ

受控状态:受控

拟制:<拟制>

日期:<拟制日期>

审核:<审核>

日期:<审核日期>

标准化:<标准化>

日期:<标准化日期>

批准:<批准>

日期:<批准日期>

### 更改记录

| 现行修订状态 | 更改目的 | 更改内容 | 更改人 | 更改日期 |
|--------|------|------|-----|------|
|        |      |      |     |      |
|        |      |      |     |      |
|        |      |      |     |      |
|        |      |      |     |      |
|        |      |      |     |      |
|        |      |      |     |      |
|        |      |      |     |      |

# CFRS30-48S75

## 铃流发生器电源技术指标书

(Ver1.0, 2008.05)

北京华阳长丰科技有限公司  
华阳长丰河北科技有限公司  
**WWW.CHEWINS.NET**

命名方式:

CFRS30-48S75

① ② ③ ④ ⑤

- ① 类型:CFRS
- ② 输出功率:30W
- ③ 输入电压:48Vdc
- ④ 输出模式:单路
- ⑤ 输出电压:75Vac



产品简介

CFRR30-48S75是一款交流输出电源模块,具有遥控,短路保护,输入输出隔离等功能,并能提供30W的功率输出;主要用于电信;数据互换和分布式电源供电系统等领域;

电气特性:

| 输出特性   | Min.    | Typ. | Max. | 单位  | 条件            |
|--------|---------|------|------|-----|---------------|
| 功率     |         |      | 30   | W   |               |
| 输出电流   |         |      | 0.4  | A   |               |
| 输出电压   | 70      | 75   | 80   | Vac |               |
| 源效应    |         |      | ±0.5 | %   | 输入电压:36~75Vdc |
| 负载效应   |         |      | ±1   | %   | 输入电压:48Vdc    |
| 频率     | 22      | 25   | 28   | Hz  |               |
| 总谐波失真度 |         |      | ±5   | %   |               |
| 短路保护   | 长期短路自恢复 |      |      |     |               |

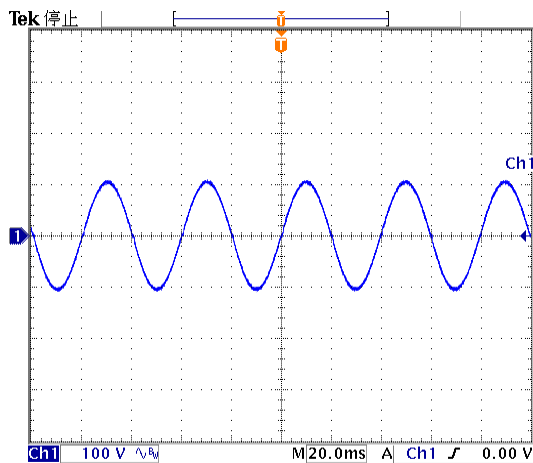
| 输入特性       | Min. | Typ. | Max. | 单位  | 条件         |
|------------|------|------|------|-----|------------|
| 输入电压范围     | 36   | 48   | 75   | Vdc |            |
| 输入电流       |      |      | 1.12 | A   | 输入电压:36Vdc |
| 启动延时时间     |      | 2    |      | S   |            |
| 遥控电流       |      |      | 30   | mA  |            |
| 遥控高电平或悬空开通 | 3    |      | 15   | Vdc |            |

| 输入特性    | Min. | Typ. | Max. | 单位  | 条件 |
|---------|------|------|------|-----|----|
| 遥控低电平关断 | 0    |      | 1.5  | Vdc |    |

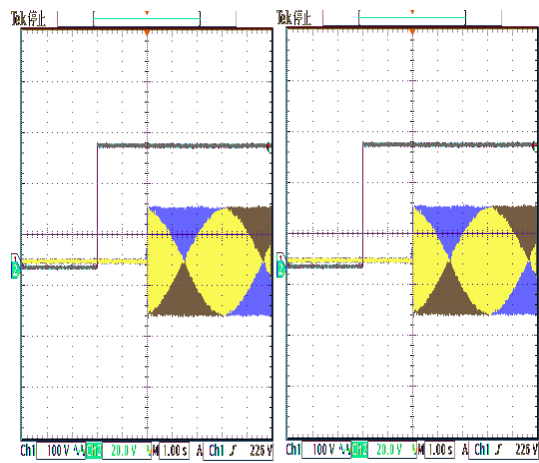
| 综合特性   | Min. | Typ.            | Max. | 单位    | 条件                      |
|--------|------|-----------------|------|-------|-------------------------|
| 隔离耐压   | 1500 |                 |      | Vdc   | 输入对输出                   |
| 开关频率   |      | 250             |      | KHz   |                         |
| 效率     | 80   | 82              |      | %     | 输入电压:48Vdc              |
| MTBF   |      | $1 \times 10^6$ |      | h     | Bellcore TR332, Tc=25°C |
| 管脚焊接温度 |      |                 | 260  | °C    | 波峰焊时间<10S               |
| 手工焊接时间 |      |                 | 5    | S     | 手工焊接温度:425°C            |
| 工作环境温度 | -25  |                 | +55  | °C    |                         |
| 储存温度   | -55  |                 | +125 | °C    |                         |
| 相对湿度   | 10   |                 | 90   | %     |                         |
| 重量     |      | 106             |      | Grams |                         |

### 特性曲线 (25°C)

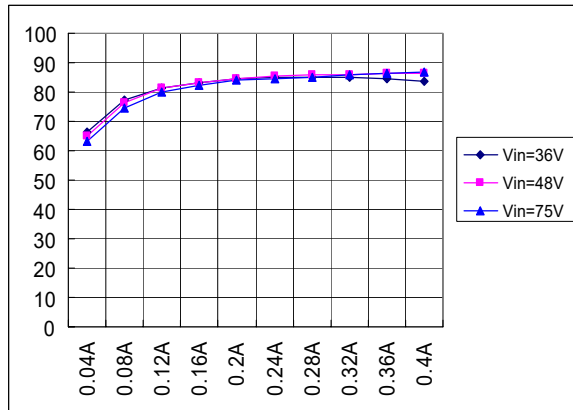
典型输出纹波



典型启动延时时间

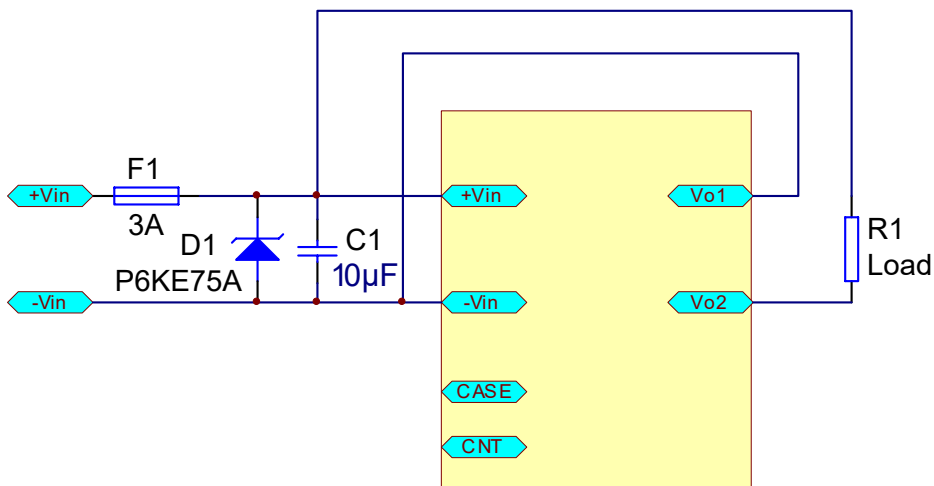


### 典型效率曲线

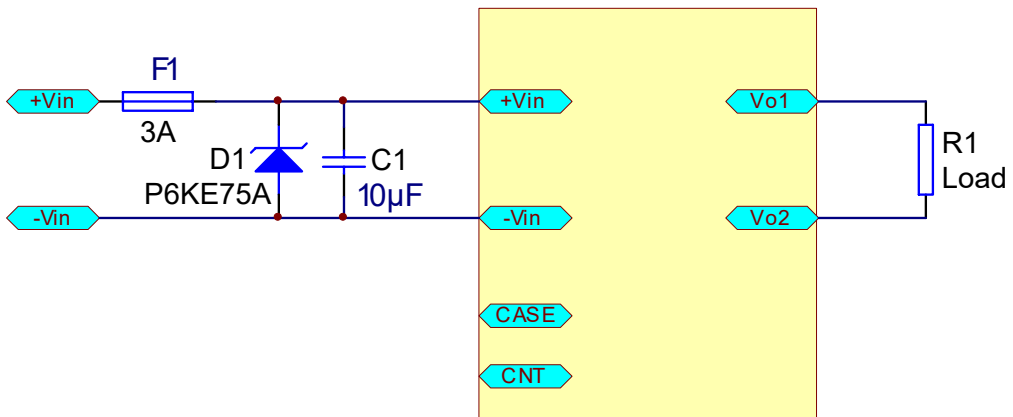


### 典型应用

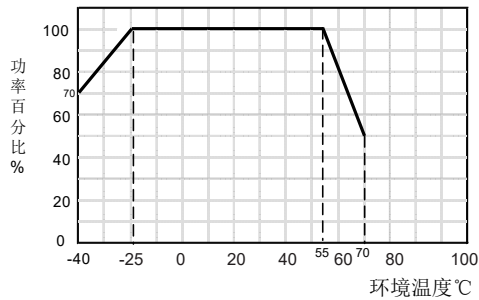
负偏置使用电路



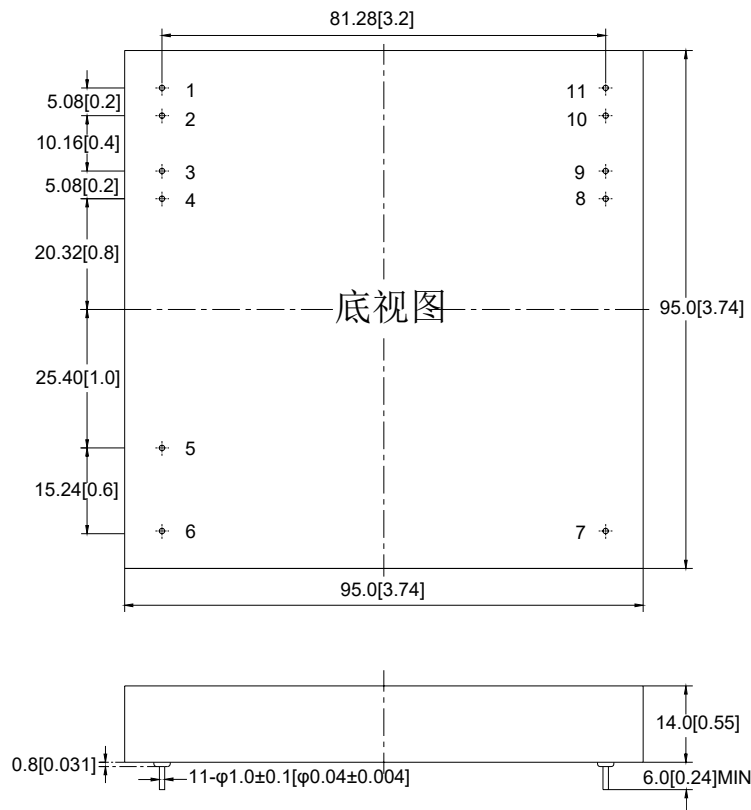
无偏置使用电路



### 温度/功率降额曲线:



### 封装尺寸及管脚定义图:



注: 单位mm[inch]

未注公差: X.X±0.5mm[X.XX±0.02inch]

X.XX±0.25mm[X.XXX±0.010inch]

| 管脚 | 1    | 2 | 3    | 4 | 5    | 6   | 7  | 8   | 9 | 10  | 11 |
|----|------|---|------|---|------|-----|----|-----|---|-----|----|
| 定义 | +Vin |   | -Vin |   | CASE | CNT | NC | Vo2 |   | Vo1 |    |



北京华阳长丰科技有限公司      华阳长丰河北科技有限公司

生产基地: 河北省涿州市开发区火炬南街25号

电话: 010-68817997

手机: 15600309099

E-mail: sales@chewins.net