

产品型号:CFRS30-24S75 铃流发生器电源

文件名称:技术指标书

文件编号:CF2.939.008JZ

受控状态:受控

拟制:<拟制>

日期:<拟制日期>

审核:<审核>

日期:<审核日期>

标准化:<标准化>

日期:<标准化日期>

批准:<批准>

日期:<批准日期>

更改记录

现行修订状态	更改目的	更改内容	更改人	更改日期

CFRS30-24S75

铃流发生器电源技术指标书

(Ver1.0, 2008.05)

北京华阳长丰科技有限公司
华阳长丰河北科技有限公司
WWW.CHEWINS.NET

命名方式:

CFRS30-24S75

① ② ③ ④ ⑤

- ① 类型:CFRS
- ② 输出功率:30W
- ③ 输入电压:24Vdc
- ④ 输出模式:单路
- ⑤ 输出电压:75Vac



产品简介

CFRR30-24S75是一款交流输出电源模块,具有遥控,短路保护,输入输出隔离等功能,并能提供30W的功率输出;主要用于电信;数据互换和分布式电源供电系统等领域;

电气特性:

输出特性	Min.	Typ.	Max.	单位	条件
功率			30	W	
输出电流			0.4	A	
输出电压	70	75	80	Vac	
源效应			±0.5	%	输入电压:18~36Vdc
负载效应			±1	%	输入电压:24Vdc
频率	22	25	28	Hz	
总谐波失真度			±5	%	
短路保护	长期短路自恢复				

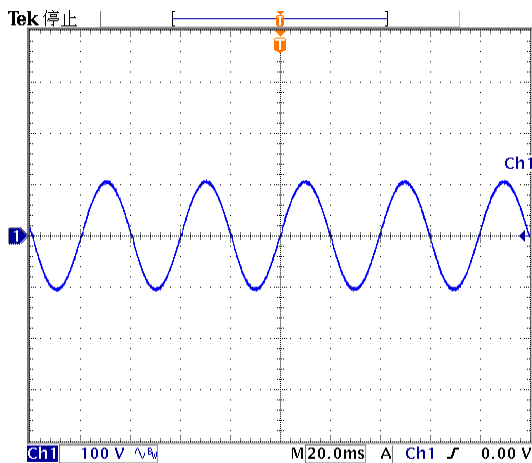
输入特性	Min.	Typ.	Max.	单位	条件
输入电压范围	18	24	36	Vdc	
输入电流			2.03	A	输入电压:18Vdc
启动延时时间		2		S	
遥控电流			30	mA	
遥控高电平或悬空开通	3		15	Vdc	

输入特性	Min.	Typ.	Max.	单位	条件
遥控低电平关断	0		1.5	Vdc	

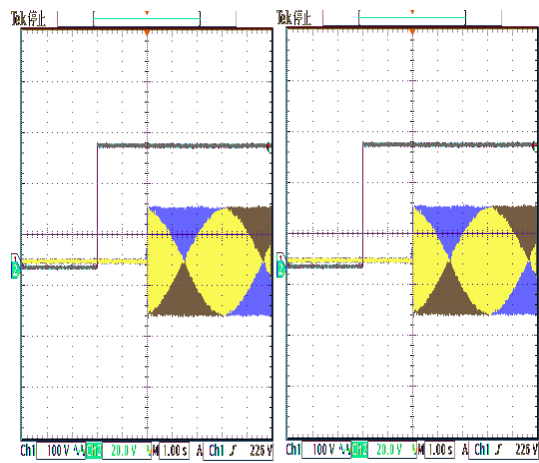
综合特性	Min.	Typ.	Max.	单位	条件
隔离耐压	1500			Vdc	输入对输出
开关频率		250		KHz	
效率	80	82		%	输入电压:24Vdc
MTBF		1×10^6		h	Bellcore TR332, Tc=25°C
管脚焊接温度			260	°C	波峰焊时间<10S
手工焊接时间			5	S	手工焊接温度:425°C
工作环境温度	-25		+55	°C	
储存温度	-55		+125	°C	
相对湿度	10		90	%	
重量		106		Grams	

特性曲线 (25°C)

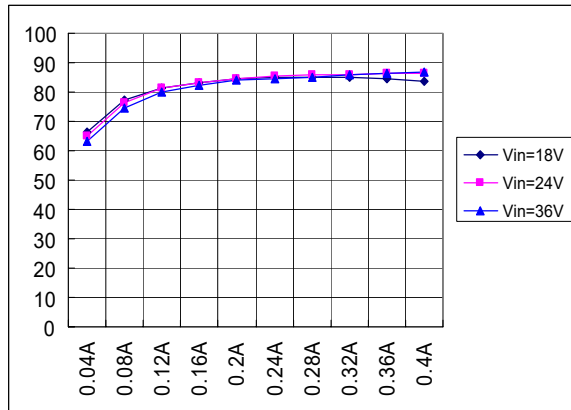
典型输出纹波



典型启动延时时间

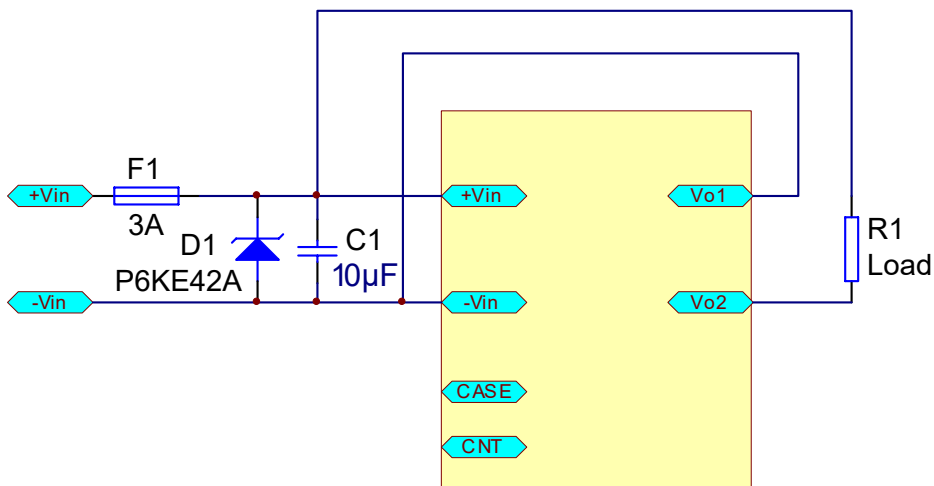


典型效率曲线

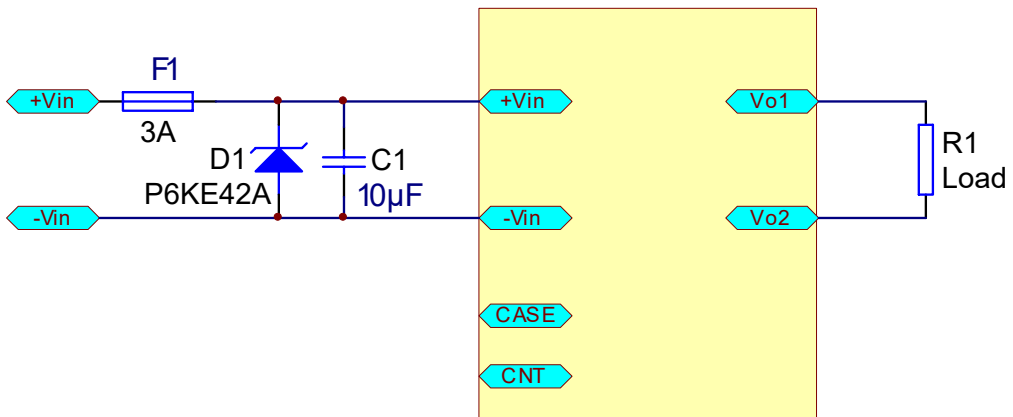


典型应用

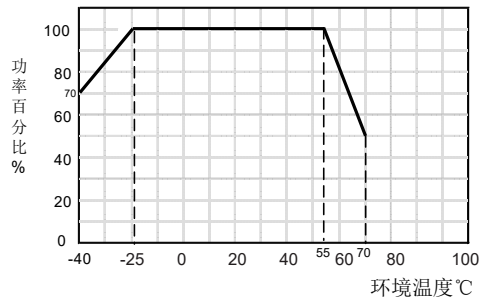
负偏置使用电路



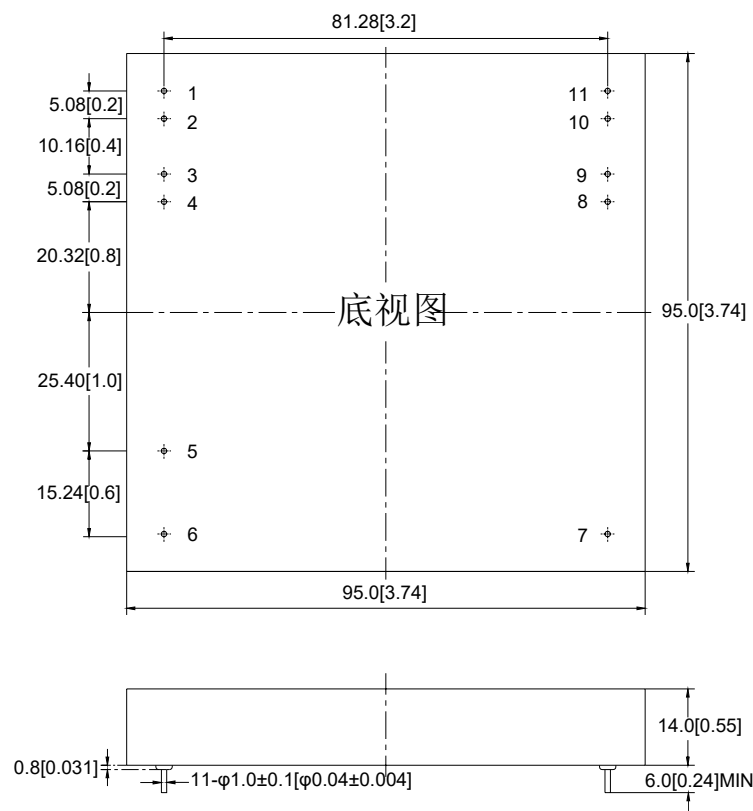
无偏置使用电路



温度/功率降额曲线:



封装尺寸及管脚定义图:



注: 单位mm[inch]

未注公差: X.X ± 0.5mm [X.XX ± 0.02inch]

X.XX ± 0.25mm [X.XXX ± 0.010inch]

管脚	1	2	3	4	5	6	7	8	9	10	11
定义	+Vin		-Vin		CASE	CNT	NC		Vo2		Vo1



北京华阳长丰科技有限公司 华阳长丰河北科技有限公司

生产基地: 河北省涿州市开发区火炬南街25号

电话: 010-68817997

手机: 15600309099

E-mail: sales@chewins.net