

## 产品特性:

- ◆ 全球通用电压:85-305V<sub>AC</sub>/100-430V<sub>DC</sub>
- ◆ 高转换效率90%
- ◆ 4000V<sub>AC</sub>高隔离耐压
- ◆ 稳压输出低纹波噪声
- ◆ 全塑料外壳,符合UL94V-0
- ◆ EMI性能满足CISPR32/EN55032CLASS B
- ◆ 叁年质保期

## 25W, AC-DC模块电源



RoHS

## 选型表

认证	产品型号	输出功率	标称输出电压及电流	效率 (230V <sub>AC</sub> ,%/Typ.)	最大容性负载(μF)
	CFAME25S05	25W	5V/5A	83	4000
	CFAME25S09		9V/2.777A	86	2200
	CFAME25S12		12V/2.083A	88	1000
	CFAME25S15		15V/1.666A	89	1000
	CFAME25S18		18V/1.388A	89	1000
	CFAME25S24		24V/1.041A	90	470
	CFAME25S48		48V/0.52A	90	470

注:\*后缀加“Z”为导轨式转接底座;如:CFAME25S12Z;金属外壳封装为:CFAM25S12

## 输入特性

项目	工作条件	Min.	Typ.	Max.	单位
输入电压范围	交流输入	85	--	305	V <sub>AC</sub>
	直流输入	100	--	430	V <sub>DC</sub>
输入频率		47	--	63	Hz
输入电流	115V <sub>AC</sub>	--	--	0.6	A
	230V <sub>AC</sub>	--	--	0.34	
冲击电流	115V <sub>AC</sub>	--	20	--	A
	230V <sub>AC</sub>	--	30	--	
外接保险管推荐值		2A/250V, 慢断, 必接			
热插拔		不支持			

## 输出特性

项目	工作条件	Min.	Typ.	Max.	单位
输出电压精度		--	±1	--	%
线性调节率	满载	--	±0.5	--	
负载调节率	0%-100%负载	--	±1	--	
纹波/噪声*	20MHz带宽(峰-峰值)	--	50	100	mV
温度漂移系数		--	±0.02	--	%/°C
短路保护		打嗝式,可长期短路,自恢复			

过流保护		≥110%Io自恢复			
过压保护	5Vdc输出	≤7.5Vdc(输出电压钳位或打嗝)			
	9Vdc输出	≤15Vdc(输出电压钳位或打嗝)			
	12/15/18Vdc输出	≤20Vdc(输出电压钳位或打嗝)			
	24Vdc输出	≤30Vdc(输出电压钳位或打嗝)			
最小负载		0	--	--	%
掉电保持时间	115Vac输入	--	15	--	ms
	230Vac输入	--	80	--	

注:\*纹波和噪声的测试方法采用平行线测试法;

## 通用特性

项目	工作条件	Min.	Typ.	Max.	单位
隔离电压	输入-输出 测试时间1分钟(漏电流<5mA)	4000	--	--	VAC
工作温度		-25	--	+65	°C
存储温度		-40	--	+105	
存储湿度		--	--	95	%RH
焊接温度	波峰焊接	260±5°C;时间:5-10s			
	手工焊接	360±10°C;时间:3-5s			
功率降额	-40°Cto-10°C	2.0	--	--	% / °C
	+50°Cto+70°C	3.0	--	--	
	+70°Cto+85°C	2.0	--	--	
	85-100Vac	1.67	--	--	% / VAC
	240-265Vac	0.83	--	--	
安全标准		IEC62368/EN62368/UL62368			
安规认证		IEC62368/EN62368/UL62368			
安全等级		CLASSII			
平均无故障时间(MTBF)		MIL-HDBK-217F@25°C>300,000h			

## 物理特性

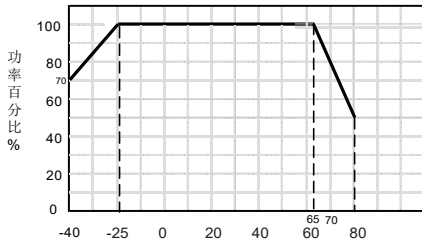
外壳材料	黑色铝壳,阻燃耐热塑料底扣板(UL94V-0)	
封装尺寸	卧式封装	62*45*22.5mm
	Z导轨式封装	96.1*54*35.6mm
重量	卧式封装	95g(Typ.)
	Z导轨式封装	185g(Typ.)
冷却方式	自然空冷	

## EMC 特性

EMI	传导骚扰	CISPR32/EN55032 CLASS B
	辐射骚扰	CISPR32/EN55032 CLASS B
EMS	静电放电	IEC/EN61000-4-2 Contact ±6KV/Air ±8KV Perf.Criteria B
	辐射抗扰度	IEC/EN61000-4-3 10V/m perf.Criteria A
	脉冲群抗扰度	IEC/EN61000-4-4 ±2KV perf.Criteria B
		IEC/EN61000-4-4 ±4KV(推荐电路见图2) perf.Criteria B
	浪涌抗扰度	IEC/EN61000-4-5 line to line ±1KV perf.Criteria B
		IEC/EN61000-4-5 line to line ±2KV/line to ground ±4KV (推荐电路见图2) perf.Criteria B
	传导骚扰抗扰度	IEC/EN61000-4-6 10Vr.m.s perf.Criteria A
电压暂降,跌落和短时中断抗扰度	IEC/EN61000-4-11 0%,70% perf.Criteria B	

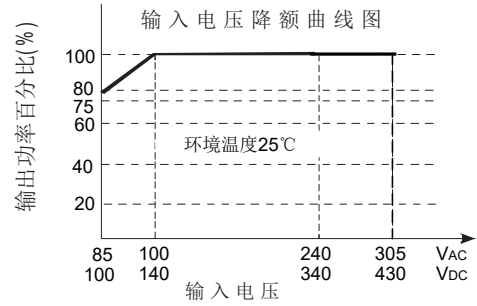
### 产品特性曲线

温度/功率降额曲线



注：环境温度°C

- ①对于输入电压为85-100V<sub>AC</sub>/240-305V<sub>AC</sub>/100V<sub>DC</sub>-430V<sub>DC</sub>需在温度降额的基础上进行输入电压降额；
- ②本产品适合在自然风冷却环境中使用，如在密闭环境中使用请咨询我司FAE。



### 设计参考

#### 1. 典型应用电路

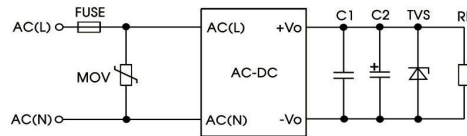


图 1: 典型应用电路

产品型号	C2(μF)	FUSE	MOV	TVS
CFAME25S05	680	2A/250V, 慢断 必接	14D471K	SMBJ7.0A
CFAME25S09	470			SMBJ12A
CFAME25S12	220			SMBJ20A
CFAME25S15	220			SMBJ20A
CFAME25S24	68			SMBJ30A

注:输出滤波电容C2为电解电容,建议使用**高频低阻电解电容**,容量和流过的电流请参考各厂商提供的技术规格;电容耐压至少降额到80%;C1为陶瓷电容,去除高频噪声,建议取1uF;TVS管在模块异常时保护后级电路,建议使用。

#### 2. EMC解决方案—推荐电路

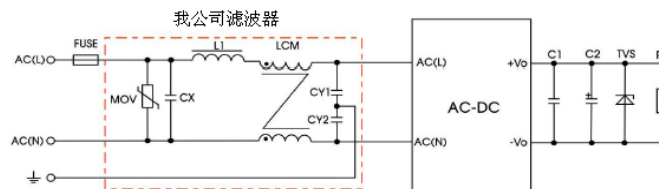
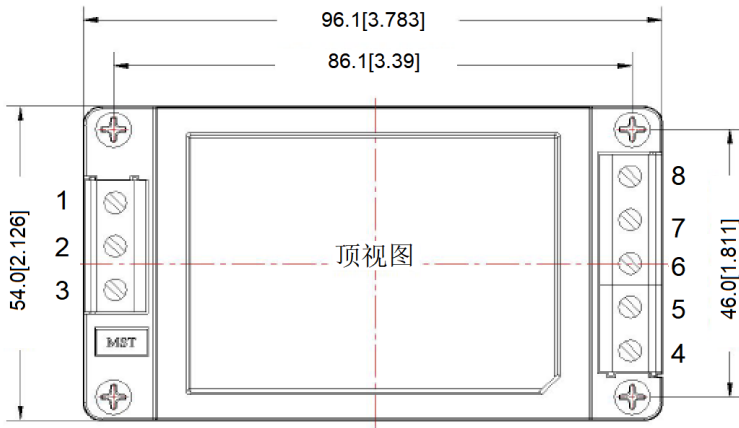


图 2

元件型号	推荐值
MOV	14D471K
CY1,CY2	1000pF/450V <sub>AC</sub>
CX	0.1uF/450V <sub>AC</sub>
LCM	10mH
L1	4.7uH/2A
滤波器	2KV/4KV EMC滤波器
FUSE	3.15A/250V,慢断,必接



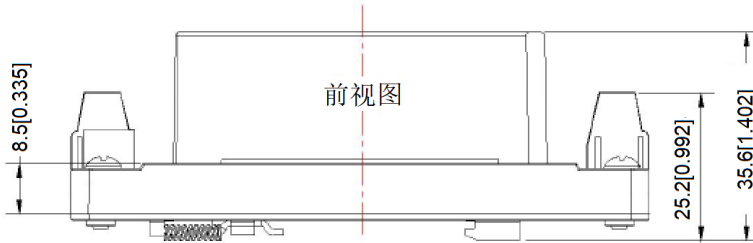
### 尾缀Z封装尺寸



第三角投影

管脚	定义
1	NC
2	L
3	N
4	+Vo
5	NC
6	NC
7	NC
8	-Vo

注:  
 尺寸单位:mm[inch]  
 接线线径:24-12 AWG  
 紧固力矩:Max 0.4 N·m  
 导轨类型:TS35 导轨需接地  
 未标注公差:±1.0[±0.4]



注:

- 1.除特殊说明外,本手册所有指标都在Ta=25℃,湿度<75%标称输入电压和输出额定负载时测得;
- 2.本手册所有指标的测试方法均依据本公司企业标准;
- 3.我司可提供产品定制,具体需求可直接联系我司技术人员;
- 4.产品涉及法律法规:见“产品特点”,“EMC特性”;
- 5.我司产品报废后需按照ISO14001及相关环境法律法规分类存放,并交由有资质的单位处理。



北京华阳长丰科技有限公司 华阳长丰河北科技有限公司

生产基地:河北省涿州市开发区火炬南街25号

电话:010-68817997

手机:15901068673

E-mail:sales@chewins.net