

产品特性:

- ◆ 宽输入电压范围:85-305V_{AC}/120-430V_{DC}
- ◆ 典型效率高达92%, PF值高达0.99
- ◆ 国际标准全砖管脚尺寸, 铝基板工艺
- ◆ PFC/DCDC变换器集成封装
- ◆ 输入欠压保护, 过温保护, 输出短路/过压/过流保护
- ◆ 输出电压可调
- ◆ 集成并机均流, 状态指示, 遥控开关, 辅助电源, 远端补偿功能
- ◆ 满足UL/IEC/EN62368, GB4943认证标准
- ◆ 叁年质保期



RoHS

选型表

产品型号	输出功率	标称输出电压及电流(Vo/Io)	效率(230V _{AC} ,%/Typ.)	最大容性负载(μF) [®]
CFAF700S12	700W	12V/58A	89	5000
CFAF750S24	750W	24V/31.2A	91	4000
CFAF750S28		28V/26.8A	91.5	3000
CFAF750S48		48V/15.6A	92	1000
CFAF750S54		54V/13.9A	92	820

输入特性[®]

项目	工作条件	Min.	Typ.	Max.	单位	
输入电压范围	交流输入	85	--	305	V _{AC}	
	直流输入	120	--	430	V _{DC}	
输入频率		47	--	63	Hz	
功率因数	115V _{AC}	PF≥0.99				
	230V _{AC}	PF≥0.96				
输入电流	115V _{AC}	--	--	10	A	
	230V _{AC}	--	--	5		
冲击电流	内置冲击电流抑制电路 外接12Ω功率电阻	115V _{AC}	--	20		--
		230V _{AC}	--	40		--
输入欠压保护	欠压保护开始	60	--	75	V _{AC}	
	欠压保护释放	75	--	85		
遥控开关(ON/OFF)*	电源开启	ON/OFF接COM或低电平(0-1V _{DC})或悬空				
	电源关闭	ON/OFF接AUX或高电平(3-14V _{DC})				
外接保险管推荐值		15A/300V _{AC} , 慢断, 必接				
热插拔		不支持				

注:*遥控开关(ON/OFF)控制引脚的电压是相对于引脚COM。

输出特性^③

项目	工作条件	Min.	Typ.	Max.	单位	
输出电压精度		--	±2	--	%	
线性调节率	满载	--	±0.5	--		
负载调节率	10%-100%负载	--	±0.5	--		
纹波/噪声 ^①	≥10%Io, 20MHz带宽 (峰-峰值)	12V	--	180	--	mV
		24V	--	180	--	
		28V	--	200	--	
		48V	--	340	--	
		54V	--	380	--	
待机功耗	常温, 0%Io, 230VAC输入	--	3	--	W	
掉电保持时间	115/230VAC输入	--	8	--	ms	
最小负载 ^②		10	--	--	%	
输出电压调节(Trim)		90	--	110	%Vo	
输出电压远端补偿(Sense)		--	--	105		
并机(PC)	PC对COM并联	支持直接并机使用, 实现N+1并联冗余				
均流精度	输出>50%Io	--	--	5	%	
辅助电源(AUX)	Io=50mA	10	--	14	V	
IOG状态指示	电源正常	输出为“脉冲”				
	电源故障	输出为“高电平”				
短路保护		打嗝或关断, 自恢复				
过流保护		105%-170%Io, 自恢复				
过压保护	12VDC输出	≤20VDC (打嗝或钳位)				
	24VDC输出	≤35VDC (打嗝或钳位)				
	28VDC输出	≤35VDC (打嗝或钳位)				
	48VDC输出	≤63VDC (打嗝或钳位)				
	54VDC输出	≤70VDC (打嗝或钳位)				
过温保护	过温保护开始(铝基板温度)到关机	105	--	130	℃	
	过温保护恢复	下电, BOOST放电, 重启				

注: 1. ^①纹波和噪声的测试方法采用靠测法
 2. ^②负载产品输出稳定可工作;
 3. ^③以上特性均基于额定输入电压测试。

通用特性

项目	工作条件	Min.	Typ.	Max.	单位
隔离电压	输入-输出	3000	--	--	VAC
	输入-PE	2500	--	--	
	输出-PE	1500	--	--	
绝缘电阻	输入-输出	100	--	--	MΩ
	输入-PE	100	--	--	
	输出-PE	100	--	--	
铝基板温度		-40	--	+100	℃
存储温度		-40	--	+100	
存储湿度	无冷凝	--	--	95	%RH
焊接温度	波峰焊焊接	260±5℃; 时间: 5-10s			
	手工焊接	360±10℃; 时间: 3-5s			
开关频率		--	130	--	kHz
输出功率降额	铝基板温度	+50℃ to +100℃ (12V输出)	0.88	--	%/℃

		+70°C to +100°C (其他输出)	0.67	--	--	
	输入电压	85VAC-150VAC	0.43	--	--	%/VAC
	海拔	2000m-5000m	6.67	--	--	°C/Km
安全标准			符合UL/IEC/EN62368-1, GB4943.1			
安全等级			CLASS I			
平均无故障时间 (MTBF)	MIL-HDBK-217F@25°C	≥500,000h				

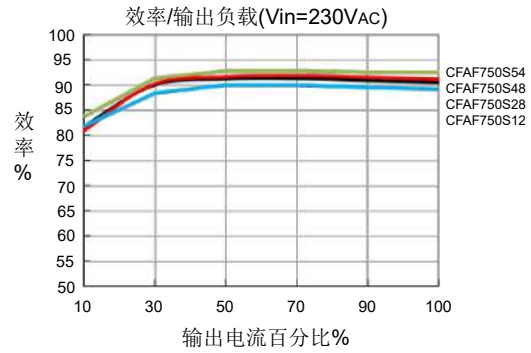
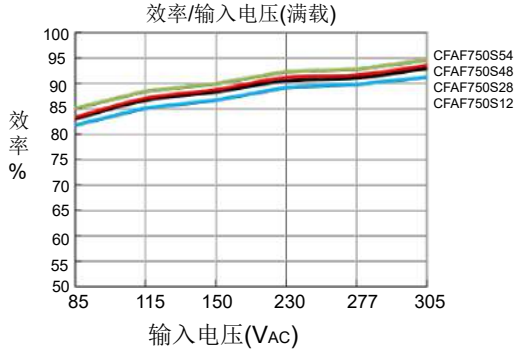
物理特性

外壳材料	铝板+黑色阻燃耐热塑料(UL94V-0)					
封装尺寸	116.8x61.0x12.7mm					
重量	260g(Typ.)					
冷却方式	传导散热, 需保证产品铝基板表面温度低于100°C					

EMC 特性*

EMI	传导骚扰	CISPR32/EN55032 CLASS A				
		CE102 GJB151 B(推荐电路见图2)				
	辐射骚扰	CISPR32/EN55032 CLASS A				
	谐波电流	EN61000-3-2	CLASS A			
	总谐波失真	EN61000-3-2	≤8%			
EMS	静电放电	IEC/EN61000-4-2	Contact ±6KV/Air ±8KV			perf.Criteria B
	辐射抗扰度	IEC/EN61000-4-3	10V/m			perf.Criteria A
	脉冲群抗扰度	IEC/EN61000-4-4	±2KV			perf.Criteria A
	浪涌抗扰度	IEC/EN61000-4-5	Line to line ±1KV/line to PE ±2KV			perf.Criteria A
	传导骚扰抗扰度	IEC/EN61000-4-6	10Vr.m.s			perf.Criteria A
	工频磁场抗扰度	IEC/EN61000-4-8	10A/m			perf.Criteria A
	电压暂降, 跌落和短时中断抗扰度	IEC/EN61000-4-11	0%,70%			perf.Criteria B

注:*除传导骚扰CE102, 其余所有EMC测试结果基于推荐电路1测试。



外围总体方案设计

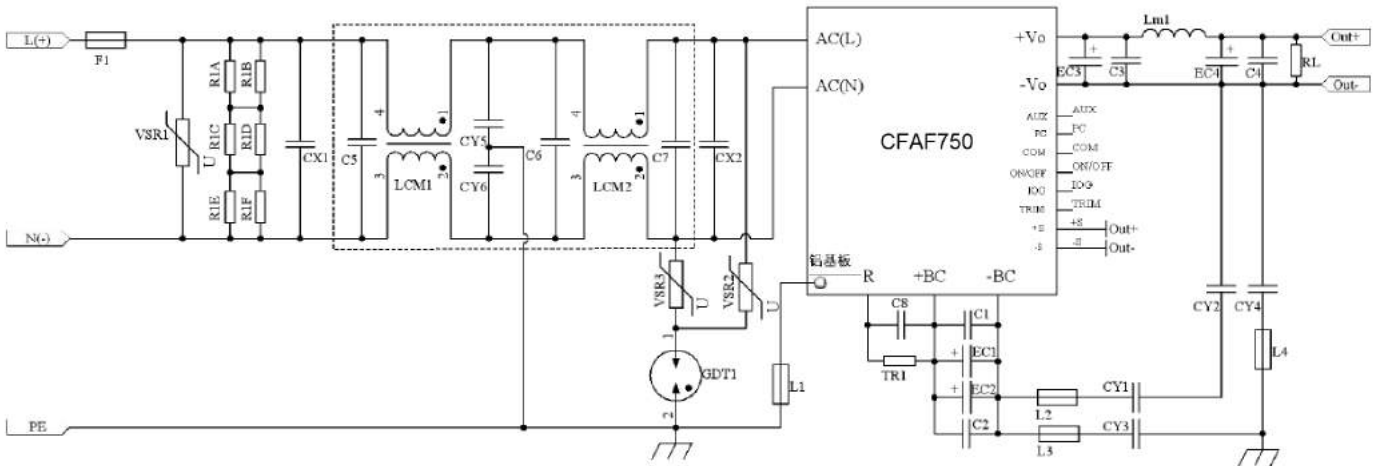


图1:推荐电路1

元件型号	推荐值	
F1	300Vac/15A, 慢断型	
VSR1/VSR2/VSR3	14D561K/6000A	
R1A/R1B/R1C/R1D/R1E/R1F	240KΩ/1206	
CX1/CX2	225K/310VAc	
C5/C6/C7	104K/310VAc	
CY5/CY6	Y2/222M/250VAc	
LCM1	1.8mH	
LCM2	500uH	
GDT1	800V/5KA	
L1/L2/L3/L4	4x3.1x2.6/47Ω/DCR0.004ΩMax (抑制高频磁珠)	
C1/C8	683K/630V	
C2	472K/2000V/1206	
TR1	12Ω/20W/绕线电阻	
CY1/CY2	Y2/472M/250VAc	
EC1/EC2	420uF/450V (电解电容)	
CY3	Y2/222M/250VAc	
CY4	Y2/471M/250VAc	
Lm1	12V	0.33uH/0.35mΩ Max/80A(RKR0620)
	24V/28V/48V/54V	短接或0Ω电阻
EC4	12V	6000uF/16V (电解电容)

EC3/EC4	24V/28V	2000uF/35V (电解电容)
	48V	1000uF/63V (电解电容)
	54V	820uF/100V (电解电容)
C3/C4	12V/24V/28V	106K/50V/1206
	48V/54V	225K/100V/1206
RL	12V	125Ω/3W
	24V/28V	0.5KΩ/3W
	48V/54V	2KΩ/3W

传导骚扰(CE102)推荐电路

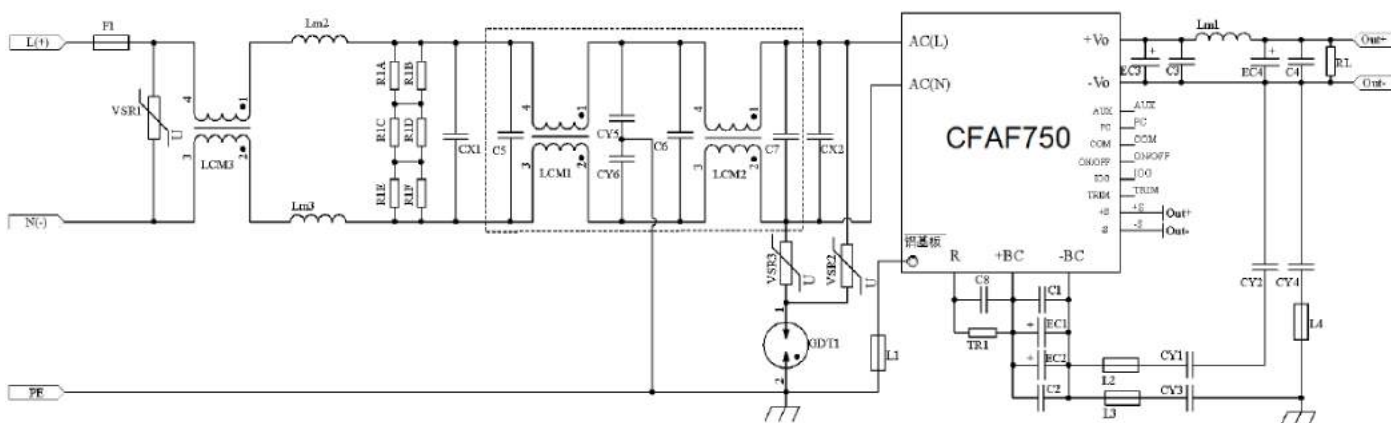
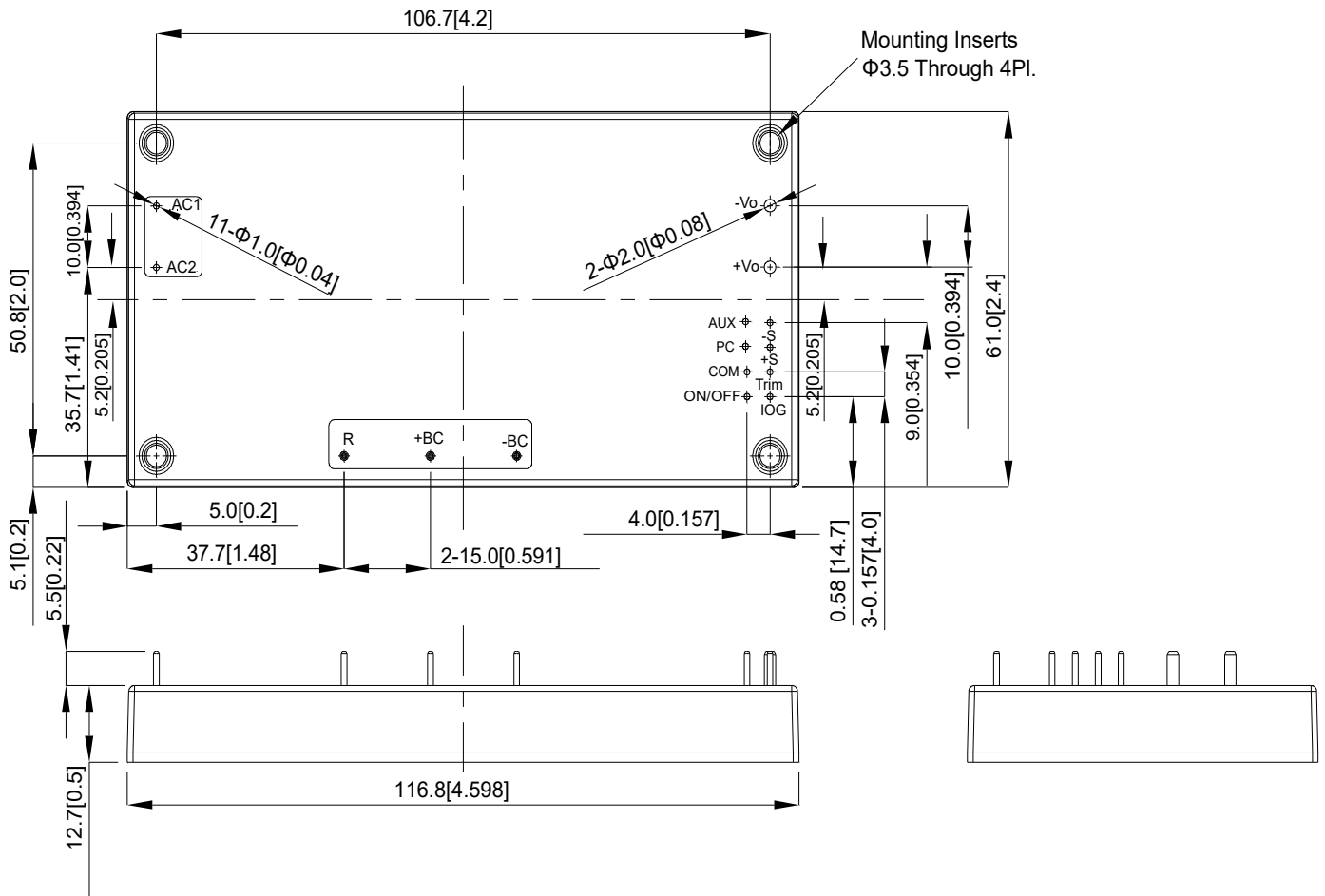


图2: 推荐电路2

元件型号	推荐值
LCM3	5.6mH/Min:4A
Lm2/Lm3	2mH/Min:4A
CX1	225K/310VAc
CX2	335K/310VAc

注: 外接电路其他器件参数同上述推荐电路1。

封装尺寸及印刷版图:



注:

尺寸单位:mm[inch]

3,4引脚直径为:2.0[0.079]

1,2,5,6,7,8,9,10,12,13,14,15引脚直径为1.0[0.039]

端子直径公差: $\pm 0.01 [\pm 0.004]$

未标注公差: $\pm 0.5 [\pm 0.02]$

安装孔拧紧力矩:Max.0.4N·m

CFAF750系列电源应用手册

目录

1. 性能特点及外观引脚定义.....	8
1.1. 性能特点.....	8
1.2. 外观引脚定义.....	8
2. 功能手册.....	9
2.1. 输入要求.....	9
2.2. 输出要求.....	9
2.3.远端补偿(+S, -S端子)	9
2.4.输出电压调节(Trim端子)	10
2.5.遥控开关(ON/OFF端子)	11
2.6.并联运行(PC端子)	12
2.7.外部信号用辅助电源(AUX端子)	13
2.8.IOG状态指示	13
2.9.输入欠压保护(UVP)	13
2.10.输出过压保护(OVP)	13
2.11. 过流/短路保护.....	13
2.12. 过温保护.....	14
2.13. 输出功率降额.....	14
3. 测试波形.....	15
3.1. 开关机.....	15
3.2. 动态响应.....	16
3.3. 输出纹波和噪声.....	16
3.4.传导辐射(EMI)	17
4. 外形规格.....	19
4.1.制造数据/尺寸	19
4.2. 安装与拆卸方式.....	20
4.3. 冷却方式.....	21

1.性能特点及外观引脚定义

1.1.性能特点

- ◆ 宽输入电压范围:85-305V_{AC}/120-430V_{DC}
- ◆ 典型效率可达:92%, 典型PF值:0.99
- ◆ 并机均流, IOG状态指示, 遥控开关, 辅助电源, 远端补偿
- ◆ 输入欠压保护, 输出短路, 输出过压保护, 过流保护, 过温保护
- ◆ 满足UL/IEC/EN62368, GB4943认证
- ◆ 国际标准全砖管脚尺寸, 铝基板工艺
- ◆ 内置电容器:无电解, 仅限陶瓷电容器(高可靠性)

1.2.外观引脚定义:



图1:外观引脚

信号名称	信号定义
AC(L)/DC(+)	交流输入L线/直流输入+
AC(N)/DC(-)	交流输入N线/直流输入-
-Vo	输出电压负端
+Vo	输出电压正端
-S	输出电压负端远端补偿
+S	输出电压正端远端补偿
Trim	输出电压可调端子
IOG	输出状态指示端子
AUX	外部信号用辅助电源端
PC	模块并联运行端

ON/OFF	遥控开关
COM	公共地
-BC	-升压端子(外接电解电容负极端子)
+BC	+升压端子(外接电解电容正极端子)
R	限制输入浪涌电流的外接电阻用端子

2.功能手册

2.1.输入要求

交流输入电压和直流输入电压必须在定义的电压范围内(参考数据表), 否则电源可能无法正常工作甚至发生故障; 电源模块内部无保险丝, 为更好的保护模块, 推荐客户使用断路器不大于15A; 为了确保产品的可靠性, 请避免热插拔。

2.2.输出要求

在任何输出电压值下, 若长期正常运行, 最高输出电流和功率不得超过额定值。

2.3.远端补偿(+S, -S端子)

如图2所示接线图, +S, -S端子需通过双绞信号线或差分信号线(+S和-S)分别连接到负载端(Vo+和Vo-), 补偿模块到负载之间的线压降; 需要注意的是模块通电前+S, -S端子必须通过信号线连接到负载端, 否则模块会进入过压保护; 如果不需要远端补偿接可将+S, -S端子分别与输出正负(+Vo和-Vo端子)短接。

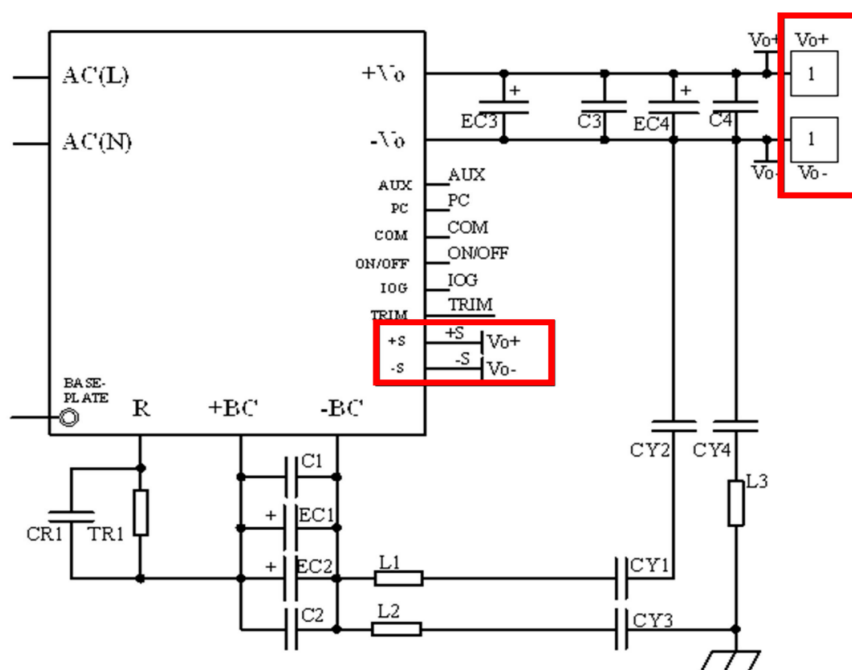


图2: 远端补偿连接示意图

2.4.输出电压调节(Trim端子)

如图3红色框线所示接线图, 模块通过外接电阻R1, 滑动变阻器RV, 可使输出电压在±10%额定输出电压内可调;当输出电压超出可调范围而更高时, 可能会引起输出过压保护;输出电压上调时, 需降低输出电流, 以保证模块最大输出功率保持在规定范围内;输出电压下调时, 最大输出电流维持不变;

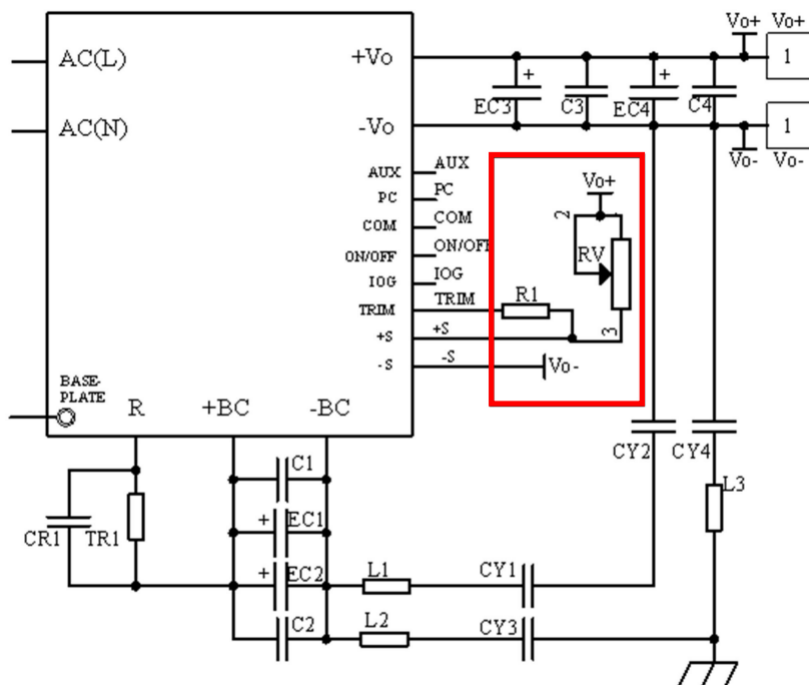


图3:输出电压调节连接示意图

Trim电阻的计算公式:

Up:

$$RZ = \frac{R4 \cdot \left[V_{outp} - \frac{V_{ref} \cdot (R3 + R4)}{R4} \right]}{V_{ref}}$$

Down:

$$R1 = - \frac{R3 \cdot R4 \cdot V_{ref} - R3 \cdot R4 \cdot V_{down}}{R3 \cdot V_{ref} + R4 \cdot V_{ref} - R4 \cdot V_{down}}$$

注:RV短接。

Vout	R3	R4	Vref
12V	10kΩ	2.629kΩ	2.5V
24V	33kΩ	3.83kΩ	2.5V
28V	24kΩ	2.35kΩ	2.5V
48V	100kΩ	5.4862kΩ	2.5V
54V	63kΩ	3.3kΩ	2.5V

注:R3, R4为内置电阻, Vref为内部基准。

Trim电阻的推荐值(可调节滑阻RZ实现上限和下限输出电压调节):

Vout	R1	RV
12V	56kΩ	0-2.9kΩ调节范围的滑动变阻器
24V	220kΩ	0-8.6kΩ调节范围的滑动变阻器
28V	150kΩ	0-6.4kΩ调节范围的滑动变阻器
48V	750kΩ	0-23.2kΩ调节范围的滑动变阻器
54V	510kΩ	0-15.9kΩ调节范围的滑动变阻器

注:滑动变阻器调节阻值超出推荐的调节范围太多时,模块会进入过压保护。

2.5.遥控开关(ON/OFF端子)

模块内置遥控开关功能;此功能可实现在输入电压接通的状态下控制输出的开/关;接线图如下4,可通过AUX端子直接给ON/OFF端子供电;当采用外部供电给ON/OFF时,外部供电电压不超过15V;若不使用遥控开关功能,ON/OFF悬空或接COM或低电平(0-1V_{DC})。

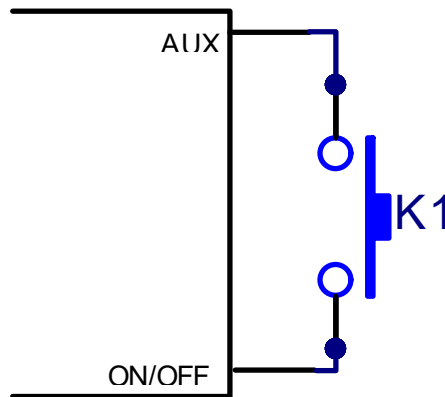


图4:遥控开关连接示意图

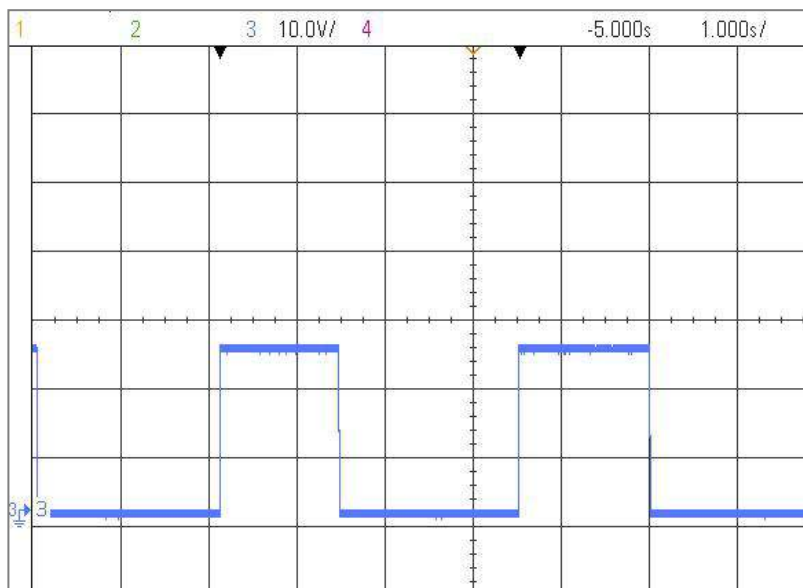


图5:ON/OFF功能输出电压示意图

2.6. 并联运行 (PC端子)

PC端子为电源并机均流母线, 将各电源模块的PC和COM端子并联, 可实现模块间的输出电流均流; 电源输出端, 各模块的输出走线宽度, 长度尽量一致, 线路阻抗尽量相近, 单独模块输出滤波后, 从负载端引出一条负载母线, 各模块经过输出滤波后通过同一规格, 同一长度的负载线就近接入负载母线, 均流度最佳; 并联运行接线如下图6所示:

电源模块支持4+1并联冗余工作;

并联使用时, 启动时最大负载电流不能超过单台电源模块的最大输出电流, 否则整个并联电源系统将无法正常启动工作。

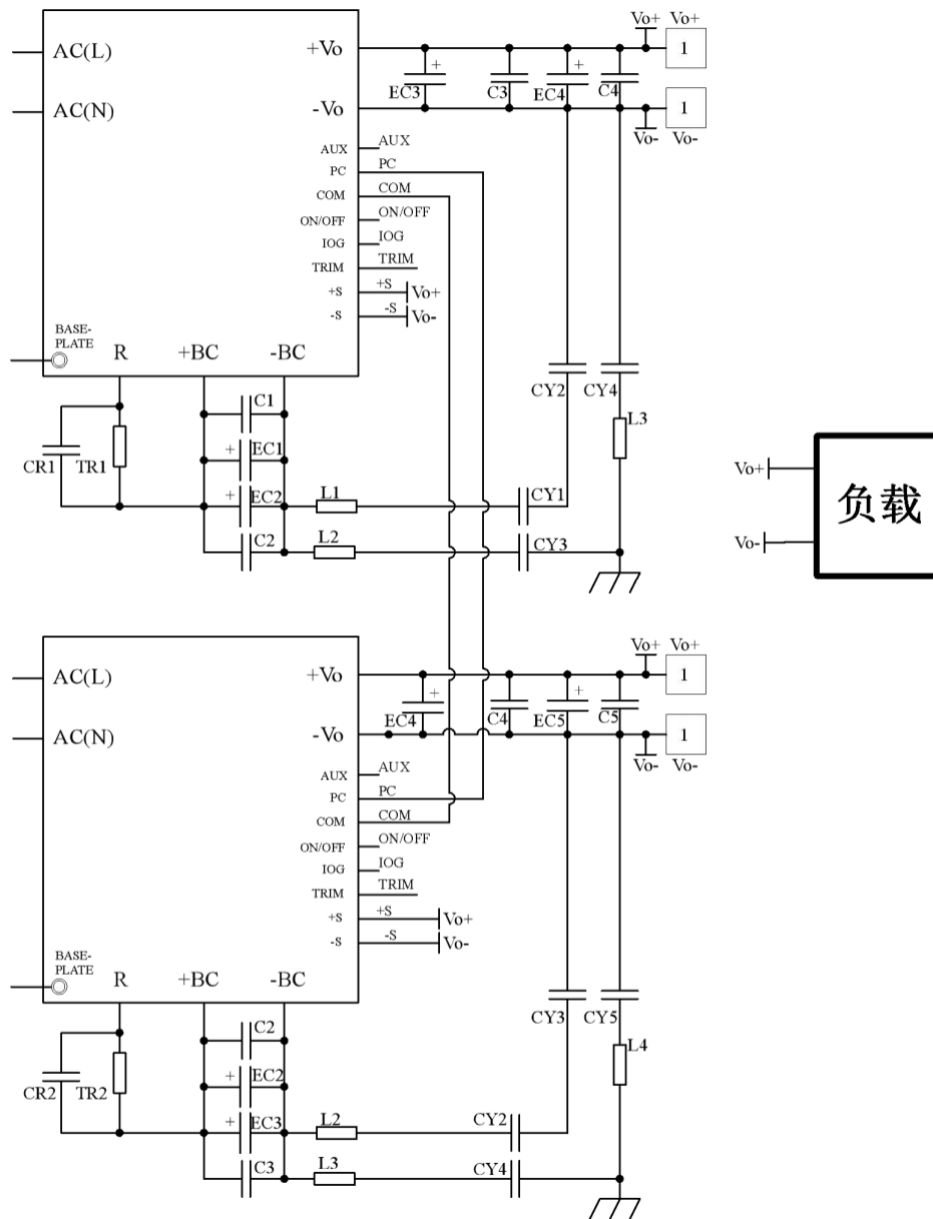


图6: 并联运行连接示意图

2.7.外部信号用辅助电源(AUX端子)

AUX端子的输出电压值为DC10V-DC14V, 最大输出电流为50mA;AUX端子的参考地位COM端子;AUX端子不能与ON/OFF端子以外的端子进行短路连接, 否则会导致电源模块内部损坏;

2.8.IOG状态指示

该信号为模块输出信号, 参考地为COM端;通过监测IOG端子对COM端子的信号, 可以检测电源模块的工作状态是否正常;正常工作时为脉冲信号, 工作异常时为高电平;

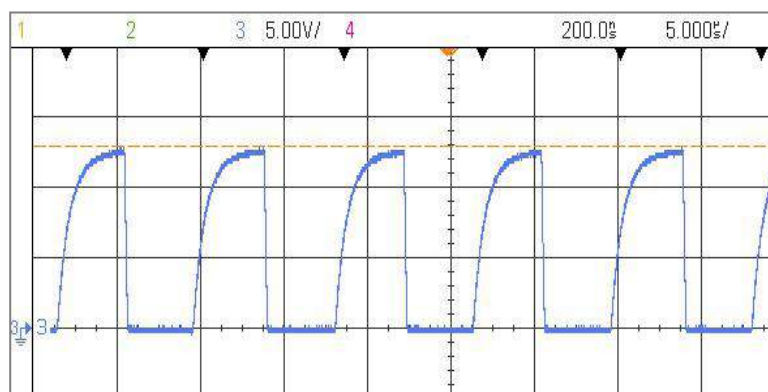


图7: 正常工作时IOG状态指示波形

注: 常态输出为“脉冲”, 当发生故障时, 输出“H”(最大下拉电流为5mA, 最高施加电压35V)

2.9.输入欠压保护(UVP)

当输入电压低于欠压保护设定值时, 模块输出关闭;当输入电压高于欠压保护开机设定值时, 模块输出正常;欠压保护有回差, 即关机设定值低于开机设定值, 以免模块受到外部干扰或者本身启动时输入电压瞬态跌落的影响而正常工作。

2.10.输出过压保护(OVP)

此模块具有输出钳位型输出过压保护功能;当模块输出端过压后, 输出电压钳位在一个定值或打嗝;故障撤销后, 模块输出自动恢复正常;

2.11.过流/短路保护

此模块设计有过流/短路保护电路, 可以承受输出端的过流或短路, 短路状态时, 模块为打嗝状态(工作200ms, 休息2s), 如图8所示: 带载切短路时, 模块可恒流1s后进入休息状态, 如图9所示: 过流, 短路故障消除后, 模块输出自动恢复正常。

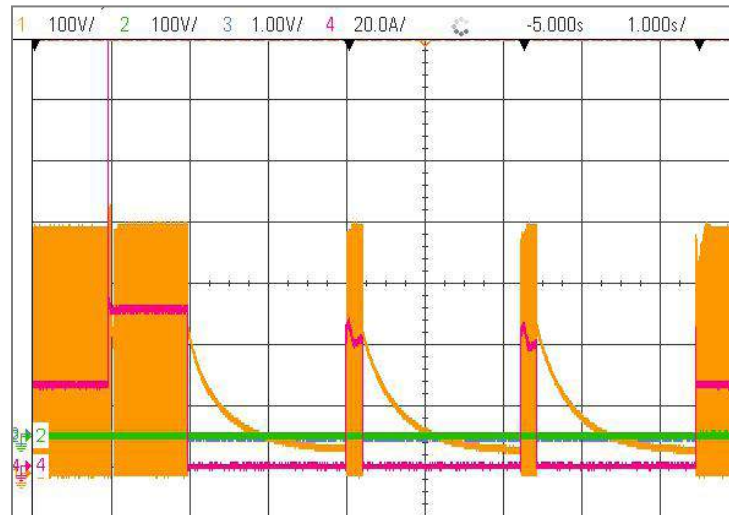


图8:满载切短路切满载波形示意图

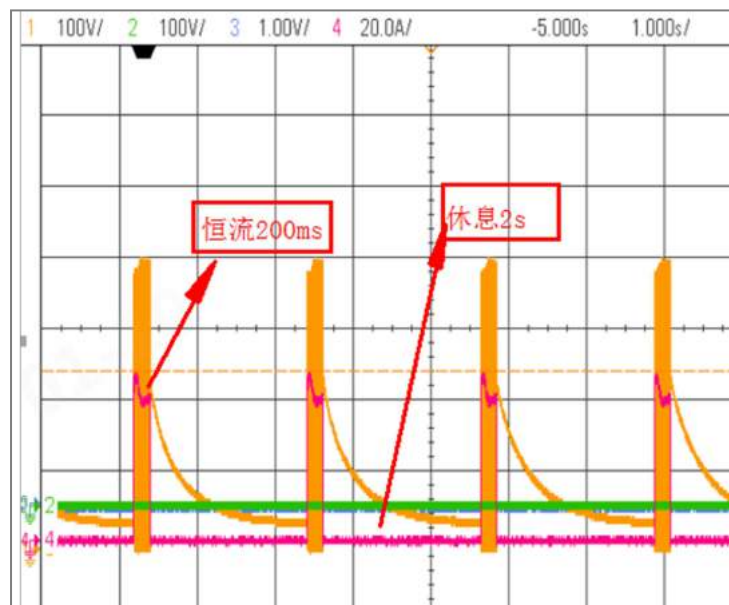


图9:短路状态波形示意图

注:红色为输出电流。

2.12.过温保护

此模块内置过温保护电路,防止模块因过载,短路等原因温升过高损坏模块;当模块壳温超出过温保护设定值后,模块输出自动关闭;需要下电重置才能恢复正常。

2.13.输出功率降额

当输入电压为高于 $150V_{AC}(210V_{DC})$ 时,只需按照温度降额曲线图进行功率降额;
当输入电压为低于 $150V_{AC}(210V_{DC})$ 时,需在温度降额的基础上进行电压降额;
温度降额曲线为典型测试值,工作条件为散热片+风冷;

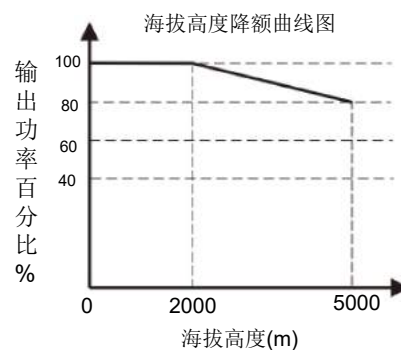
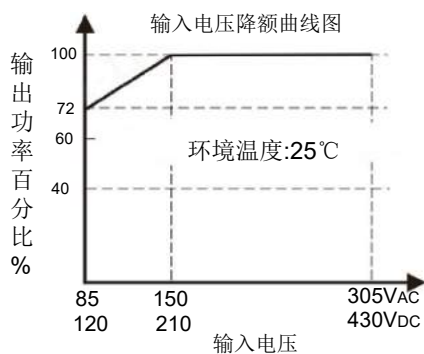
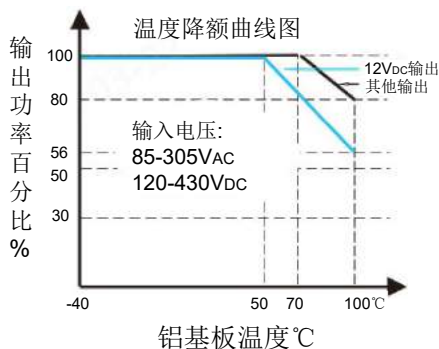


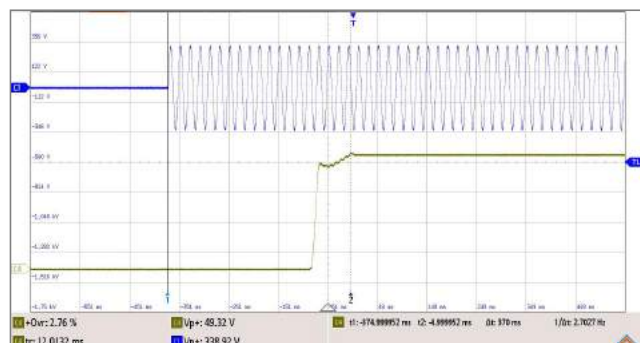
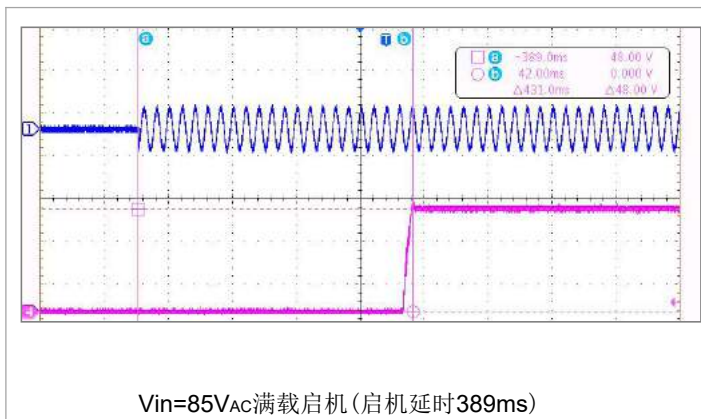
图10: 铝基板温度测试点

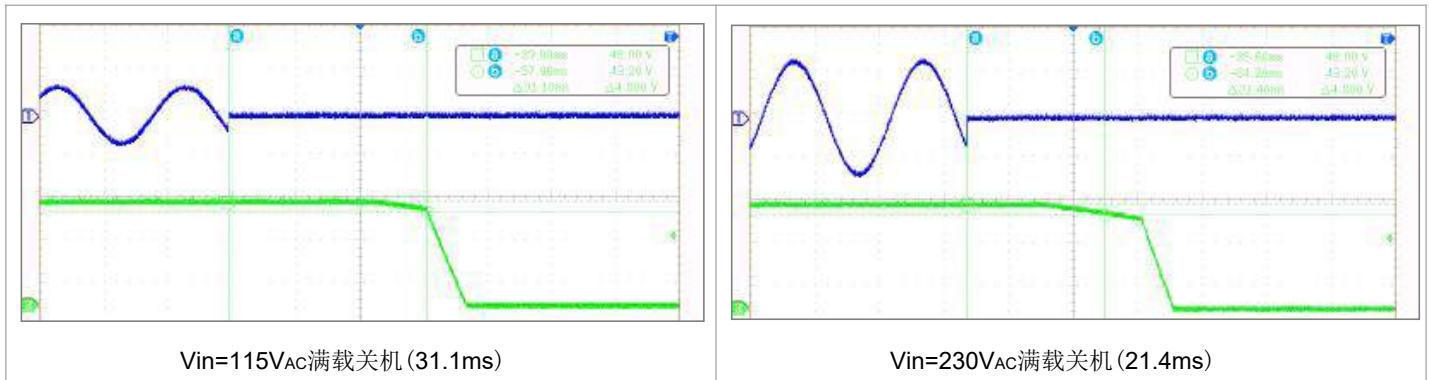
注: 铝基板温度测试点为基板中心点温度。

3. 测试波形

3.1. 开关机

测试条件: $T_c=25^{\circ}\text{C}$, CFAF750S48产品基于推荐电路测试1, EC1/EC2=360~420uF;





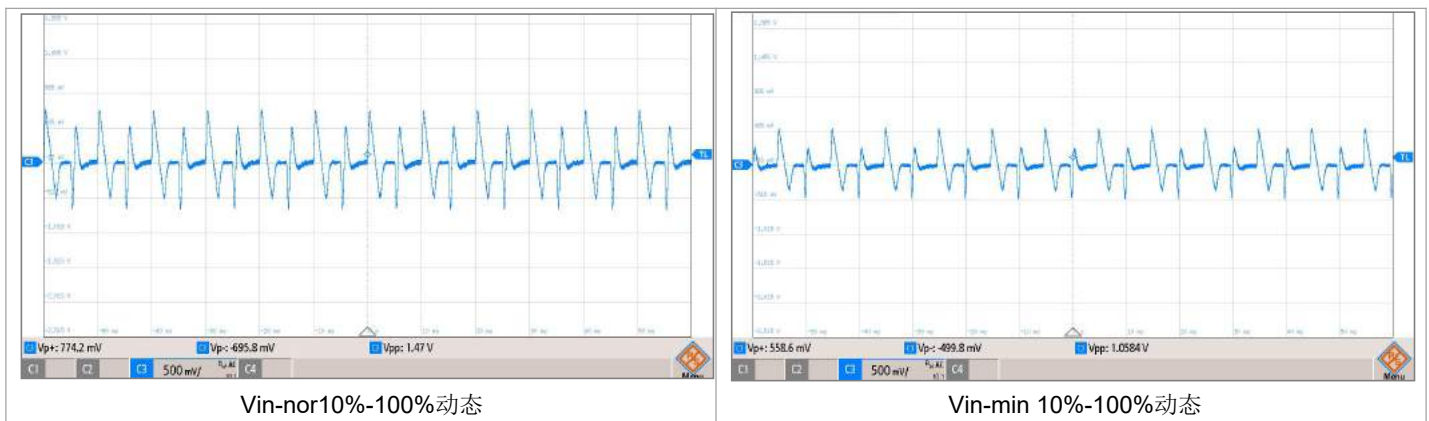
注: 掉电保持时间与EC容值相关, 可参考以下公式进行调整:

$$t = \frac{0.5 \cdot C_{EC} \cdot (U_1^2 - U_2^2)}{P_o}$$

U₁=396V_{DC}, U₂=309V_{DC}, P_o=750W (可按照实际输出功率)

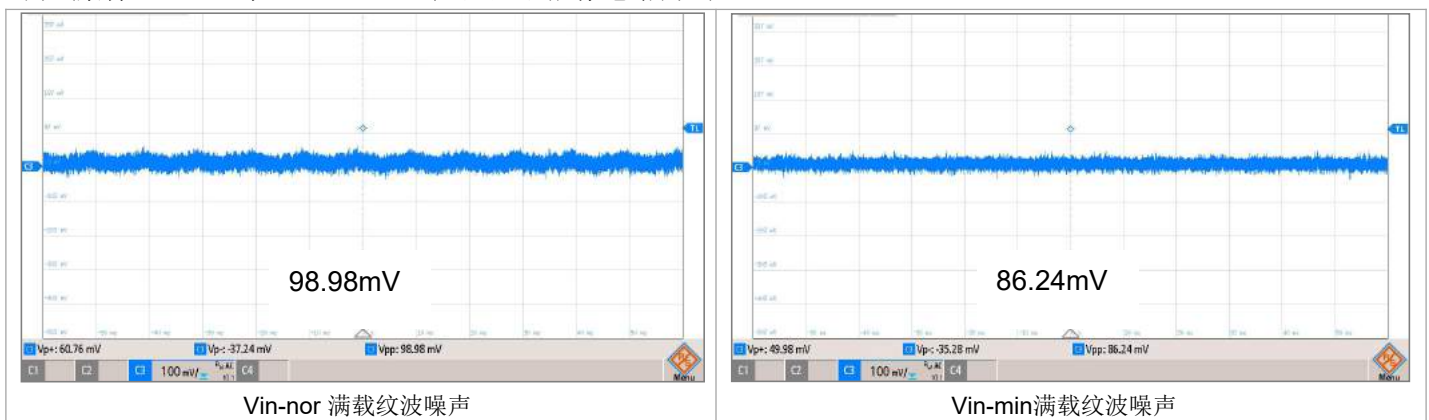
3.2. 动态响应

测试条件: T_c=25°C, CFAF750S48产品基于推荐电路测试1。



3.3. 输出纹波/噪声

测试条件: T_c=25°C, CFAF750S28产品基于推荐电路测试1。

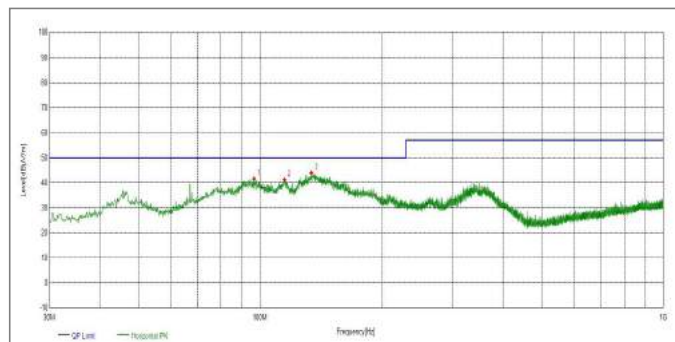
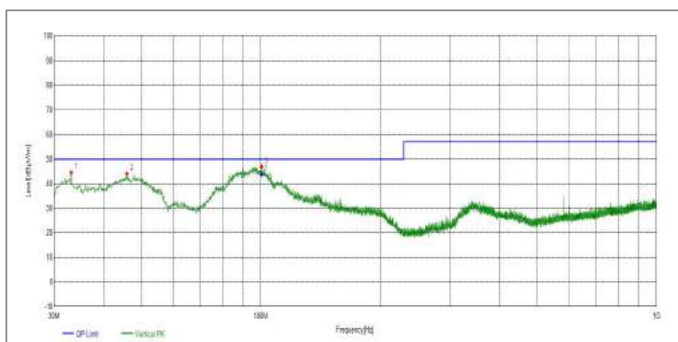


3.4.传导辐射(EMI)

(1)辐射骚扰(RE):

安全规格:CISPR32/EN55032 CLASS A

辐射Tc=25°C, Vin=115V_{AC}, Pout=640W, 基于推荐电路测试1



Suspected List										
Frequency [MHz]	Polarity	Factor [dB]	Reading [dBuV/m]	Level [dBuV/m]	Limit [dBuV/m]	Margin [dB]	Detector	Height [cm]	Angle deg	Pass/Fail
33.2013	Vertical	20.46	24.03	44.49	50.00	5.51	PK	100	138	PASS
45.9096	Vertical	20.82	23.16	43.98	50.00	6.02	PK	100	190	PASS
100.4290	Vertical	20.03	26.82	46.85	50.00	3.15	PK	100	203	PASS

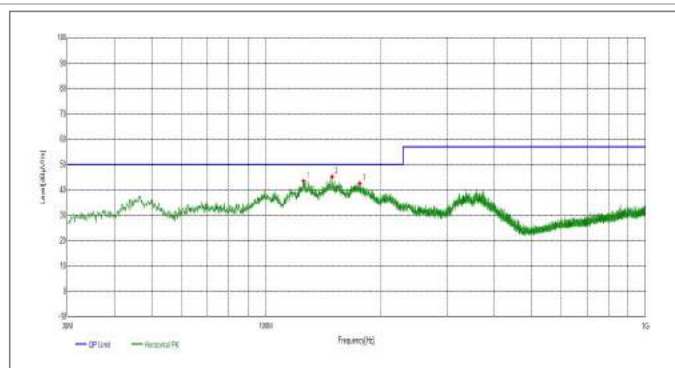
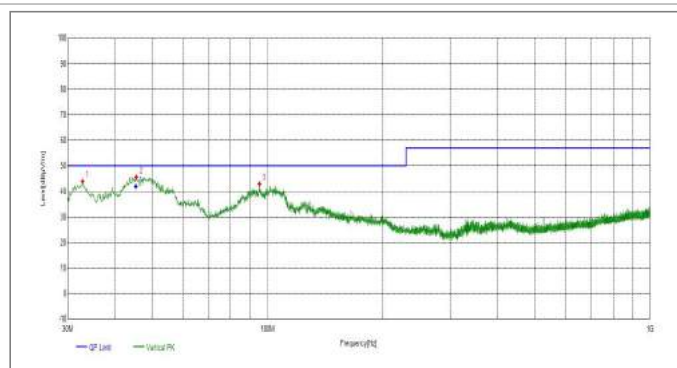
Suspected List										
Frequency [MHz]	Polarity	Factor [dB]	Reading [dBuV/m]	Level [dBuV/m]	Limit [dBuV/m]	Margin [dB]	Detector	Height [cm]	Angle deg	Pass/Fail
96.6457	Horizontal	19.57	22.02	41.59	50.00	8.41	PK	100	118	PASS
114.8835	Horizontal	18.32	22.88	41.20	50.00	8.80	PK	100	111	PASS
133.8974	Horizontal	16.32	27.61	43.93	50.00	6.07	PK	100	92	PASS

Final Data List								
Frequency [MHz]	Polarity	Factor [dB]	QP Value [dBuV/m]	QP Limit [dBuV/m]	QP Margin [dB]	Height [cm]	Angle [°]	Pass/Fail
100.3070	Vertical	20.03	43.68	50.00	6.32	280	203	PASS

垂直波形及读数

水平波形及读数

辐射Tc=25°C, Vin=230V_{AC}, Pout=750W, 基于推荐电路测试1



Suspected List										
Frequency [MHz]	Polarity	Factor [dB]	Reading [dBuV/m]	Level [dBuV/m]	Limit [dBuV/m]	Margin [dB]	Detector	Height [cm]	Angle deg	Pass/Fail
32.8133	Vertical	20.42	23.56	43.98	50.00	6.02	PK	100	196	PASS
45.3275	Vertical	20.86	24.71	45.57	50.00	4.43	PK	100	242	PASS
95.1905	Vertical	19.35	23.63	42.98	50.00	7.02	PK	100	229	PASS

Suspected List										
Frequency [MHz]	Polarity	Factor [dB]	Reading [dBuV/m]	Level [dBuV/m]	Limit [dBuV/m]	Margin [dB]	Detector	Height [cm]	Angle deg	Pass/Fail
125.5546	Horizontal	17.16	26.21	43.37	50.00	6.63	PK	100	245	PASS
149.2249	Horizontal	15.83	29.30	44.93	50.00	5.07	PK	100	239	PASS
176.4846	Horizontal	16.79	25.60	42.39	50.00	7.61	PK	100	258	PASS

Final Data List								
Frequency [MHz]	Polarity	Factor [dB]	QP Value [dBuV/m]	QP Limit [dBuV/m]	QP Margin [dB]	Height [cm]	Angle [°]	Pass/Fail
45.1989	Vertical	20.85	42.03	50.00	7.97	220	242	PASS

垂直波形及读数

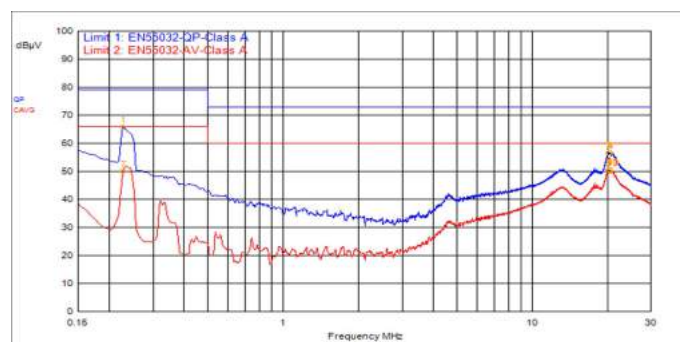
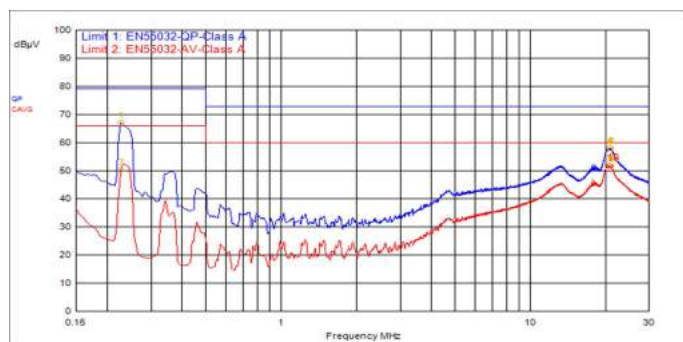
水平波形及读数

测试结果满足CLASS A标准

(2)传导骚扰(CE):

安全规格: CISPR32/EN55032 CLASS A

传导 $T_c=25^{\circ}\text{C}$, $V_{in}=115\text{V}_{AC}$, $P_{out}=640\text{W}$, 基于推荐电路1测试



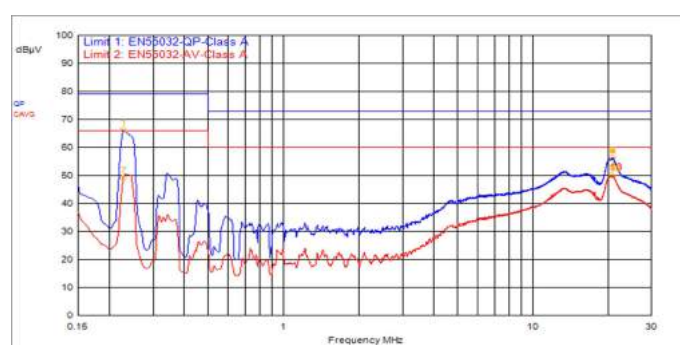
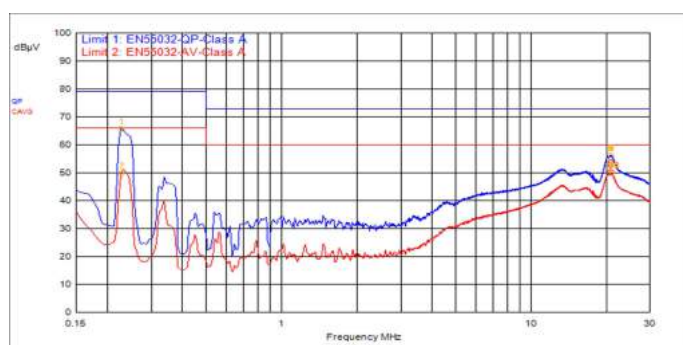
ID	Frequency	Probe	Cable	Atten.	Detector	Meter Read	Meas Level	Limit	Limit Dist.
10	20.976MHz	1.0	0.2	10.0	C_AVG	40.6	51.8	60.0	-8.2
12	21.015MHz	1.0	0.2	10.0	C_AVG	40.5	51.7	60.0	-8.3
8	21.000MHz	1.0	0.2	10.0	C_AVG	40.5	51.7	60.0	-8.3
11	21.036MHz	1.0	0.2	10.0	C_AVG	40.4	51.6	60.0	-8.4
9	21.132MHz	1.0	0.2	10.0	C_AVG	40.4	51.6	60.0	-8.4
1	228.000kHz	0.2	0.2	10.0	QPeak	56.7	67.1	79.0	-11.9

L 线

ID	Frequency	Probe	Cable	Atten.	Detector	Meter Read	Meas Level	Limit	Limit Dist.
11	20.415MHz	1.0	0.2	10.0	C_AVG	39.3	50.6	60.0	-9.4
9	20.502MHz	1.0	0.2	10.0	C_AVG	39.3	50.6	60.0	-9.4
8	20.409MHz	1.0	0.2	10.0	C_AVG	39.3	50.5	60.0	-9.5
10	20.511MHz	1.0	0.2	10.0	C_AVG	39.3	50.5	60.0	-9.5
12	20.565MHz	1.0	0.2	10.0	C_AVG	39.2	50.4	60.0	-9.6
1	228.000kHz	0.2	0.2	10.0	QPeak	55.4	65.8	79.0	-13.2

N 线

传导 $T_c=25^{\circ}\text{C}$, $V_{in}=230\text{V}_{AC}$, $P_{out}=750\text{W}$, 基于推荐电路1测试



ID	Frequency	Probe	Cable	Atten.	Detector	Meter Read	Meas Level	Limit	Limit Dist.
8	20.955MHz	1.0	0.2	10.0	C_AVG	39.0	50.2	60.0	-9.8
9	20.964MHz	1.0	0.2	10.0	C_AVG	38.9	50.1	60.0	-9.9
11	20.943MHz	1.0	0.2	10.0	C_AVG	38.9	50.1	60.0	-9.9
10	20.937MHz	1.0	0.2	10.0	C_AVG	38.9	50.1	60.0	-9.9
12	20.931MHz	1.0	0.2	10.0	C_AVG	38.8	50.0	60.0	-10.0
1	228.000kHz	0.2	0.2	10.0	QPeak	55.4	65.8	79.0	-13.2

L 线

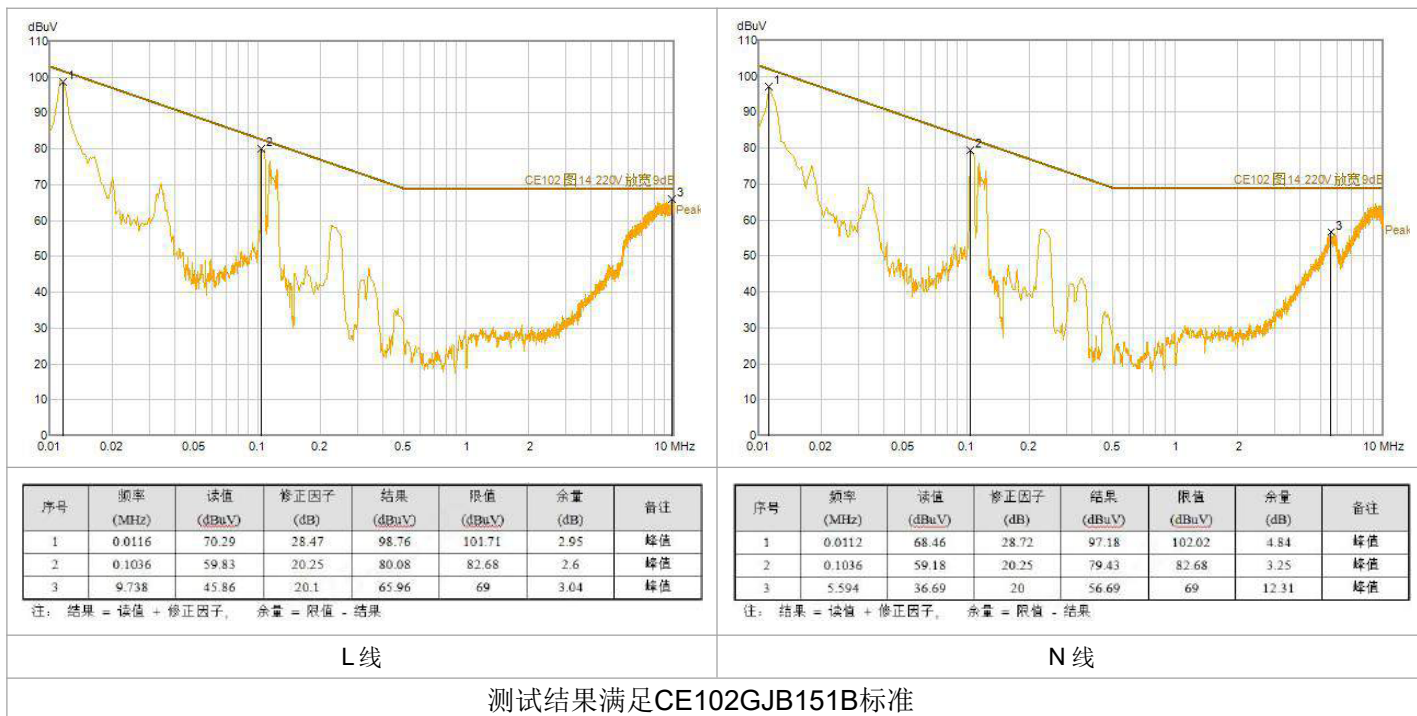
ID	Frequency	Probe	Cable	Atten.	Detector	Meter Read	Meas Level	Limit	Limit Dist.
10	20.958MHz	1.0	0.2	10.0	C_AVG	38.9	50.1	60.0	-9.9
8	20.883MHz	1.0	0.2	10.0	C_AVG	38.8	50.0	60.0	-10.0
12	20.964MHz	1.0	0.2	10.0	C_AVG	38.8	50.0	60.0	-10.0
9	20.865MHz	1.0	0.2	10.0	C_AVG	38.7	49.9	60.0	-10.1
11	20.910MHz	1.0	0.2	10.0	C_AVG	38.7	49.9	60.0	-10.1
1	228.000kHz	0.2	0.2	10.0	QPeak	55.8	66.2	79.0	-12.8

N 线

测试结果满足EN55032 CLASS A标准

安全规格: CE102 GJB151B

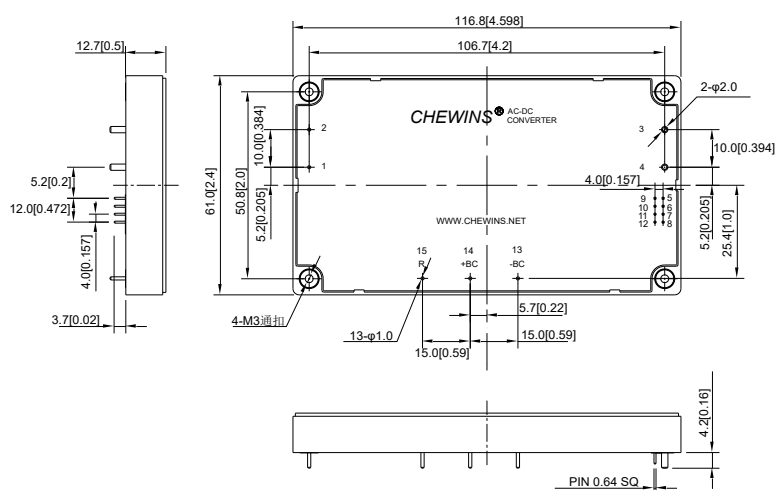
传导 $T_c=25^{\circ}\text{C}$, $V_{in}=220\text{V}_{AC}$, $P_{out}=750\text{W}$, 基于推荐电路2测试



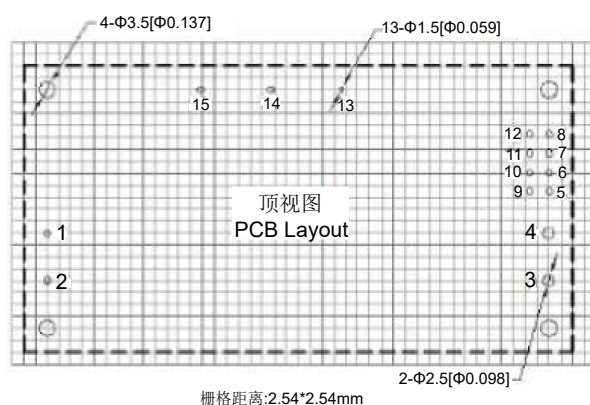
4.外形规格

4.1.制造数据/尺寸

- 长度: 116.8mm±0.5mm
- 宽度: 61.0mm±0.5mm
- 高度: 12.7mm±0.5mm
- 端子长度: 4.1mm±0.5mm
- 重量: 260g±10%



第三脚投影



管脚	1	2	3	4	5	6	7	8	9	10	11	12	13	14	15
定义	AC(L)	AC(N)	-Vo	+Vo	-S	+S	Trim	IOG	AUX	PC	COM	ON/OFF	-BC	+BC	R

图11: 制造数据/尺寸图

4.2. 安装与拆卸方式

安装方式: 将散热片放置产品铝基板面上, 通过锁紧4颗螺钉将其与产品紧密贴合。

拆卸方式: 用工具将4颗螺钉与散热片分离。

最大安装孔拧紧力矩: 0.4N.m;

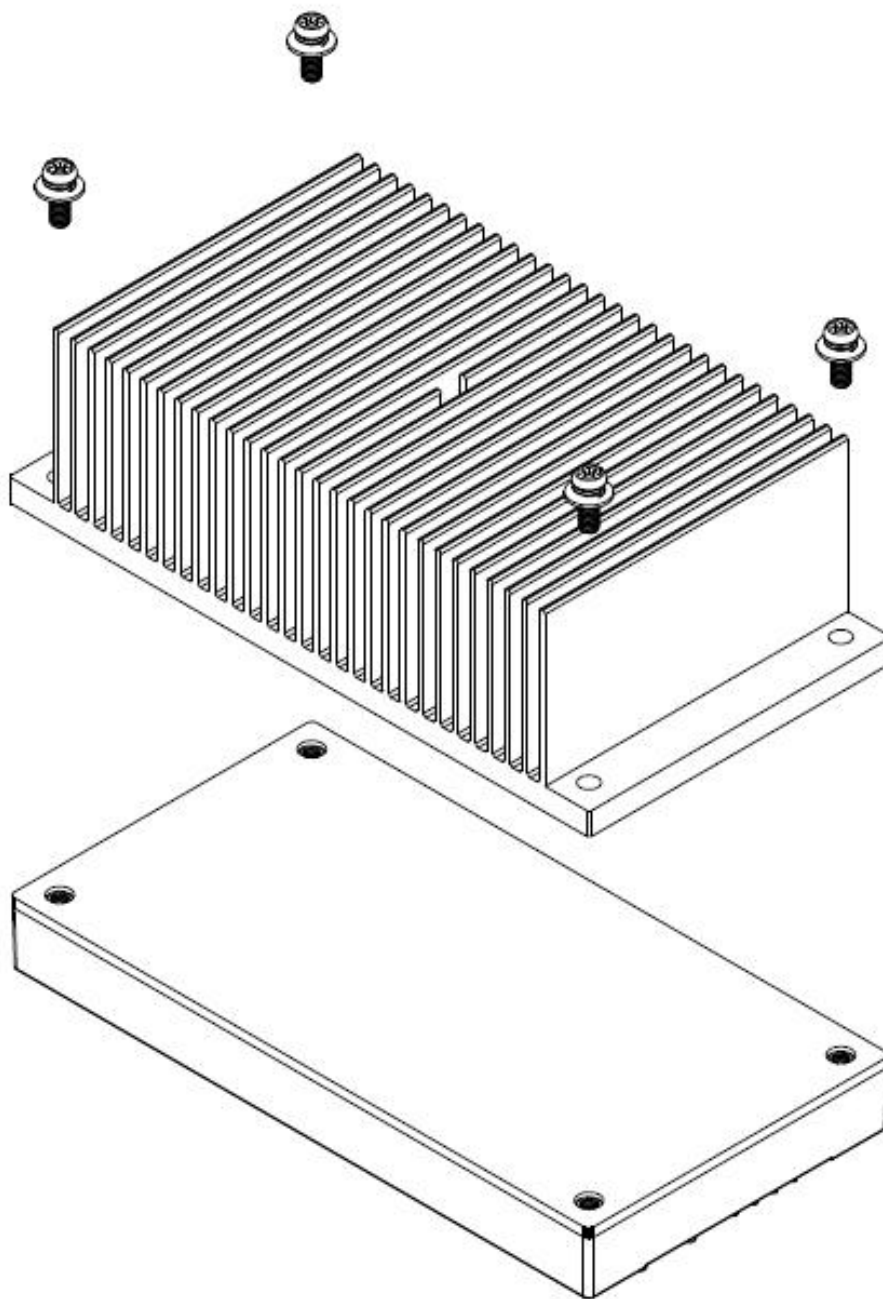


图12: 产品与散热片安装与拆卸示意图

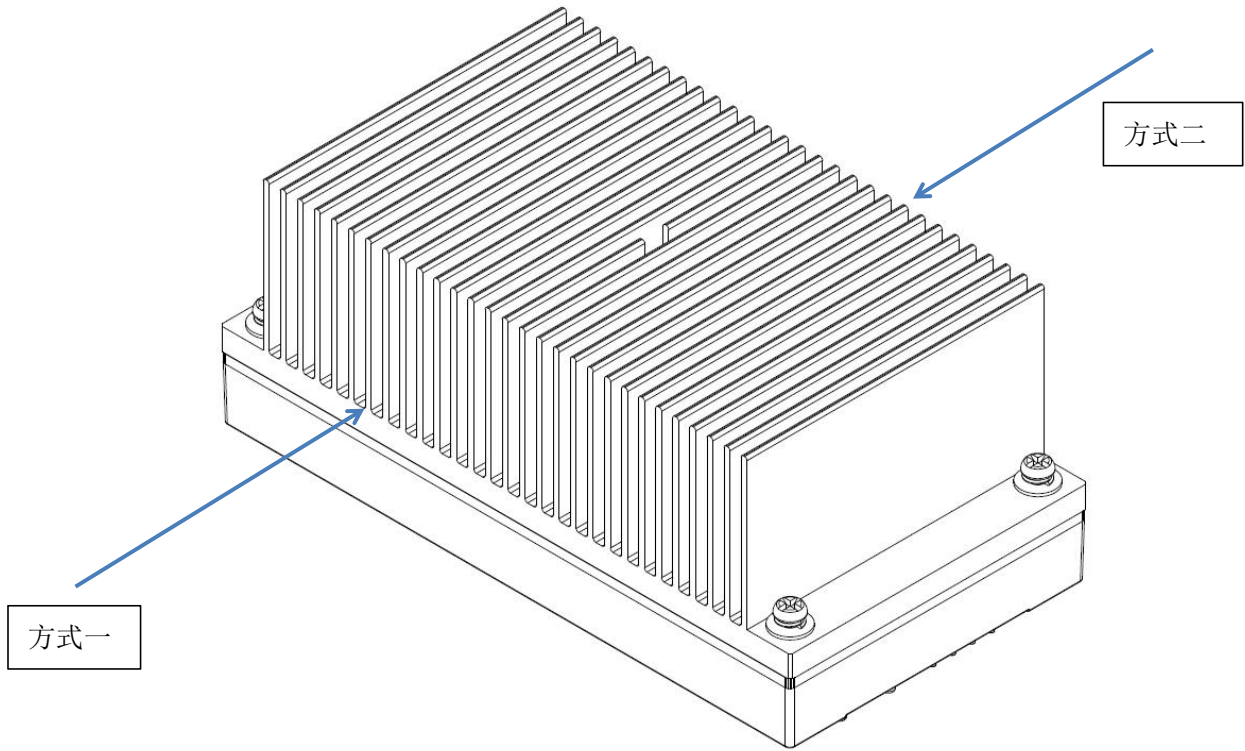


图13: 安装后的成品示意图及风向说明

4.3.冷却方式

散热方式	表面散热片	<input type="checkbox"/>
	自然冷却	<input type="checkbox"/>
	传导散热	<input checked="" type="checkbox"/>
	本文中“■”表示选择,“□”表示未选择	

更多详情请咨询华阳长丰FAE:13371608945



北京华阳长丰科技有限公司 华阳长丰河北科技有限公司

生产基地:河北省涿州市开发区火炬南街25号

电话:010-68817997

手机:15901068673

E-mail:sales@chewins.net