

## 产品特性:

- ◆ 宽输入电压范围(4:1)
- ◆ 效率高达93%
- ◆ 隔离电压:1500V<sub>DC</sub>
- ◆ 输入过压,欠压保护,输出短路,过流,过压保护
- ◆ 工作温度范围:-40°Cto+70°C
- ◆ 金属六面屏蔽封装
- ◆ 国际标准引脚方式
- ◆ 加装转接底座(尾缀Z)具有输入防反接功能

60W,宽电压输入,隔离稳压单/双路输出



RoHS

## 选型表

认证	产品型号 <sup>①</sup>	输入电压(VDC) 标称值 <sup>②</sup> (范围值)	输出		效率 <sup>③</sup> (%,Min./Typ.) @满载	最大容性负载 (μF)
			输出电压 (VDC)	输出电流(A) (Max./Min.)		
	CFDM60-24S03	24 (9-36)	3.3	12	89	28000
	CFDM60-24S05		5	12	92	28000
	CFDM60-24S12		12	5	93	5800
	CFDM60-24S15		15	4	93	3900
	CFDM60-24S24		24	2.5	93	2000
	CFDM60-24D12		±12	±2.5	91	±3000
	CFDM60-24D15		±15	±2	91	±2000
	CFDM60-24D24		±24	±1.25	91	±1000
	CFDM60-48S03	48 (18-75)	3.3	12	89	28000
	CFDM60-48S05		5	12	93	28000
	CFDM60-48S12		12	5	93	5800
	CFDM60-48S15		15	4	93	3900
	CFDM60-48S24		24	2.5	93	2000
	CFDM60-48D12		±12	±2.5	90	±3000
	CFDM60-48D15		±15	±2	90	±2000
	CFDM60-48D24		±24	±1.25	91	±1000

注:

① 产品型号后缀加“S”为带散热片封装;后缀加“Z”为导轨式底座;如应用于对散热有更高要求的场合,可选用我司带散热片模块;

② 导轨式产品因具有输入防反接保护功能,输入电压范围最小值和启动电压比卧式封装型号高1VDC;

③ 上述效率值是在输入标称电压和输出额定负载时测得;导轨式产品因有输入反接保护,效率最小值大于Min.-2为合格。

## 输入特性

项目	工作条件	Min.	Typ.	Max.	单位
输入电流(满载/空载)	24Vdc标称输入系列, 标称输入电压	3.3Vdc输出	--	2808/25	mA
		5Vdc输出	--	2718/25	
		12Vdc输出	--	2718/25	
		15Vdc输出	--	2718/25	
		24Vdc输出	--	2718/25	
	48Vdc标称输入系列, 标称输入电压	3.3Vdc输出	--	1000/15	
		5Vdc输出	--	1450/15	
		12Vdc输出	--	1450/15	
		15Vdc输出	--	1450/15	
		24Vdc输出	--	1450/15	
反射纹波电流	24Vdc标称输入系列,标称输入电压	--	40	--	
	48Vdc标称输入系列,标称输入电压	--	30	--	

冲击电压(1sec.max.)	24Vdc标称输入系列		-0.7	--	50	Vdc
	48Vdc标称输入系列		-0.7	--	100	
启动时间	标称输入电压和恒阻负载		--	10	--	ms
输入欠压保护	24Vdc标称输入系列	启动电压	--	--	9	Vdc
		关断电压	8.5	--	--	
	48Vdc标称输入系列	启动电压	--	--	18	
		关断电压	17.5	--	--	
输入过压保护	24Vdc标称输入系列	启动电压	36	--	--	Vdc
		关断电压	--	--	40	
	48Vdc标称输入系列	启动电压	75	--	--	
		关断电压	--	--	80	
输入滤波器类型	Pi 型					
热插拔	不支持					
遥控脚(CNT)*	模块开启	CNT悬空或高电平(3-12Vdc)				
	模块关断	CNT接-Vin或低电平(0-1.2Vdc)				
	关断时输入电流	--	6	--	mA	

注:\*遥控脚CNT的电压是相对于输入引脚-Vin

## 输出特性

项目	工作条件	Min.	Typ.	Max.	单位	
输出电压精度		--	±1	±3	%	
线性调节率	满载,输入电压从低电压到高电压	--	±0.2	±0.5		
负载调节率	5%-100%负载	--	±0.5	±1		
瞬态恢复时间	输入标称电压,25%负载阶跃变化	24VDC输出	--	500	1000	µs
		其他输出	--	200	500	
瞬态响应偏差	输入标称电压,25%负载阶跃变化	--	±3	±5	%	
温度漂移系数	满载	--	--	±0.03	% / °C	
纹波/噪声 <sup>①</sup>	20MHz带宽	CFDM60-24S03 CFDM60-48S03 CFDM60-24S05 CFDM60-48S05	--	30	50	mVp-p
		CFDM60-48S24	--	100	200	
		其他输出	--	50	100	
输出电压可调节(Trim)		--	±10%Vo	--		
输出过压保护 <sup>②</sup>	输入电压范围	3.3VDC输出	--	3.9	--	VDC
		5VDC输出	--	6.2	--	
		12VDC输出	--	15	--	
		15VDC输出	--	18	--	
		24VDC输出	--	30	--	
输出过流保护	输入电压范围	120	--	160	%Io	
短路保护		打嗝式,可持续,自恢复				

注:①纹波和噪声的测试方法采用平行线测试法  
②输出过压保护后,需重新开机,模块才输出正常。

## 通用特性

项目	工作条件	Min.	Typ.	Max.	单位
绝缘电压	输入-输出,测试时间1分钟,漏电流小于1mA	1500	--	--	Vdc
	输入/输出分别对外壳,测试时间1分钟,漏电流小于1mA	1000	--	--	
绝缘电阻	输入-输出,绝缘电压500Vdc	1000	--	--	MΩ
隔离电容	输入-输出,100KHz/0.1V	--	2200	--	pF
工作温度	见图1	-40	--	+70	°C
存储温度		-55	--	+125	

存储湿度	无凝结	5	--	95	%RH
引脚耐焊接温度	焊点距离外壳1.5mm,10秒	--	--	+300	℃
振动		10-55Hz,10G,30Min.along X,Y and Z			
开关频率	PWM模式	--	370	--	KHz
平均无故障时间	MIL-HDBK-217F@25℃	1000	--	--	K hours

### 物理特性

外壳材料	铝合金				
大小尺寸	不带散热片	卧式封装	50.8*25.4*11.8mm		
		导轨式封装	76*31.5*25.8mm		
	带散热片	卧式封装	51.4*26.2*16.5mm		
		导轨式封装	76*31.5*29.9mm		
重量	不带散热片	卧式封装/导轨式封装		35g/77g(Typ.)	
	带散热片	卧式封装/导轨式封装		43g/85g(Typ.)	
冷却方式	自然空冷				

### EMC 特性

EMI	传导骚扰	CISPR32/EN55032 CLASSB (推荐电路见图3-②)			
	辐射骚扰	CISPR32/EN55032 CLASSB (推荐电路见图3-②)			
EMS	静电放电	IEC/EN61000-4-2	Contact ±4KV	perf. Criteria B	
	辐射抗扰度	IEC/EN61000-4-3	10V/m	perf. Criteria A	
	脉冲群抗扰度	IEC/EN61000-4-4	±2KV (推荐电路见图3-①)	perf. Criteria B	
	浪涌抗扰度	IEC/EN61000-4-5	line toline±2KV (推荐电路见图3-①)	perf. Criteria B	
	传导骚扰抗扰度	IEC/EN61000-4-6	3 Vr.m.s	perf. Criteria A	

### 产品特性曲线

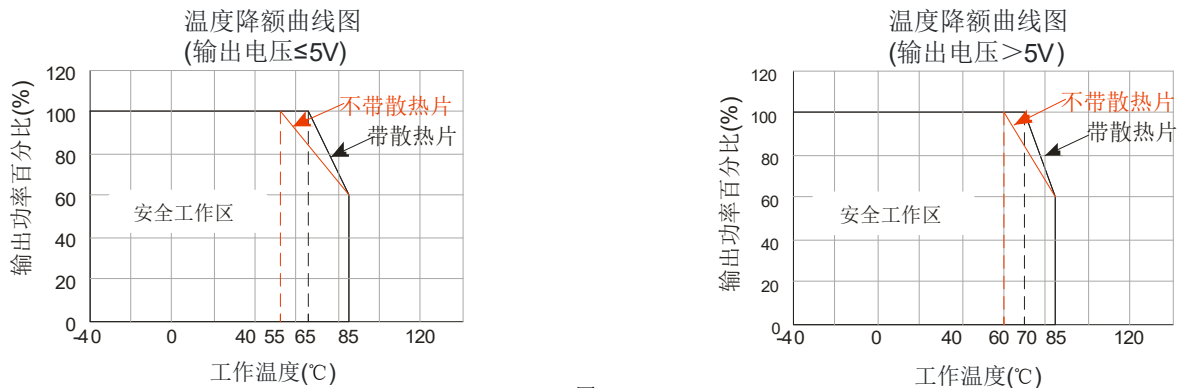


图 1

### 设计参考

#### 1.应用电路

所有该系列的DC/DC转换器在出厂前,都是按照(图2)推荐的测试电路进行测试的。

若要求进一步减小输入输出纹波,可将输入输出外接电容Cin,Cout加大或选用串联等效阻抗值小的电容,但容值不能大于该产品的最大容性负载。

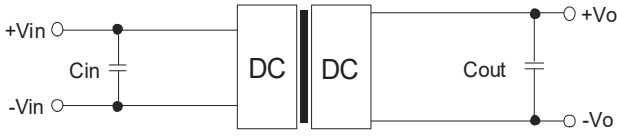


图 2

Vout(VDC)	Cin(μF)	Cout(μF)
3.3/5	100	470
12/15		100
24		47

#### 2.EMC解决方案—推荐电路

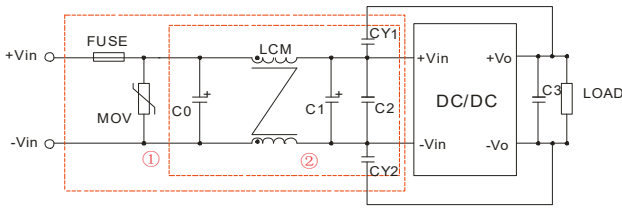


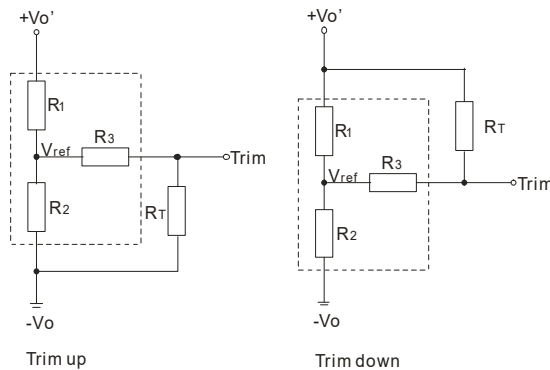
图 3

注:图3中第①部分用于EMS测试;第②部分用于EMI滤波,可依据需求选择

参数说明:

型号	Vin:24V	Vin:48V
FUSE	依照客户实际输入电流选择	
MOV	20D470K	14D101K
C0	680μF/50V	330μF/100V
LCM	2.2mH	
C1	330μF/50V	330μF/100V
C2	4.7μF/50V	2.2μF/100V
CY1, CY2	Y1安规电容3.3nF/250VAc	
C3	参考图2中Cout参数	

#### 3.Trim的使用以及Trim电阻的计算



Trim的使用电路(虚线框为产品内部)

Trim电阻的计算公式:

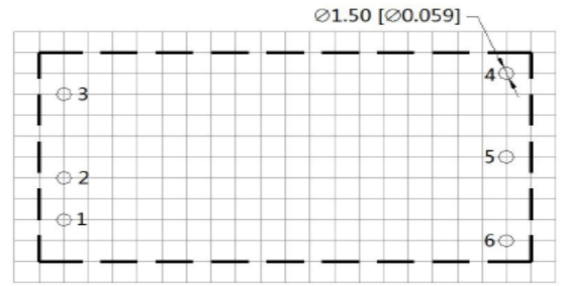
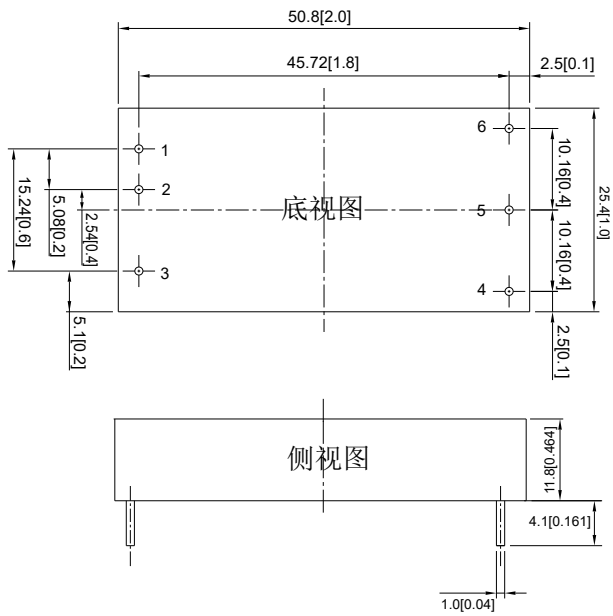
$$\begin{aligned} \text{up: } R_T &= \frac{aR_2}{R_2 - a} - R_3 & a &= \frac{V_{ref}}{V_{o'} - V_{ref}} \cdot R_1 \\ \text{down: } R_T &= \frac{aR_1}{R_1 - a} - R_3 & a &= \frac{V_{o'} - V_{ref}}{V_{ref}} \cdot R_2 \end{aligned}$$

$R_T$ 为Trim电阻  
 $a$ 为自定义参数,无实际含义  
 $V_{o'}$ 为实际需要的上调或下调电压

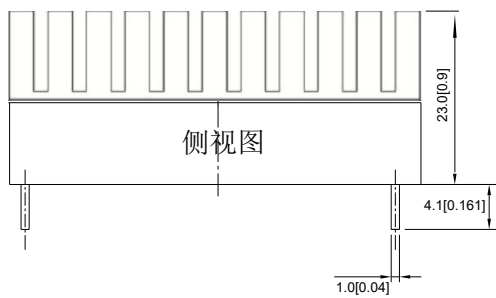
标称输入电压 (VDC)	Vout (VDC)	R1(KΩ)	R2(KΩ)	R3(KΩ)	Vref(V)
24/48	3.3	4.788	2.87	12.4	1.24
24/48	5	2.87	2.87	10	2.5
24/48	12	11	2.87	15	2.5
24/48	15	15	3	17.4	2.5
48	24	26	3	15	2.5
24	24	20	2.308	15	2.5

#### 4.产品不支持输出并联升功率使用

### 封装尺寸及印刷版图:



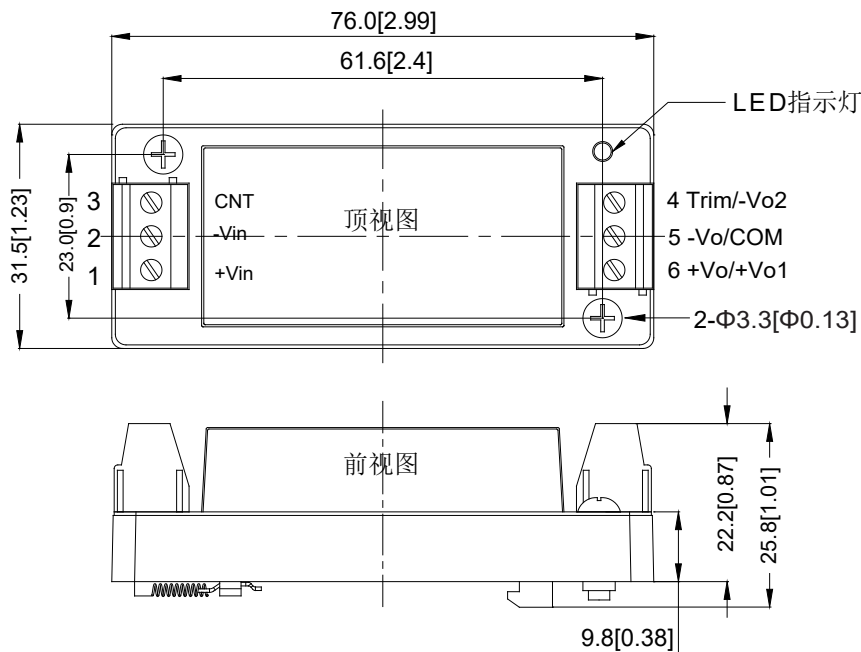
### 加装散热片:



注:  
标注尺寸:mm[inch]  
未标注公差: $\pm 0.5$  [ $\pm 0.02$ ]

管脚	Pin	1	2	3	4	5	6
单路	Single	+Vin	-Vin	CNT	TRIM	-Vo	+Vo
双路	Dual	+Vin	-Vin	CNT	-Vo2	COM	+Vo1

### 加装转接底座尺寸:



注:  
 标注尺寸:mm[inch]  
 导轨类型:TS35  
 接线线径:24-12AWG  
 紧固力矩:Max 0.4N·m  
 未标注公差:±1.0[±0.039]

注:

1. 建议在5%以上负载使用,如果低于5%负载,则产品的纹波指标可能超出规格,但是不影响产品的可靠性;
2. 最大容性负载均在输入电压范围,满负载条件下测试;
3. 除特殊说明外,本手册所有指标都在 $T_a=25^{\circ}\text{C}$ ,湿度 $<75\%\text{RH}$ ,标称输入电压和输出额定负载时测得;
4. 本手册所有指标测试方法均依据本公司企业标准;
5. 我司可提供产品定制,具体情况可直接与我司技术人员联系;
6. 产品涉及法律法规:见“产品特点”,“EMC特性”;
7. 我司产品报废后需按照ISO14001及相关环境法律法规分类存放,并交由有资质的单位处理。



北京华阳长丰科技有限公司 华阳长丰河北科技有限公司

生产基地:河北省涿州市开发区火炬南街25号

电话:010-68817997

手机:15901068673

E-mail:sales@chewins.net