

公司简介:

北京华阳长丰科技公司先后通过GJB9001C武器装备质量管理体系, GB/T19001质量管理体系、从事军工承研承制的资质齐全。

北京华阳长丰科技有限公司成立于2007年, 主要从事AC/DC, DC/DC, DC/AC模块化高频开关电源的研发, 制造和销售;

产品线包括了开关电源, AC/DC模块电源, DC/DC模块电源, 铃流变换器, 军品电源, 铁路专用电源, 电力专用电源, 以及客户订制电源; 我们有6000多个标准型号产品;

于2016年成立华阳长丰河北科技有限公司, 涿州开发区规划了3000平具有正规的生产场地及设施; 波峰焊, 回流焊, 贴片机, ATE, EMC测试, 环境试验设备, 智能老化房, AOI等, 在与同行的竞争中能保持相对优势; 保证及时处理定单和按期交货;

华阳长丰参与了我军重点军用项目的开发和制造! 凭借雄厚的技术实力, 丰富的市场经验, 建立了自己完善的研发和营销体系, 确立了在该领域的竞争优势, 并顺利进入国际市场!

公司产品广泛应用于邮电通信设备, 基站及用户电源系统, 监控系统, 铁路信号, 电力系统, 医疗设备, 仪器仪表, 工业自动化控制及航空航天, 军工等领域。

目录

一 新一代微晶片电源

微晶片电源产品简介	03
CFJPI28H	04
CFJPI28WH	05
CFJPI24H	06
CFJDCM28BC	07
CFJDCM28WBC	08
CFJDCM24BC	09
CFJDCM48BC	10
CFJDCM270AC	11
CFJDCM300AC	12
CFJDCM275AC	13
CFJPRM28F	14
CFJPRM36F	15
CFJPRM48BF	16
CFJPRM48CF	17
CFJPRM48AF	18
CFJVTM36F	19
CFJVTM48F	20
CFJBCM48BF	21
CFJBCM384WEC	22
CFJBCM384WDC	23
CFJBCM384EC	24
CFJBCM384DC	25
CFJDCM270AFL	26
CFJDCM270ATH	27
CFJDCM300AFL	28
CFJDCM300ATH	29

二 标准砖式电源

标准砖式电源产品简介	30
CFMV24C	31
CFMV24B	32
CFMV24A	33
CFMV300C	34
CFMV300B	35

目录

CFMV300A	12
CFMV375C	13
CFMV375B	14
CFMV375A	15
CFJM-FIAM	16
CFM μ RAM	17
CFMVI-ARM	18

三 工业砖系列电源

CFMMBS	19
CFMSBS	20
CFMEBS	21
CFMQBS	22
CFMHBS	23
CFMFBS	24
CFMQPF	25
CFMHPF	26

四 小功率 DC/DC电源

30W	27
60W	28

微晶片电源产品简介

产品特点

微晶片电源是基于革命性ChiP(Converter housed in Package,转换器级封装)技术的最新一代模块电源产品,采用先进的MHz级软开关拓扑,专利控制策略及封装技术,具有超高效率(高达97.5%)超高功率密度(高达2735 W/in³)超薄(仅6.73mm),超轻量化(低至7.8g),可扩展(8台以上并联,低EMI等突出优点;与传统模块电源相比,性能指标实现数量级的提升,其中功率密度提高10倍,重量减少至十分之一;该系列产品还具有完备的保护(输入过欠压,输出过压,过流,短路保护和过温保护),使能控制,故障指示和温度监控等功能;产品设计与制造满足SJ20668-1998《微电路模块总规范》的要求,典型产品通过第三方鉴定检验,特别适合弹载,星载,无人机,TR组件及数据中心等对功率,效率,体积,重量和高度等要求极端严苛的高可靠电子系统。

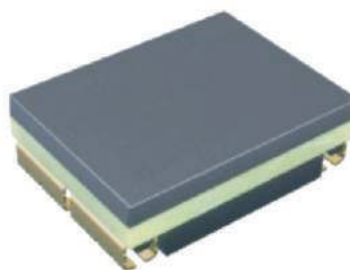
型号列表:

规格型号	输入电压	输出电压	输出功率	并联扩容	电气特点	封装尺寸	页码
CFJPI28H	16~50V	3.3V~48V	25~50W	不支持	隔离稳压	16.5x22.0x6.73mm	04
CFJPI28WH	9~50V	3.3V~48V	25W	不支持	隔离稳压	16.5 x 22.0 x 6.73mm	05
CFJPI24H	18~36V	3.3V~48V	25~50W	不支持	隔离稳压	16.5 x 22.0 x 6.73mm	06
CFJDCM28BC	16~50V	3.3V~48V	120~320W	支持	隔离稳压	38.72 x 22.80 x 7.21mm	07
CFJDCM28WBC	9~50V	3.3V~48V	80~160W	支持	隔离稳压	38.72 x 22.80 x 7.21mm	08
CFJDCM24BC	18~36V	3.3V~48V	120~320W	支持	隔离稳压	38.72 x 22.80 x 7.21mm	09
CFJDCM48BC	36~75V	5V~48V	160~320W	支持	隔离稳压	38.72 x 22.80 x 7.21mm	10
CFJDCM270AC	160~420V	3.3V~48V	150~500W	支持	隔离稳压	47.91 x 22.80 x 7.21mm	11
CFJDCM300AC	200~420V	3.3V~48V	150~600W	支持	隔离稳压	47.91 x 22.80 x 7.21mm	12
CFJDCM275AC	120~420V	3.3V~48V	110~375W	支持	隔离稳压	47.91 x 22.80 x 7.21mm	13
CFJPRM28F	16~50V	26V~50V	120~500W	支持	非隔离稳压	32.5x 22.0 x 6.73mm	14
CFJPRM36F	18~60V	26V~55V	120~240W	支持	非隔离稳压	32.5x 22.0 x 6.73mm	15
CFJPRM48BF	38~55V	5V~55V	400~600W	支持	非隔离稳压	32.5x 22.0 x 6.73mm	16
CFJPRM48CF	45~55V	5V~55V	400~600W	支持	非隔离稳压	32.5x 22.0 x 6.73mm	17
CFJPRM48AF	36~75V	20~55V	400~600W	支持	非隔离稳压	32.5x 22.0 x 6.73mm	18
CFJVTM36F	26~50V	3V~24V	120W	支持	隔离非稳压	32.5x 22.0 x 6.73mm	19
CFJVTM48F	26~55V	4V~32V	200~300W	支持	隔离非稳压	32.5x 22.0 x 6.73mm	20
CFJBCM48BF	38~55V	4V~32V	200~300W	支持	隔离非稳压	32.5x 22.0 x 6.73mm	21
CFJBCM384WEC	260~410V	12V,24V	816~1500W	支持	隔离非稳压	61.0x 25.14 x 7.21mm	22
CFJBCM384WDC	260~410V	48V	816~1680W	支持	隔离非稳压	63.3x 22.8 x 7.21mm	23
CFJBCM384EC	360~400V	12V,24V	816~1500W	支持	隔离非稳压	61.0x 25.14 x 7.21mm	24
CFJBCM384DC	360~400V	48V	816~1680W	支持	隔离非稳压	63.3x 22.8 x 7.21mm	25
CFJDCM270AFL	160~420V	3.3V~48V	150~500W	支持	隔离稳压	65.0x 27.2 x 9.8mm	26
CFJDCM270ATH	160~420V	3.3V~48V	150~500W	支持	隔离稳压	51.6x 39.2 x 9.8mm	27
CFJDCM300AFL	200~420V	3.3V~48V	150~600W	支持	隔离稳压	65.0x27.2x9.8mm	28
CFJDCM300ATH	200~420V	3.3V~48V	150~600W	支持	隔离稳压	51.6x 39.2 x 9.8mm	29

产品特点:

- 隔离稳压
- 超小尺寸封装
- 最高体积功率密度: 334W/in³
- 重量: 仅7.8g
- 过欠压, 过流, 短路和过热保护
- 2250V_{DC}绝缘耐压
- 工作温度: -55°C~100°C
- HALF CHIP封装: 16.5 x 22.0x6.73mm
- 满足SJ 20668 《微电路模块总规范》
- 叁年质保期

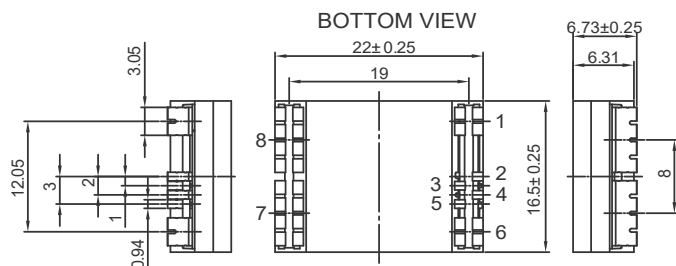
微晶片电源



产品规格

规格型号	输入电压	输出电压	调节范围	输出电流	输出功率	效率	研制进度
CFJPI28H03M33L	16~50V	3.3V	2.97~3.63V	10A	33W	83.0%	开发中
CFJPI28H05M50L	16~50V	5.0V	4.00~5.50V	10A	50W	85.3%	可供货
CFJPI28H12M50L	16~50V	12V	9.60~13.2V	4.2A	50W	88.0%	可供货
CFJPI28H15M50L	16~50V	15V	12.0~16.5V	3.3A	50W	88.0%	开发中
CFJPI28H18M50L	16~50V	18V	14.4~19.8V	2.8A	50W	88.0%	开发中
CFJPI28H24M50L	16~50V	24V	22.4~30.8V	2.1A	50W	88.5%	开发中
CFJPI28H28M50L	16~50V	28V	22.4~30.8V	1.8A	50W	88.5%	开发中
CFJPI28H48M50L	16~50V	48V	36.0~52.8V	1.8A	50W	89.0%	开发中
CFJPI28H05M25L	16~50V	5.0V	4.00~5.50V	5.0A	25W	84.5%	可供货
CFJPI28H12M25L	16~50V	12V	9.60~13.2V	2.1A	25W	87.0%	可供货

封装尺寸:



引脚号	符号	功能
1	+Vin	输入正端
2	SGND	信号地
3	TM	温度监测端
4	Trim	调压端
5	ENABLE	使能端
6	-Vin	输入负端
7	-Vo	输出负端
8	+Vo	输出正端

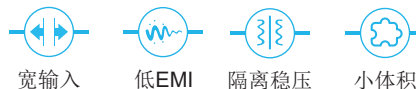
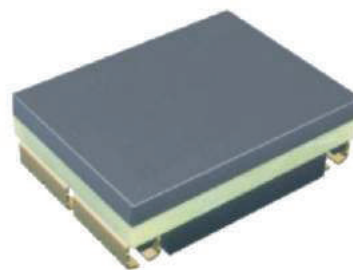
命名规则

系列名称	输入电压	封装代码	输出电压	温度等级	输出功率	插针类型	并联功能	版本代号
长丰隔离稳压 微晶片电源	28: 16-50V	H: HALF CHIP	05: 5V 12: 12V	M: Tc: -55~100°C Ts: -65~100°C H: Tc: -40~100°C Ts: -55~100°C	50: 50W	L: 表贴	P: 支持并联 S: 单机工作	缺省: 标准 01: 其他

产品特点

- 宽输入隔离稳压: 9V~50V_{DC}
- 超小尺寸封装
- 高体积功率密度: 167W/in³
- 高重量功率密度: 3.2W/g
- 重量: 仅7.8g
- 过欠压, 过流, 短路和过热保护
- 2250V_{DC}绝缘耐压
- 工作温度: -55°C~100°C
- HALF CHIP封装: 16.5x22.0x6.73mm
- 满足SJ 20668《微电路模块总规范》
- 叁年质保期

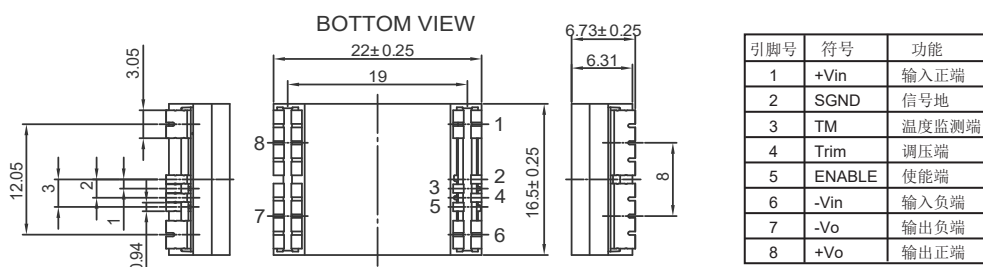
微晶片电源



产品规格

规格型号	输入电压	输出电压	调节范围	输出电流	输出功率	效率	研制进度
CFJPI28WH03M16L	9~50V	3.3V	2.97~3.36V	5.0A	16.5W	82.0%	开发中
CFJPI28WH05M25L	9~50V	5.0V	4.00~5.50V	5.0A	25W	84.2%	可供货
CFJPI28WH12M25L	9~50V	12V	9.60~13.2V	2.1A	25W	86.0%	可供货
CFJPI28WH15M25L	9~50V	15V	12.0~16.5V	1.6A	25W	86.0%	开发中
CFJPI28WH18M25L	9~50V	18V	14.4~19.8V	1.4A	25W	86.0%	开发中
CFJPI28WH24M25L	9~50V	24V	22.4~30.8V	1.04A	25W	87.0%	开发中
CFJPI28WH28M25L	9~50V	28V	22.4~30.8V	0.9A	25W	87.0%	开发中
CFJPI28WH48M25L	9~50V	48V	38.4~52.8V	0.52A	25W	88.0%	开发中

封装尺寸:



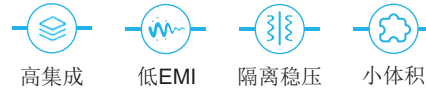
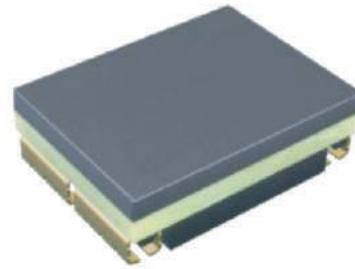
命名规则

系列名称	输入电压	封装代码	输出电压	温度等级	输出功率	插针类型	并联功能	版本代号
长丰隔离稳压微晶片系列	28W:9~50V	H:HALF CHIP	05:5V 12:12V	M: Tc:-55~100°C Ts:-65~100°C H: Tc:-40~100°C Ts:-55~100°C	25:25W	L:表贴	P:支持并联 S:单机工作	缺省:标准 01:其他

产品特点

- 隔离稳压
- 超小尺寸封装
- 高体积功率密度: 334W/in³
- 高重量功率密度: 6.4W/g
- 重量: 仅7.8g
- 过欠压, 过流, 短路和过热保护
- 2250V_{DC}绝缘耐压
- 工作温度: -55℃~100℃
- HALF CHIP封装: 16.5x22.0x6.73mm
- 满足SJ 20668《微电路模块总规范》
- 叁年质保期

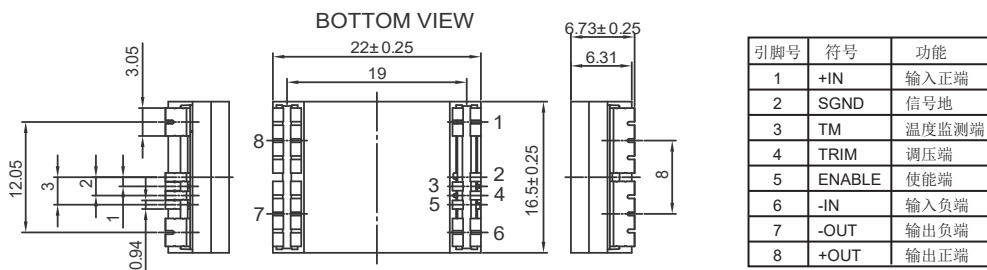
微晶片电源



产品规格

规格型号	输入电压	输出电压	调节范围	输出电流	输出功率	效率	研制进度
CFJPI24H03M50L	18~36V	3.3V	2.97~3.36V	10A	33W	83.0%	开发中
CFJPI24H05M50L	18~36V	5.0V	4.00~5.50V	10A	50W	85.3%	可供货
CFJPI24H12M50L	18~36V	12V	9.60~13.2V	4.2A	50W	88.0%	可供货
CFJPI24H15M50L	18~36V	15V	12.0~16.5V	3.3A	50W	88.0%	开发中
CFJPI24H18M50L	18~36V	18V	14.4~19.8V	2.8A	50W	88.0%	开发中
CFJPI24H24M50L	18~36V	24V	19.2~26.4V	2.1A	50W	88.5%	开发中
CFJPI24H28M50L	18~36V	28V	22.4~30.8V	1.8A	50W	88.5%	开发中
CFJPI24H48M50L	18~36V	48V	38.4~52.8V	1.04A	50W	89.0%	开发中
CFJPI24H05M25L	18~36V	5.0V	4.00~5.50V	5.0A	25W	84.5%	可供货
CFJPI24H12M25L	18~36V	12V	9.60~13.2V	2.1A	25W	87.0%	可供货

外形尺寸



命名规则

系列名称	输入电压	封装代码	输出电压	温度等级	输出功率	插针类型	并联功能	版本代号
长丰隔离稳压 微晶片系列	24: 18~36V	H: HALF CHIP	05: 5V 12: 12V	M: Tc: -55~100℃ Ts: -65~100℃ H: Tc: -40~100℃ Ts: -55~100℃	50: 50W	L: 表贴	P: 支持并联 S: 单机工作	缺省: 标准 01: 其他

产品特点

- 隔离稳压
- 高体积功率密度:818W/in³
- 高重量功率密度:13.2W/g
- 重量:仅24.2g
- 过欠压, 过流, 短路和过热保护
- 支持8台并联扩容
- 2250V_{DC} 绝缘耐压
- 工作温度:-55℃~100℃
- CHIP3623封装:38.72x22.8x7.21mm
- 满足SJ 20668《微电路模块总规范》
- 叁年质保期

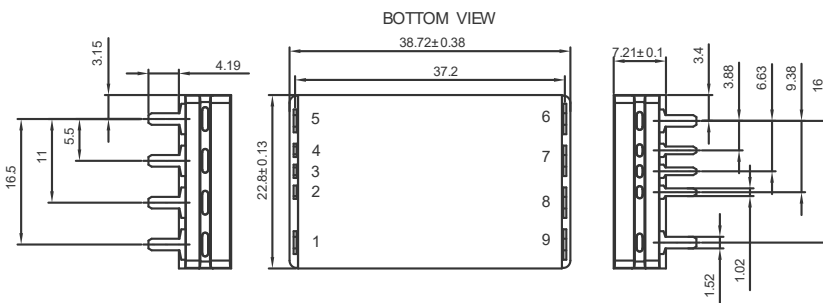
微晶片电源



产品规格

规格型号	输入电压	输出电压	调节范围	输出电流	输出功率	效率	研制进度
CFJDCM28BC03M120T	16~50V	3.3V	2.97~3.63V	36.3A	120W	88.5%	可供货
CFJDCM28BC05M180T	16~50V	5.0V	4.00~5.50V	36.0A	180W	90.3%	可供货
CFJDCM28BC12M320T	16~50V	12V	7.20~13.2V	26.7A	320W	92.2%	可供货
CFJDCM28BC15M320T	16~50V	15V	9.00~16.5V	21.3A	320W	91.7%	可供货
CFJDCM28BC24M320T	16~50V	24V	14.4~26.4V	13.3A	320W	93.2%	可供货
CFJDCM28BC28M320T	16~50V	28V	22.0~30.8V	11.4A	320W	93.4%	可供货
CFJDCM28BC48M320T	16~50V	48V	28.8~52.8V	6.70A	320W	93.0%	可供货

封装尺寸:



引脚号	符号	功能
1	+IN	输入正端
2	TR	输出电压调节
3	EN	使能端
4	FT	故障指示端
5	-IN	输入负端
6	-OUT	输出负端
7	+OUT	输出正端
8	-OUT	输出负端
9	+OUT	输出正端

命名规则

系列名称	输入电压	封装代码	输出电压	温度等级	输出功率	插针类型	并联功能	版本代号
长丰隔离稳压微晶片系列	28:16-50V	BC:CHIP3623	05:5V 12:12V	M: Tc: -55~100℃ Ts: -65~100℃ H: Tc: -40~100℃ Ts: -55~100℃	120: 120W 320: 320W	T: 插装	P: 支持并联 S: 单机工作	缺省: 标准 01: 其他

产品特点

- 宽输入隔离稳压
- 高体积功率密度:409W/in³
- 高重量功率密度:6.6W/g
- 重量:仅24.2g
- 过欠压、过流、短路和过热保护
- 支持8台并联扩容
- 2250V_{DC}绝缘耐压
- 工作温度:-55℃~100℃
- CHIP3623封装:38.72 x 22.80 x 7.21mm
- 满足SJ 20668《微电路模块总规范》
- 叁年质保期

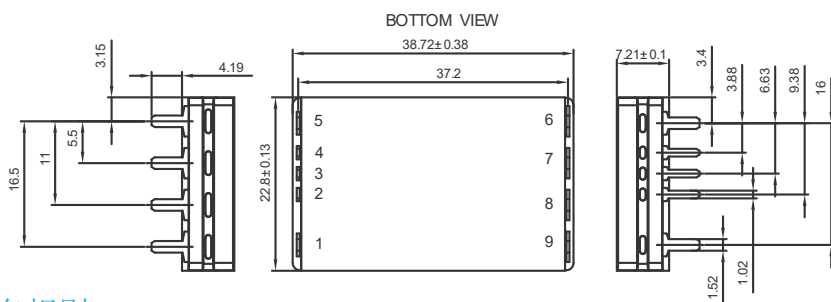
微晶片电源



产品规格

规格型号	输入电压	输出电压	调节范围	输出电流	输出功率	效率	研制进度
CFJDCM28WBC03M80T	3.3V	9~50V	2.97~3.63V	24.3A	80W	87.4%	可供货
CFJDCM28WBC05M80T	5.0V	9~50V	3.5~5.5V	16.0A	80W	88.4%	可供货
CFJDCM28WBC12M160T	12V	9~50V	7.2~13.2V	13.4A	160W	90.8%	可供货
CFJDCM28WBC15M160T	15V	9~50V	9.0~16.5V	10.7A	160W	90.6%	可供货
CFJDCM28WBC24M160T	24V	9~50V	14.4~26.4V	6.70A	160W	90.8%	可供货
CFJDCM28WBC28M160T	28V	9~50V	16.8~30.8V	5.80A	160W	91.0%	可供货
CFJDCM28WBC48M160T	48V	9~50V	28.8~52.8V	3.40A	160W	90.5%	可供货

封装尺寸:



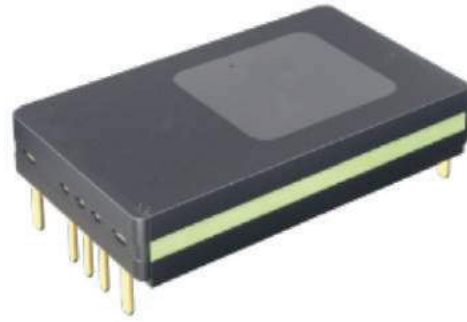
引脚号	符号	功能
1	+Vin	输入正端
2	TR	输出电压调节
3	EN	使能端
4	FT	故障指示端
5	-Vin	输入负端
6	-Vo	输出负端
7	+Vo	输出正端
8	-Vo	输出负端
9	+Vo	输出正端

命名规则

系列名称	输入电压	封装代码	输出电压	温度等级	输出功率	插针类型	并联功能	版本代号
长丰隔离稳压微晶片系列	28W:9-50V	BC:CHIP3623	05:5V 12:12V	M: Tc: -55~100℃ Ts: -65~100℃ H: Tc: -40~100℃ Ts: -55~100℃	80:80W 120:120W	T:插装	P:支持并联 S:单机工作	缺省:标准 01:其他

产品特点

- 隔离稳压
- 高体积功率密度: 818W/in³
- 高重量功率密度: 13.2W/g
- 重量: 仅24.2g
- 过欠压、过流、短路和过热保护
- 支持8台并联扩容
- 2250V_{Dc}绝缘耐压
- 工作温度: -55℃~100℃
- CHIP3623封装: 38.72 x 22.80 x 7.21mm
- 满足SJ 20668《微电路模块总规范》
- 叁年质保期



高功率



低EMI



可扩展

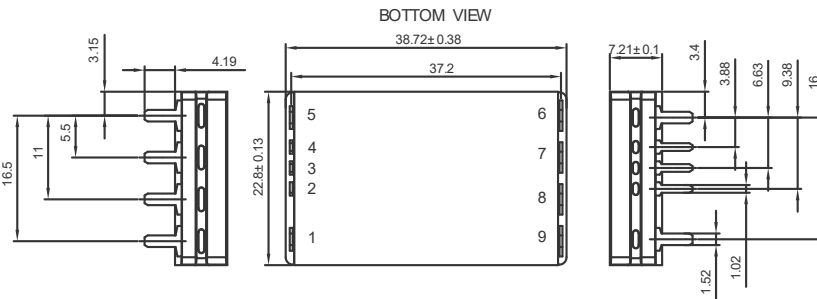


隔离稳压

产品规格

规格型号	输入电压	输出电压	调节范围	输出电流	输出功率	效率	研制进度
CFJDCM24BC03M120T	18~36V	3.3V	2.97~3.63V	36.3A	120W	88.4%	可供货
CFJDCM24BC05M180T	18~36V	5V	4.0~5.5V	36A	180W	91.9%	可供货
CFJDCM24BC12M320T	18~36V	12V	7.2~13.2V	26.7A	320W	92.2%	可供货
CFJDCM24BC15M320T	18~36V	15V	9.0~16.5V	21.3A	320W	92.3%	可供货
CFJDCM24BC24M320T	18~36V	24V	14.4~26.4V	13.3A	320W	91.5%	可供货
CFJDCM24BC28M320T	18~36V	28V	16.8~30.8V	11.4A	320W	93.1%	可供货
CFJDCM24BC36M320T	18~36V	36V	21.6~39.6V	8.8A	320W	93.0%	可供货
CFJDCM24BC48M320T	18~36V	48V	28.8~52.8V	6.7A	320W	92.0%	可供货

封装尺寸:



引脚号	符号	功能
1	+Vin	输入正端
2	TR	输出电压调节
3	EN	使能端
4	FT	故障指示端
5	-Vin	输入负端
6	-Vo	输出负端
7	+Vo	输出正端
8	-Vo	输出负端
9	+Vo	输出正端

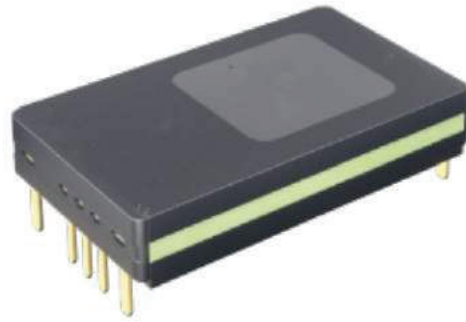
命名规则

CFJDCM	24	BC	12	M	320	T	P	-
系列名称	输入电压	封装代码	输出电压	温度等级	输出功率	插针类型	并联功能	版本代号
长丰隔离稳压 微晶片系列	24: 18-36V	BC: CHIP3623	05: 5V 12: 12V	M: Tc: -55~100℃ Ts: -65~100℃ H: Tc: -40~100℃ Ts: -55~100℃	120: 120W 320: 320W	T: 插装	P: 支持并联 S: 单机工作	缺省: 标准 01: 其他

产品特点

- 隔离稳压
- 高体积功率密度: 818W/in³
- 高重量功率密度: 13.2W/g
- 重量: 仅24.2g
- 过欠压、过流、短路和过热保护
- 支持8台并联扩容
- 2250V_{DC}绝缘耐压
- 工作温度: -55℃~100℃
- CHIP3623封装: 38.72 x 22.80 x 7.21mm
- 满足SJ 20668《微电路模块总规范》
- 叁年质保期

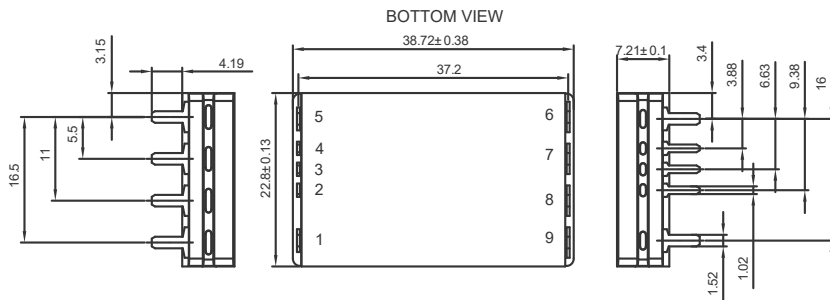
微晶片电源



产品规格

规格型号	输入电压	输出电压	调节范围	输出电流	输出功率	效率	研制进度
CFJDCM48BC05M160T	36~75V	5V	4.0~5.5V	32A	160W	90.8%	开发中
CFJDCM48BC12M320T	36~75V	12V	7.2~13.2V	26.7A	320W	92.0%	开发中
CFJDCM48BC15M320T	36~75V	15V	9.0~16.5V	21.3A	320W	92.0%	开发中
CFJDCM48BC24M320T	36~75V	24V	14.4~26.4V	13.3A	320W	91.0%	开发中
CFJDCM48BC28M320T	36~75V	28V	16.8~30.8V	11.4A	320W	91.8%	开发中
CFJDCM48BC36M320T	36~75V	36V	21.6~39.6V	8.8A	320W	92.3%	开发中
CFJDCM48BC48M320T	36~75V	48V	28.8~52.8V	6.7A	320W	92.1%	开发中

封装尺寸:



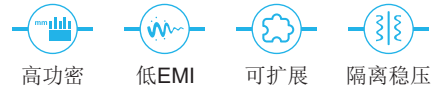
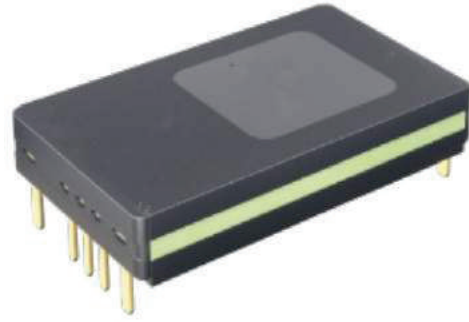
引脚号	符号	功能
1	+Vin	输入正端
2	TR	输出电压调节
3	EN	使能端
4	FT	故障指示端
5	-Vin	输入负端
6	-Vo	输出负端
7	+Vo	输出正端
8	-Vo	输出负端
9	+Vo	输出正端

命名规则

系列名称	输入电压	封装代码	输出电压	温度等级	输出功率	插针类型	并联功能	版本代号
长丰隔离稳压微晶片系列	48: 36-75V	BC: CHIP3623	05: 5V 12: 12V	M: Tc: -55~100℃ Ts: -65~100℃ H: Tc: -40~100℃ Ts: -55~100℃	160: 160W 320: 320W	T: 插装	P: 支持并联 S: 单机工作	缺省: 标准 01: 其他

产品特点

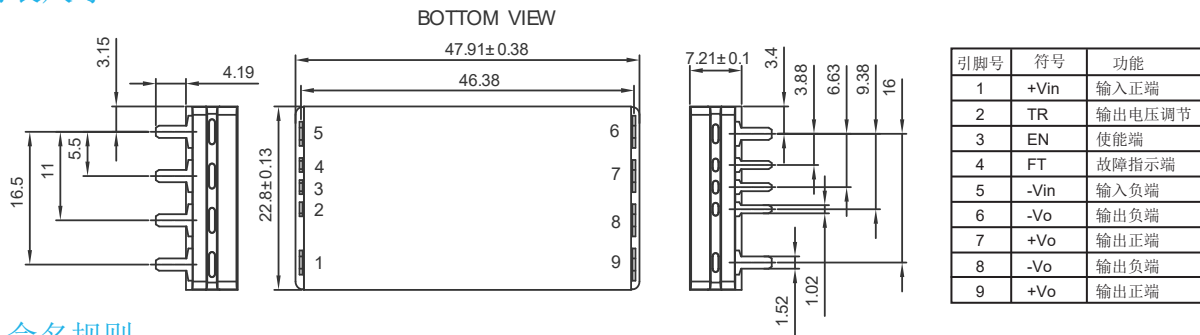
- 宽输入隔离稳压:160Vdc~420Vdc
- 高体积功率密度:1040W/in³
- 高重量功率密度:17.4W/g
- 重量:仅28g
- 过欠压、过流、短路和过热保护
- 支持8台并联扩容
- 4242Vdc绝缘耐压
- 工作温度:-55℃~100℃
- CHIP3623封装:47.91 x 22.80 x 7.21mm
- 满足SJ 20668《微电路模块总规范》
- 叁年质保期



产品规格

规格型号	输入电压	输出电压	调节范围	输出电流	输出功率	效率	研制进度
CFJDCM270AC03M150T	160~420V	3.3V	3.0~3.6V	45.46A	150W	87.7%	可供货
CFJDCM270AC05M250T	160~420V	5V	4.0~5.5V	50A	250W	89.1%	可供货
CFJDCM270AC12M500T	160~420V	12V	7.2~13.2V	41.67A	500W	91.1%	可供货
CFJDCM270AC15M500T	160~420V	15V	9.0~16.5V	33.4A	500W	91.8%	可供货
CFJDCM270AC24M500T	160~420V	24V	14.4~26.4V	20.84A	500W	92.6%	可供货
CFJDCM270AC28M500T	160~420V	28V	16.8~30.8V	17.86A	500W	93.2%	可供货
CFJDCM270AC48M500T	160~420V	48V	28.8~52.8V	10.42A	500W	92.0%	开发中

封装尺寸:

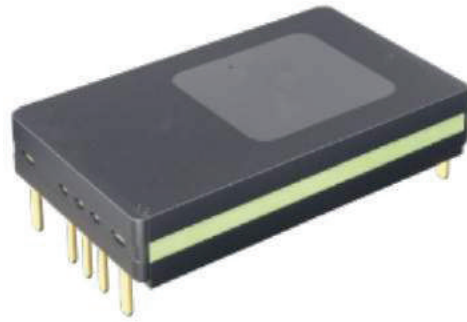


命名规则

系列名称	输入电压	封装代码	输出电压	温度等级	输出功率	插针类型	并联功能	版本代号
长丰隔离稳压微晶片系列	270: 160-420V	AC: CHIP4623	05: 5V 12: 12V	M: Tc: -55~100℃ Ts: -65~100℃ H: Tc: -40~100℃ Ts: -55~100℃	250: 250W 500: 500W	T: 插装	P: 支持并联 S: 单机工作	缺省: 标准 01: 其他

产品特点

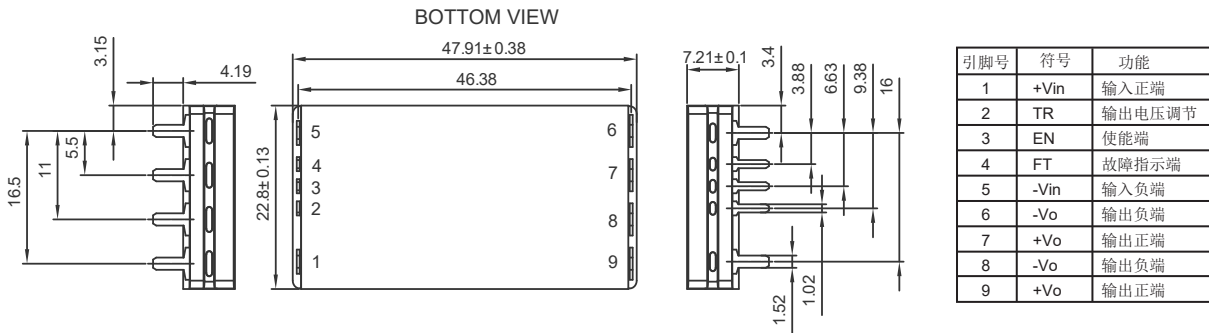
- 宽输入隔离稳压: 200V~420V
- 高体积功率密度: 1040W/in³
- 高重量功率密度: 17.4W/g
- 重量: 仅28g
- 过欠压, 过流, 短路和过热保护
- 支持8台并联扩容
- 4242V_{DC}绝缘耐压
- 工作温度: -55℃~100℃
- CHIP4623封装: 47.91x22.8x7.21mm
- 满足SJ 20668《微电路模块总规范》
- 叁年质保期



产品规格

规格型号	输入电压	输出电压	调节范围	输出电流	输出功率	效率	研制进度
CFJDCM300AC03M250T	200~420V	3.3V	3.0~3.6V	45.46A	150W	87.7%	开发中
CFJDCM300AC05M250T	200~420V	5V	4.0~5.5V	50A	250W	89.1%	开发中
CFJDCM300AC12M500T	200~420V	12V	7.2~13.2V	41.67A	500W	91.1%	可供货
CFJDCM300AC15M500T	200~420V	15V	9.0~16.5V	33.4A	500W	91.8%	可供货
CFJDCM300AC24M500T	200~420V	24V	14.4~26.4V	20.84A	500W	92.6%	可供货
CFJDCM300AC28M500T	200~420V	28V	16.8~30.8V	17.86A	500W	93.2%	可供货
CFJDCM300AC48M500T	200~420V	48V	28.8~52.8V	10.42A	500W	92.0%	开发中
CFJDCM300AC24M600T	200~420V	24V	14.4~26.4V	25A	600W	92.6%	可供货

封装尺寸:

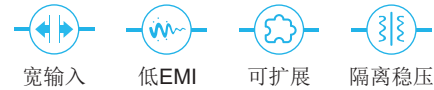


命名规则

系列名称	输入电压	封装代码	输出电压	温度等级	输出功率	插针类型	并联功能	版本代号
长丰隔离稳压微晶片系列	300: 200-420V	AC: CHIP4623	05: 5V 12: 12V	M: Tc: -55~100℃ Ts: -65~100℃ H: Tc: -40~100℃ Ts: -55~100℃	250: 250W 500: 500W	T: 插装	P: 支持并联 S: 单机工作	缺省: 标准 01: 其他

产品特点

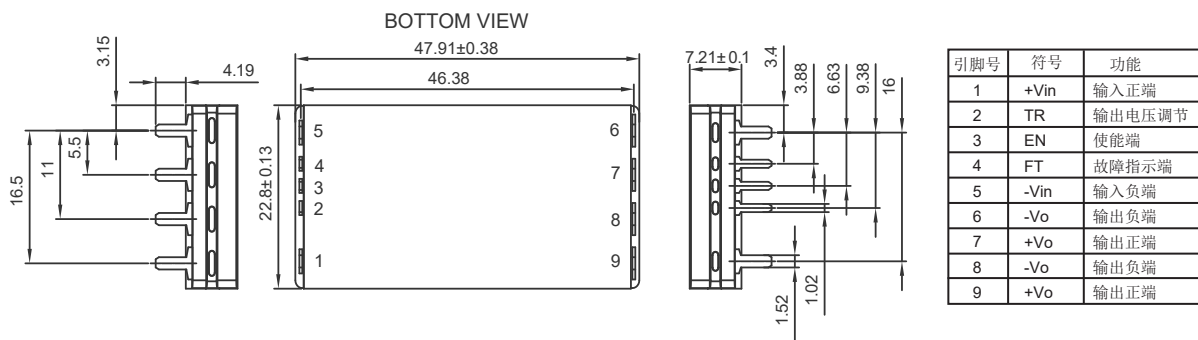
- 超宽输入隔离稳压:120V_{DC}~420V_{DC}
- 高体积功率密度:1040W/in³
- 高重量功率密度:17.4W/g
- 重量:仅28g
- 过欠压,过流,短路和过热保护
- 支持8台并联扩容
- 4242V_{DC}绝缘耐压
- 工作温度:-55℃~+100℃
- CHIP4623封装:47.91x22.8x7.21mm
- 满足SJ 20668《微电路模块总规范》
- 叁年质保期



产品规格

规格型号	输入电压	输出电压	调节范围	输出电流	输出功率	效率	研制进度
CFJDCM275AC03M110T	120~420V	3.3V	3.0~3.6V	33.4A	110W	86%	开发中
CFJDCM275AC05M190T	120~420V	5V	3.5~5.5V	38A	190W	88.1%	开发中
CFJDCM275AC12M375T	120~420V	12V	7.2~13.2V	31.3A	375W	92%	可供货
CFJDCM275AC15M375T	120~420V	15V	9.0~16.5V	25A	375W	90.1%	可供货
CFJDCM275AC24M375T	120~420V	24V	14.4~26.4V	15.7A	375W	92.6%	可供货
CFJDCM275AC28M375T	120~420V	28V	16.8~30.8V	13.4A	375W	92.6%	可供货
CFJDCM275AC48M375T	120~420V	48V	28.8~52.8V	7.9A	375W	91%	开发中

封装尺寸:

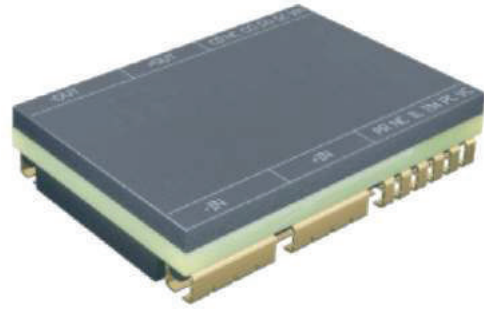


命名规则

系列名称	输入电压	封装代码	输出电压	温度等级	输出功率	插针类型	并联功能	版本代号
长丰隔离稳压 微晶片系列	275 120~420V _{DC}	AC:CHIP4623	5:5V 12:12V	M: Tc:-55~100℃ Ts:-65~100℃ H: Tc:-40~100℃ Ts:-55~100℃	110: 110W 375: 375W	T: 插装	P: 支持并联 S: 单机工作	缺省: 标准 01: 其他

产品特点

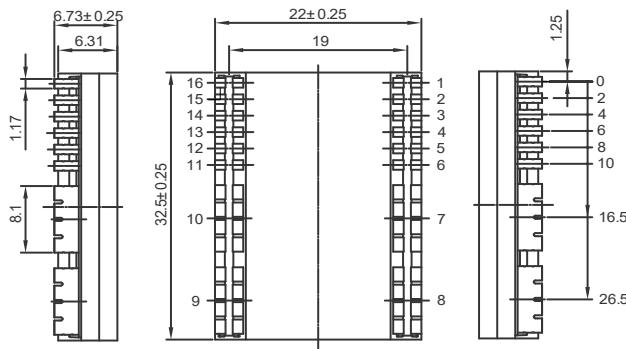
- 宽输入宽输出
- 最高体积功率密度: 1702.7W/in³
- 最高重量功率密度: 31.25W/g
- 重量: 仅16g
- 过欠压, 过流, 短路和过热保护
- 支持5台并联扩容
- 级联JVTM组成分比式架构
- 工作温度: -55℃~100℃
- FULL CHIP封装: 32.5x22.0x6.73mm
- 满足SJ 20668《微电路模块总规范》
- 叁年质保期



产品规格

规格型号	输入电压	输出电压	调节范围	输出电流	输出功率	效率	研制进度
CFJPRM28F36M120L	16~50V	36V	26V~50V	3.33A	120W	95.5%	可供货
CFJPRM28F36M240L	16~50V	36V	26V~50V	6.66A	240W	95.5%	开发中
CFJPRM28F24M500L	20~40V	24V	20V~40V	20.8A	500W	95%	可供货

外形尺寸



CFJPRM28F36M120L, CFJPRM28F36M240L

引脚号	符号	功能	引脚号	符号	功能
1	VC	VTM控制	9	-OUT	输出负端
2	PC	原边控制端	10	+OUT	输出正端
3	TM	空端	11	CD	电压补偿
4	IL	限流设置	12	NC	空端
5	NC	空端	13	OS	输出电压设置
6	PR	并联控制	14	SG	信号地
7	+IN	输入正端	15	SC	副边控制端
8	-IN	输入负端	16	VH	辅助源

CFJPRM28F24M500L

引脚号	符号	功能	引脚号	符号	功能
1	PR	并联控制	9	-OUT	输出负端
2	PC	原边控制端	10	+OUT	输出正端
3	TRIM	输出电压设置	11	VC	VTM控制
4	NC	空	12	RE	外环基准
5	NC	空	13	SG	信号地
6	AL	自适应环路控制	14	IF	电流监控
7	+IN	输入正端	15	VS	辅助源
8	-IN	输入负端	16	VT	VTM温度补偿

命名规则

系列名称	输入电压	封装代码	输出电压	温度等级	输出功率	插针类型	版本代号	定制代号
CFJPRM	28	F	36	M	120	L	-	-
预稳压 微晶片系列	28: 16-50V	F: FULL CHIP	36: 26-50V	M: Tc: -55~100℃ Ts: -65~100℃ H: Tc: -40~100℃ Ts: -55~100℃	120: 120W 240: 240W 500: 500W	L: 表贴 T: 插装	缺省: 数字 A: 模拟	缺省: 标准 01: 其他

产品特点

- 宽输入宽输出
- 最高体积功率密度: 817.3W/in³
- 最高重量功率密度: 37.5W/g
- 重量: 仅16g
- 过欠压, 过流, 短路和过热保护
- 支持5台并联扩容
- 级联JVTM组成分比式架构
- 工作温度: -55℃~100℃
- FULL CHIP封装: 32.5x 22.0 x 6.73mm
- 满足SJ20668《微电路模块总规范》
- 叁年质保期

微晶片电源

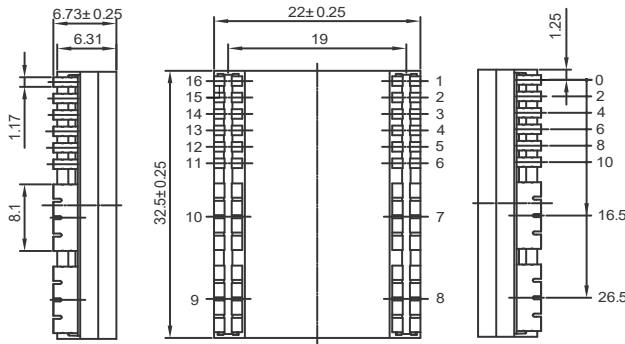


- 高功密
- 低EMI
- 可扩展
- 分比构架

产品规格

规格型号	输入电压	输出电压	调节范围	输出电流	输出功率	效率	研制进度
CFJPRM36F48M120L	18~60V	48V	26V~55V	2.5A	120W	95.0%	可供货
CFJPRM36F48M240L	18~60V	48V	26V~55V	5A	240W	95.0%	开发中

封装尺寸:



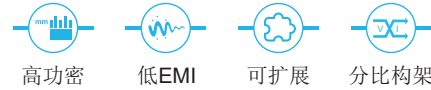
引脚号	符号	功能	引脚号	符号	功能
1	VC	VTM控制	9	-OUT	输出负端
2	PC	原边控制端	10	+OUT	输出正端
3	TM	空端	11	CD	电压补偿
4	IL	限流设置	12	NC	空端
5	NC	空端	13	OS	输出电压设置
6	PR	并联控制	14	SG	信号地
7	+IN	输入正端	15	SC	副边控制端
8	-IN	输入负端	16	VH	辅助源

命名规则

系列名称	输入电压	封装代码	输出电压	温度等级	输出功率	插针类型	版本代号	定制代号
长丰预稳压微晶片系列	36:18~60V	F: FULL CHIP	48: 26~55V	M: Tc: -55~100℃ Ts: -65~100℃ H: Tc: -40~100℃ Ts: -55~100℃	120: 120W 240: 240W	L: 表贴 T: 插装	缺省: 数字 A: 模拟	缺省: 标准 01: 其他

产品特点

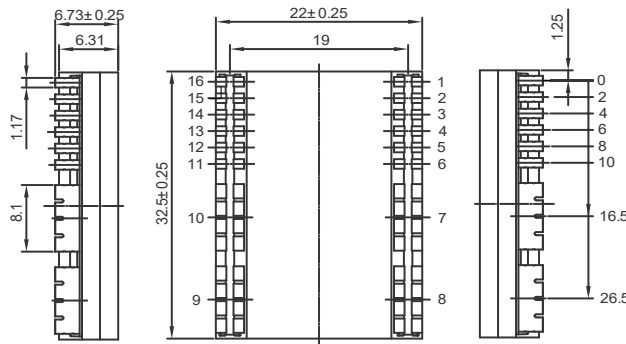
- 超宽输出电压可调
- 最高体积功率密度: 2035W/in³
- 最高重量功率密度: 37.5W/g
- 重量: 仅16g
- 过欠压、过流、短路和过热保护
- 支持5台并联扩容
- 级联JVTM组成分比式架构
- 工作温度: -55℃~100℃
- FULL CHIP封装: 32.5x 22.0 x 6.73mm
- 满足SJ20668 《微电路模块总规范》
- 叁年质保期



产品规格

规格型号	输入电压	输出电压	调节范围	输出电流	输出功率	效率	研制进度
CFJPRM48BF48M400L	38~55V	48V	5~55V	8.3A	400W	96.5%	可供货
CFJPRM48BF48M500L	38~55V	48V	5~55V	10.4A	500W	97.0%	可供货
CFJPRM48BF48M600L	38~55V	48V	5~55V	12.5A	600W	97.0%	可供货

封装尺寸:



引脚号	符号	功能	引脚号	符号	功能
1	PR	并联控制	9	-Vo	输出负端
2	PC	原边控制端	10	+Vo	输出正端
3	TRIM	输出电压设置	11	VC	VTM控制
4	NC	空	12	RE	外环基准
5	NC	空	13	SG	信号地
6	AL	自适应环路控制	14	IF	电流监控
7	+Vin	输入正端	15	VS	辅助源
8	-Vin	输入负端	16	VT	VTM温度补偿

命名规则

系列名称	输入电压	封装代码	输出电压	温度等级	输出功率	插针类型	版本代号	定制代号
长丰预稳压 微晶片系列	48B:38~55V	F:FULL CHIP	48:48V	M:Tc:-55~100℃ Ts:-65~100℃ H:Tc:-40~100℃ Ts:-55~100℃	400:400W 500:500W 600:600W	L:表贴 T:插装	缺省:数字 A:模拟	缺省:标准 01:其他

产品特点

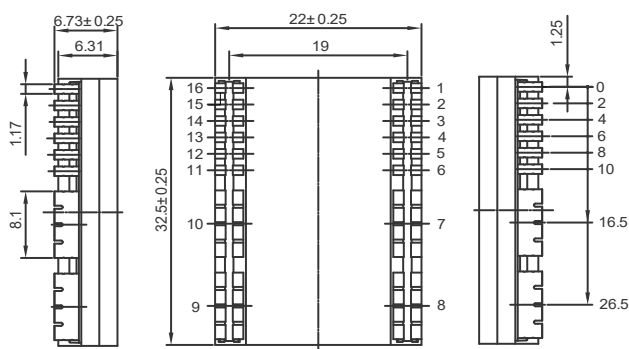
- 超宽输出电压可调
- 最高体积功率密度: 2035W/in³
- 最高重量功率密度: 37.5W/g
- 最重量: 仅16g
- 过欠压, 过流, 短路和过热保护
- 支持5台并联扩容
- 级联JVTM组成分比式架构
- 工作温度: -55°C~100°C
- FULL CHIP封装: 32.5x22.0x6.73mm
- 满足SJ 20668 《微电路模块总规范》
- 叁年质保期



产品规格

规格型号	输入电压	输出电压	调节范围	输出电流	输出功率	效率	研制进度
CFJPRM48CF48M400L	45~55V	48V	5~55V	8.33A	400W	96.5%	可供货
CFJPRM48CF48M500L	45~55V	48V	5~55V	10.4A	500W	97.0%	可供货
CFJPRM48CF48M600L	45~55V	48V	5~55V	12.5A	600W	97.0%	可供货

封装尺寸:



引脚号	符号	功能	引脚号	符号	功能
1	PR	并联控制	9	-Vo	输出负端
2	PC	原边控制端	10	+Vo	输出正端
3	TRIM	输出电压设置	11	VC	VTM控制
4	NC	空	12	RE	外环基准
5	NC	空	13	SG	信号地
6	AL	自适应环路控制	14	IF	电流监控
7	+Vin	输入正端	15	VS	辅助源
8	-Vin	输入负端	16	VT	VTM温度补偿

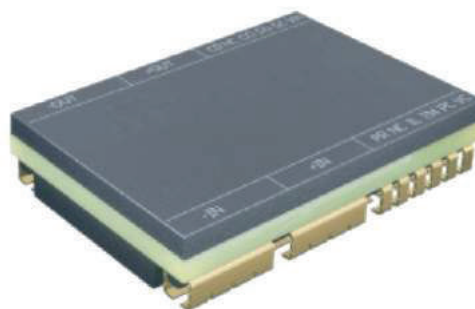
命名规则

系列名称	输入电压	封装代码	输出电压	温度等级	输出功率	插针类型	版本代号	定制代号
长丰隔离稳压微晶片系列	48C: 45~55V	F: FULL CHIP	48: 48V	M: Tc: -55~100°C Ts: -65~100°C H: Tc: -40~100°C Ts: -55~100°C	400: 400W 500: 500W 600: 600W	L: 表贴 T: 插装	缺省: 数字 A: 模拟	缺省: 标准 01: 其他

产品特点

- 宽输入宽输出
- 最高体积功率密度: 2035W/in³
- 最高重量功率密度: 37.5W/g
- 重量: 仅16g
- 过欠压、过流、短路和过热保护
- 支持5台并联扩容
- 级联JVTM组成分比式架构
- 工作温度: -55℃~100℃
- FULL CHIP封装: 32.5x22.0x6.73mm
- 满足SJ 20668《微电路模块总规范》
- 叁年质保期

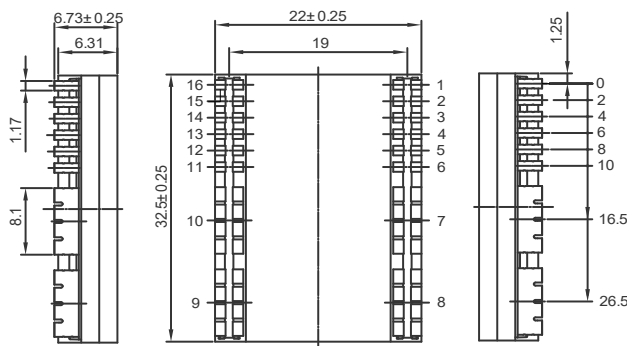
微晶片电源



产品规格

规格型号	输入电压	输出电压	调节范围	输出电流	输出功率	效率	研制进度
CFJPRM48AF48M400L	36~75V	48V	20~55V	8.33A	400W	96.5%	开发中
CFJPRM48AF48M500L	36~75V	48V	20~55V	10.4A	500W	97.0%	开发中
CFJPRM48AF48M600L	36~75V	48V	20~55V	12.5A	600W	97.0%	开发中

封装尺寸:



引脚号	符号	功能	引脚号	符号	功能
1	PR	并联控制	9	-Vo	输出负端
2	PC	原边控制端	10	+Vo	输出正端
3	TRIM	输出电压设置	11	VC	VTM控制
4	NC	空	12	RE	外环基准
5	NC	空	13	SG	信号地
6	AL	自适应环路控制	14	IF	电流监控
7	+Vin	输入正端	15	VS	辅助源
8	-Vin	输入负端	16	VT	VTM温度补偿

命名规则

系列名称	输入电压	封装代码	输出电压	温度等级	输出功率	插针类型	版本代号	定制代号
长丰隔离稳压微晶片系列	48A: 36~75V	F: FULL CHIP	48: 48V	M: Tc: -55~100℃ Ts: -65~100℃ H: Tc: -40~100℃ Ts: -55~100℃	400: 400W 500: 500W 600: 600W	L: 表贴 T: 插装	缺省: 数字 A: 模拟	缺省: 标准 01: 其他

产品特点

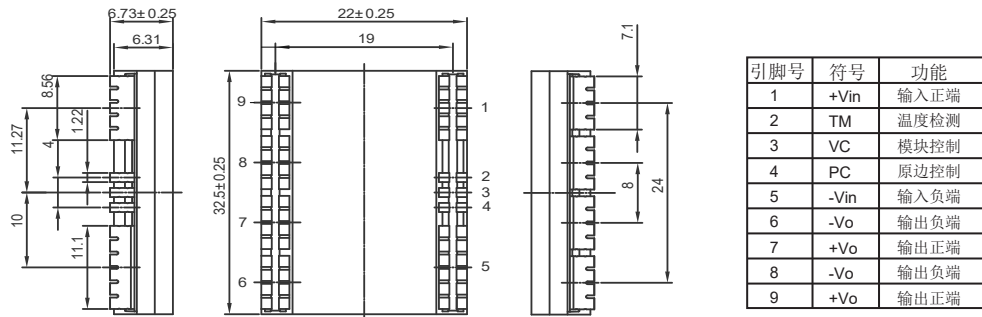
- 隔离固定电压变比
- 高体积功率密度: 557W/in³
- 高重量功率密度: 10.9W/g
- 重量: 仅16g
- 过欠压、过流、短路和过热保护
- 支持8台并联扩容
- 级联JPRM组成分比式架构
- 工作温度: -55℃~100℃
- FULL CHIP封装: 32.5x 22.0x6.73mm
- 满足SJ 20668《微电路模块总规范》
- 叁年质保期



产品规格

规格型号	输入电压	输出电压	变换比率	输出电流	输出功率	效率	研制进度
CFJVTM36F03M40A	26~50V	3V	12:1	40A	120W	94.0%	开发中
CFJVTM36F4V5M27A	26~50V	4.5V	8:1	27A	120W	94.7%	开发中
CFJVTM36F06M20A	26~50V	6V	6:1	20A	120W	95.0%	可供货
CFJVTM36F09M13A	26~50V	9V	4:1	13A	120W	95.3%	开发中
CFJVTM36F12M10A	26~50V	12V	3:1	10A	120W	94.9%	开发中
CFJVTM36F18M07A	26~50V	18V	2:1	7A	120W	94.0%	开发中
CFJVTM36F24M05A	26~50V	24V	3:2	5A	120W	96.0%	可供货
CFJVTM36F36M03AL	26~50V	36V	1:1	3A	120W	95%	开发中

封装尺寸:



命名规则

系列名称	输入电压	封装代码	输出电压	温度等级	输出电流	插针类型	版本代号	定制代号
长丰隔离非稳压微晶片系列	36: 26~50V	F: FULL CHIP	4V5: 4.5V 06: 6V 24: 24V	M: Tc: -55~100℃ Ts: -65~100℃ H: Tc: -40~100℃ Ts: -55~100℃	05A: 5A 20A: 20A	L: 表贴 T: 插装	缺省: 数字 A: 模拟	缺省: 标准 01: 其他

产品特点

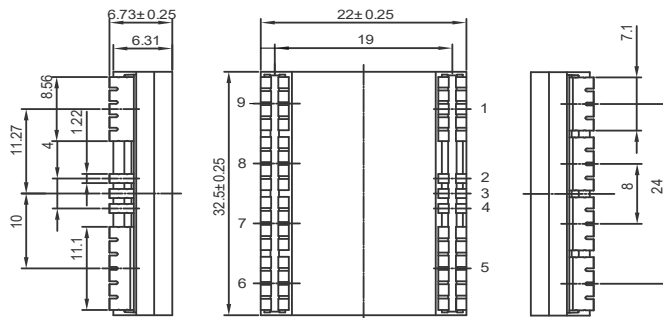
- 隔离固定电压变比
- 高体积功率密度: 1114W/in³
- 高重量功率密度: 22W/g
- 重量: 仅16g
- 过欠压、过流、短路和过热保护
- 支持8台并联扩容
- 级联JPRM组成分比式架构
- 工作温度: -55℃~100℃
- FULL CHIP封装: 32.5x 22.0 x 6.73mm
- 满足SJ 20668《微电路模块总规范》
- 叁年质保期



产品规格

规格型号	输入电压	输出电压	电压变比	输出电流	输出功率	效率	研制进度
CFJVTM48F04M50A	26~55V	4V	12:1	50A	200W	94.0%	开发中
CFJVTM48F06M40A	26~55V	6V	8:1	40A	240W	94.6%	可供货
CFJVTM48F08M30A	26~55V	8V	6:1	30A	240W	95.4%	可供货
CFJVTM48F9V6M25A	26~55V	9.6V	5:1	25A	240W	95.8%	开发中
CFJVTM48F12M25A	26~55V	12V	4:1	25A	300W	95.8%	可供货
CFJVTM48F16M15A	26~55V	16V	3:1	15A	240W	95.0%	可供货
CFJVTM48F24M12A5	26~55V	24V	2:1	12.5A	300W	95.5%	开发中
CFJVTM48F32M9A5	26~55V	32V	3:2	9.5A	300W	96.2%	开发中

封装尺寸:



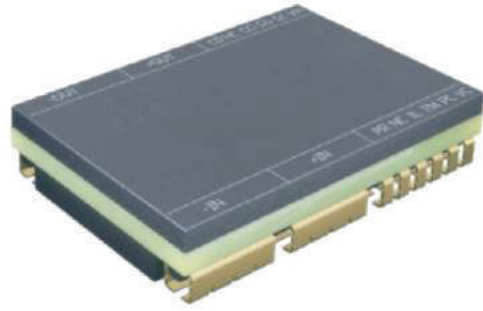
引脚号	符号	功能
1	+Vin	输入正端
2	TM	温度检测
3	VC	模块控制
4	PC	原边控制
5	-Vin	输入负端
6	-Vo	输出负端
7	+Vo	输出正端
8	-Vo	输出负端
9	+Vo	输出正端

命名规则

系列名称	输入电压	封装代码	输出电压	温度等级	输出电流	插针类型	版本代号	定制代号
长丰隔离非稳压微晶片系列	48: 26~55V	F: FULL CHIP	06: 6V 08: 8V 9V6: 9.6V	M: Tc: -55~100℃ Ts: -65~100℃ H: Tc: -40~100℃ Ts: -55~100℃	12A5: 12.5A 40A: 40A	L: 表贴 T: 插装	缺省: 数字 A: 模拟	缺省: 标准 01: 其他

产品特点

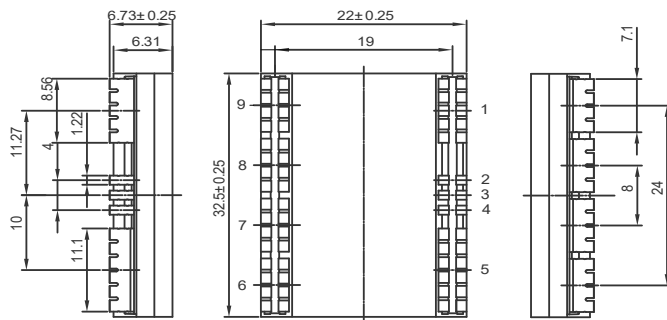
- 隔离固定电压变比
- 高体积功率密度: 1114W/in³
- 高重量功率密度: 22W/g
- 重量: 仅16g
- 过欠压, 过流, 短路和过热保护
- 支持8台并联扩容
- 工作温度: -55℃~100℃
- FULL CHIP封装: 32.5x 22.0x6.73mm
- 满足SJ 20668《微电路模块总规范》
- 叁年质保期



产品规格

规格型号	输入电压	输出电压	调节范围	输出电流	输出功率	效率	研制进度
CFJBCM48BF04M50A	38~55V	4V	12:1	50A	200W	94.1%	开发中
CFJBCM48BF06M40A	38~55V	6V	8:1	40A	240W	94.7%	可供货
CFJBCM48BF08M30A	38~55V	8V	6:1	30A	240W	95.6%	可供货
CFJBCM48BF9V6M25A	38~55V	9.6V	5:1	25A	240W	95.8%	开发中
CFJBCM48BF12M25A	38~55V	12V	4:1	25A	300W	96.0%	可供货
CFJBCM48BF16M15A	38~55V	16V	3:1	15A	240W	95.3%	可供货
CFJBCM48BF24M12A5	38~55V	24V	2:1	12.5A	300W	95.5%	开发中
CFJBCM48BF32M09A5	38~55V	32V	3:2	9.5A	300W	96.2%	开发中

封装尺寸:



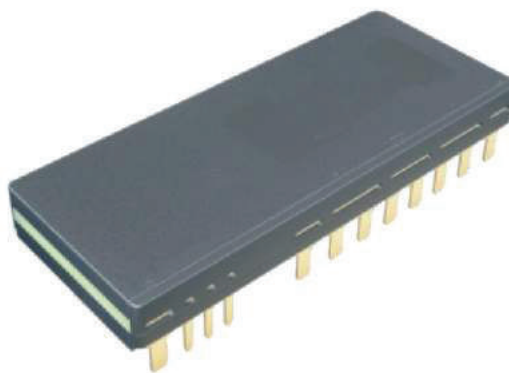
引脚号	符号	功能
1	+Vin	输入正端
2	TM	温度检测
3	RSV	空
4	PC	原边控制
5	-Vin	输入负端
6	-Vo	输出负端
7	+Vo	输出正端
8	-Vo	输出负端
9	+Vo	输出正端

命名规则

系列名称	输入电压	封装代码	输出电压	温度等级	输出电流	插针类型	版本代号	定制代号
长丰隔离非稳压微晶片系列	48B:38~55V	F: FULL CHIP	06:6V 08:8V 9V6:9.6V	M:Tc:-55~100℃ Ts:-65~100℃ H:Tc:-40~100℃ Ts:-55~100℃	12A5:12.5A 40A:40A	L:表贴 T:插装	缺省:数字 A:模拟	缺省:标准 01:其他

产品特点

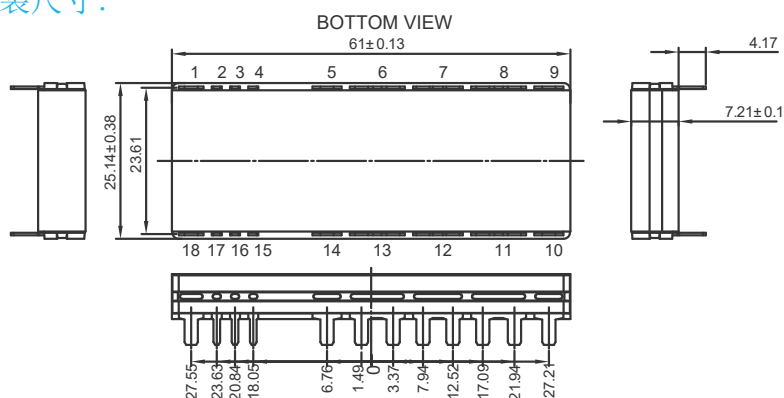
- 高压宽输入隔离固定变比
- 高体积功率密度: 2352W/in³
- 高重量功率密度: 40W/g
- 重量: 仅41g
- 过欠压, 过流, 短路和过热保护
- 支持8台并联扩容
- 支持双向工作
- 工作温度: -55℃~100℃
- CHIP6123封装: 61.0x25.14x7.21mm
- 满足SJ 20668《微电路模块总规范》
- 叁年质保期



产品规格

规格型号	输入电压	输出电压	电压变比	输出电流	输出功率	效率	研制进度
CFJBCM384WEC12M68A	260~410V	12V	32:1	68A	816W	97.1%	可供货
CFJBCM384WEC12M125A	260~410V	12V	32:1	125A	1500W	96.4%	可供货
CFJBCM384WEC24M62A5	260~410V	24V	16:1	62.5A	1500W	96.5%	可供货

封装尺寸:



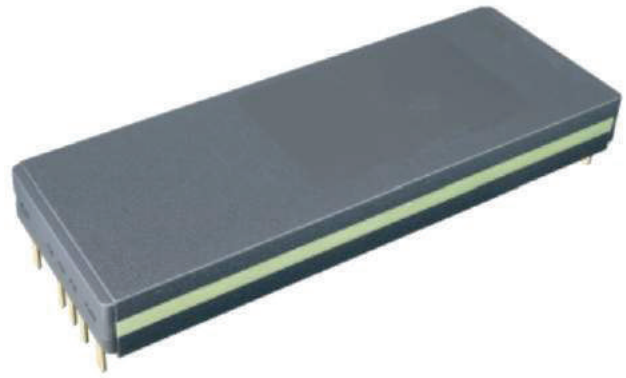
引脚号	符号	功能
1	-Vin	输入负端
2	VAUX	辅助源端
3	EN	使能端
4	TM	温度监测端
5,7,9,10,12,14	+Vo	输出正端
6,8,11,13	-Vo	输出负端
15,16,17,18	+Vin	输入正端

命名规则

系列名称	输入电压	封装代码	输出电压	温度等级	输出电流	插针类型	版本代号	定制代号
长丰隔离非稳压微晶片系列	384W: 260~410V	EC:CHIP6123 (长边出针)	12: 12V 24: 24V	M: Tc: -55~100℃ Ts: -65~100℃ H: Tc: -40~100℃ Ts: -55~100℃	68A: 68A 125A: 125A 62A5: 62.5A	T: 插装	0: 模拟控制 1: PMBUS控制 R: 反向模拟 P: 反向PMBUS	缺省: 标准 01: 其他

产品特点

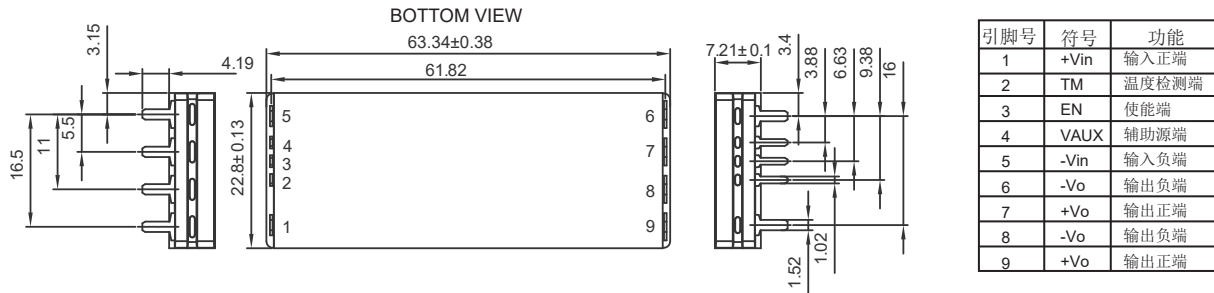
- 高压宽输入隔离固定变比
- 高体积功率密度: 2735W/in³
- 高重量功率密度: 42.7W/g
- 重量: 仅41g
- 过欠压, 过流, 短路和过热保护
- 支持8台并联扩容
- 支持双向工作
- 工作温度: -55°C~100°C
- CHIP6123封装: 63.3x 22.8 x 7.21mm
- 满足SJ 20668《微电路模块总规范》
- 叁年质保期



产品规格

规格型号	输入电压	输出电压	电压变化	输出电流	输出功率	效率	研制进度
CFJBCM384WDC48M17A	260~410V	48V	8:1	17A	816W	97.5%	可供货
CFJBCM384WDC48M26A	260~410V	48V	8:1	26A	1248W	97.4%	可供货
CFJBCM384WDC48M35A	260~410V	48V	8:1	35A	1680W	96.6%	可供货

外形尺寸

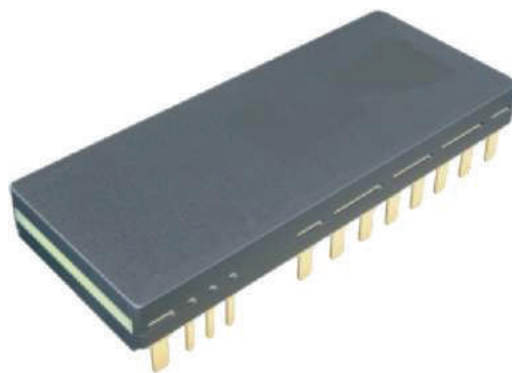


命名规则

系列名称	输入电压	封装代码	输出电压	温度等级	输出电流	插针类型	版本代号	定制代号
长丰隔离非稳压微晶片系列	384W: 260~410V	DC:CHIP6123 (短边出针)	48:48V	M:Tc:-55~100°C Ts:-65~100°C H:Tc:-40~100°C Ts:-55~100°C	35A:35A	T:插装	0:模拟控制 1:PMBUS控制 R:反向模拟 P:反向PMBUS	缺省:标准 01:其他

产品特点

- 高压宽输入隔离固定变比
- 高体积功率密度:2352W/in³
- 高重量功率密度:40W/g
- 重量:仅41g
- 过欠压, 过流, 短路和过热保护
- 支持8台并联扩容
- 支持双向工作
- 工作温度:-55℃~100℃
- CHIP6123封装:61x 25.14x 7.21mm
- 满足SJ 20668《微电路模块总规范》
- 叁年质保期



高功率



固定变比



低EMI

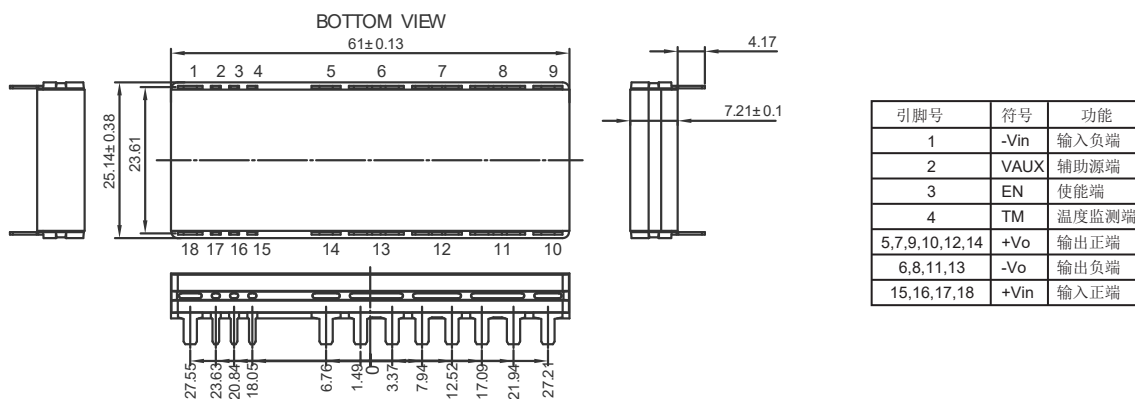


可扩展

产品规格

规格型号	输入电压	输出电压	电压变化	输出电流	输出功率	效率	研制进度
CFJBCM384EC12M68A	360~400V	12V	32:1	68A	816W	97.1%	可供货
CFJBCM384EC12M125A	360~400V	12V	32:1	125A	1500W	96.4%	可供货
CFJBCM384EC24M62A5A	360~400V	24V	16:1	62.5A	1500W	96.5%	可供货

封装尺寸:

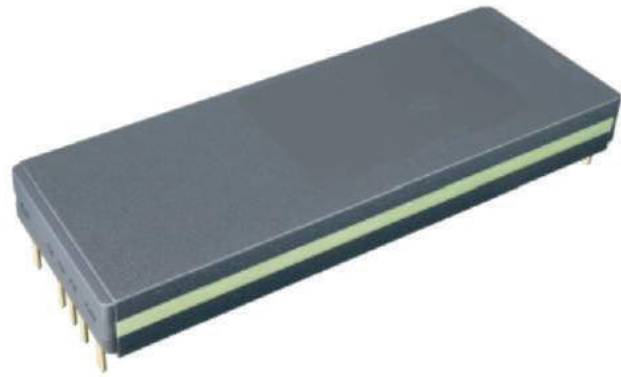


命名规则

系列名称	输入电压	封装代码	输出电压	温度等级	输出功率	插针类型	版本代号	定制代号
长丰隔离非稳压 微晶片系列	384: 360~400V	EC: CHIP6123 (长边出针)	12:12V 24:24V	M: Tc:-55~100℃ Ts:-65~100℃ H: Tc:-40~100℃ Ts:-55~100℃	125A: 125A 62A5A: 62.5A 68A: 68A	T: 插装	0: 模拟控制 1: PMBUS控制 R: 反向模拟 P: 反向PMBUS	缺省: 标准 01: 其他

产品特点

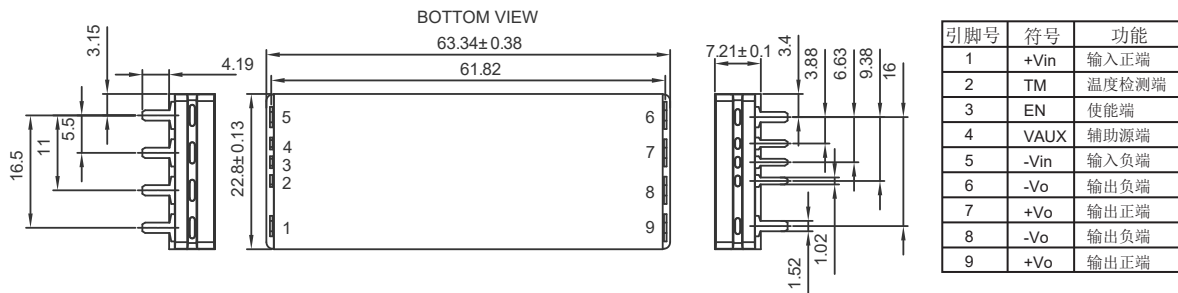
- 高压宽输入隔离固定变比
- 高体积功率密度: 2735W/in³
- 高重量功率密度: 42.7W/g
- 重量: 仅41g
- 过欠压, 过流, 短路和过热保护
- 支持8台并联扩容
- 支持双向工作
- 工作温度: -55℃~100℃
- CHIP6123封装: 63.3x 22.8 x 7.21mm
- 满足SJ 20668《微电路模块总规范》
- 叁年质保期



产品规格

规格型号	输入电压	输出电压	电压变化	输出电流	输出功率	效率	研制进度
CFJBCM384DC48M17A	360~400V	48V	8:1	17A	816W	97.5%	可供货
CFJBCM384DC48M26A	360~400V	48V	8:1	26A	1248W	97.4%	可供货
CFJBCM384DC48M35A	360~400V	48V	8:1	35A	1680W	96.6%	可供货

外形尺寸

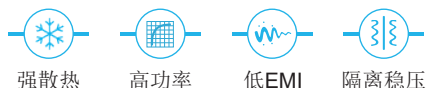
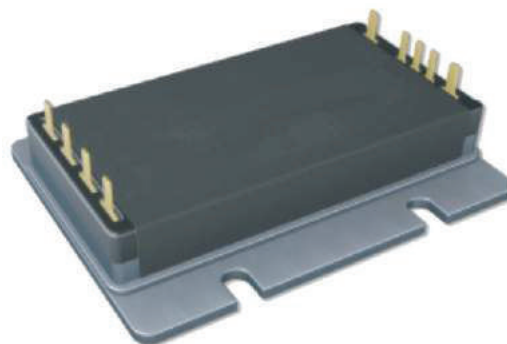


命名规则

系列名称	输入电压	封装代码	输出电压	温度等级	输出电流	指针类型	并联功能	版本代号
长丰隔离非稳压微晶片系列	384: 260~400V	DC: CHIP6123 (短边出针)	48: 48V	M: Tc: -55~100℃ Ts: -65~100℃ H: Tc: -40~100℃ Ts: -55~100℃	35A: 35A	T: 插装	0: 模拟控制 1: PMBUS控制 R: 反向模拟 P: 反向PMBUS	缺省: 标准 01: 其他

产品特点

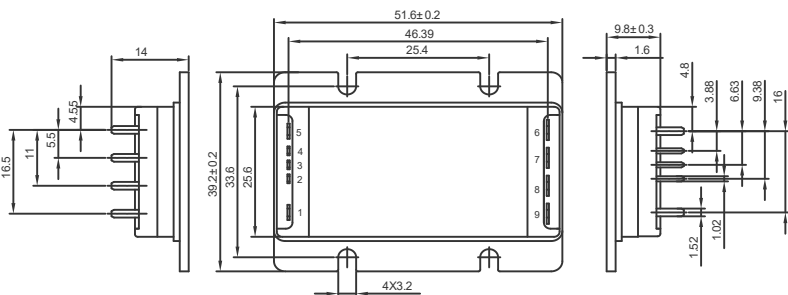
- 金属外壳加强散热
- 宽输入隔离稳压:160V_{DC}~420V_{DC}
- 高体积功率密度:612W/in³
- 重量:45g
- 过欠压, 过流, 短路和过热保护
- 支持8台并联扩容
- 4242V_{DC}绝缘耐压
- 工作温度:-55℃~90℃
- 4623金属法兰封装:65.0x 27.2 x 9.8mm
- 满足SJ 20668 《微电路模块总规范》
- 叁年质保期



产品规格

规格型号	输入电压	输出电压	调节范围	输出电流	输出功率	效率	研制进度
CFJDCM270AFL3V3M150T	160~420V	3.3V	3.0~3.6V	45.46A	150W	87.7%	开发中
CFJDCM270AFL05M250T	160~420V	5V	4.0~5.5V	50A	250W	89.1%	开发中
CFJDCM270AFL12M500T	160~420V	12V	7.2~13.2V	41.67A	500W	91.1%	可供货
CFJDCM270AFL15M500T	160~420V	15V	9.0~16.5V	33.4A	500W	91.8%	可供货
CFJDCM270AFL24M500T	160~420V	24V	14.4~26.4V	20.84A	500W	92.6%	可供货
CFJDCM270AFL28M500T	160~420V	28V	16.8~30.8V	17.86A	500W	93.2%	可供货
CFJDCM270AFL48M500T	160~420V	48V	28.8~52.8V	10.42A	500W	92.0%	开发中

封装尺寸:



引脚号	符号	功能
1	+Vin	输入正端
2	TR	输出电压调节
3	EN	使能端
4	FT	故障指示端
5	-Vin	输入负端
6	-Vo	输出负端
7	+Vo	输出正端
8	-Vo	输出负端
9	+Vo	输出正端

命名规则

系列名称	输入电压	封装代码	输出电压	温度等级	输出功率	插针类型	并联功能	版本代号
长丰隔离稳压 微晶片系列	270:160~420V	AFL: 4623金属 法兰外壳	12:12V 48:48V	M:Tc:-55~100℃ Ts:-65~100℃ H:Tc:-40~100℃ Ts:-55~100℃	400:400W 500:500W 600:600W	L:表贴 T:插装	缺省:数字 A:模拟	缺省:标准 01:其他

产品特点

- 金属外壳加强散热
- 宽输入隔离稳压: 160V_{DC}~420V_{DC}
- 高体积功率密度: 578W/in³
- 重量: 46g
- 过欠压、过流、短路和过热保护
- 支持8台并联扩容
- 4242V_{DC}绝缘耐压
- 工作温度: -55℃~90℃
- 4623金属法兰封装: 65.0x27.2x9.8mm
- 满足SJ 20668《微电路模块总规范》
- 叁年质保期



强散热



高功率



低EMI

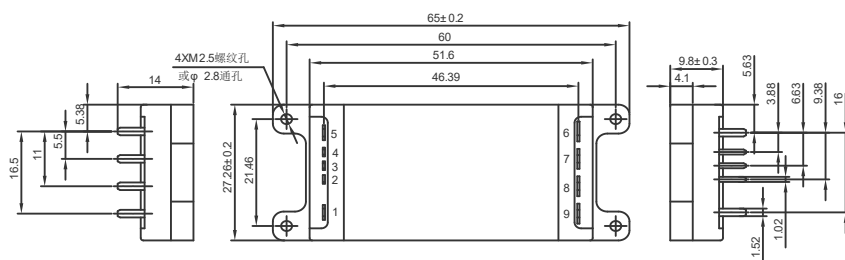


隔离稳压

产品规格

规格型号	输入电压	输出电压	调节范围	输出电流	输出功率	效率	研制进度
CFJDCM270ATH3V3M150T	160~420V	3.3V	3.0~3.6V	45.46A	150W	87.7%	开发中
CFJDCM270ATH05M250T	160~420V	5V	4.0~5.5V	50A	250W	89.1%	开发中
CFJDCM270ATH12M500T	160~420V	12V	7.2~13.2V	41.67A	500W	91.1%	可供货
CFJDCM270ATH15M500T	160~420V	15V	9.0~16.5V	33.4A	500W	91.8%	可供货
CFJDCM270ATH24M500T	160~420V	24V	14.4~26.4V	20.84A	500W	92.6%	可供货
CFJDCM270ATH28M500T	160~420V	28V	16.8~30.8V	17.86A	500W	93.2%	可供货
CFJDCM270ATH48M500T	160~420V	48V	28.8~52.8V	10.42A	500W	92.0%	开发中

外形尺寸



引脚号	符号	功能
1	+Vin	输入正端
2	TR	输出电压调节
3	EN	使能端
4	FT	故障指示端
5	-Vin	输入负端
6	-Vo	输出负端
7	+Vo	输出正端
8	-Vo	输出负端
9	+Vo	输出正端

命名规则

系列名称	输入电压	封装代码	输出电压	温度等级	输出功率	插针类型	并联功能	版本代号
长丰隔离稳压 微晶片系列	270: 160~420V	ATH: 4623金属 螺纹外壳	05: 5V 12: 12V	M: Tc: -55~100℃ Ts: -65~100℃ H: Tc: -40~100℃ Ts: -55~100℃	250: 250W 500: 500W	T: 插装	P: 支持并联 S: 单机工作	缺省: 标准 01: 其他

产品特点

- 金属外壳加强散热
- 宽输入隔离稳压: 200V_{DC}~420V_{DC}
- 高体积功率密度: 612W/in³
- 重量: 45g
- 过欠压, 过流, 短路和过热保护
- 支持8台并联扩容
- 4242V_{DC}绝缘耐压
- 工作温度: -55℃~90℃
- 4623金属法兰封装: 65.0x 27.2 x 9.8mm
- 满足SJ 20668《微电路模块总规范》
- 叁年质保期

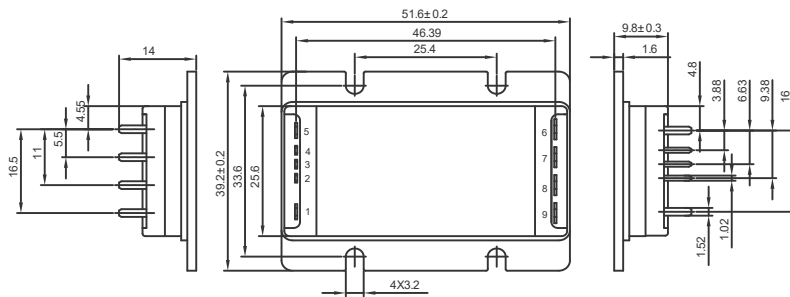
微晶片电源



产品规格

规格型号	输入电压	输出电压	调节范围	输出电流	输出功率	效率	研制进度
CFJDCM300AFL03M150T	200~420V	3.3V	3.0~3.6V	45.46A	150W	87.7%	开发中
CFJDCM300AFL05M250T	200~420V	5V	4.0~5.5V	50A	250W	89.1%	开发中
CFJDCM300AFL12M500T	200~420V	12V	7.2~13.2V	41.67A	500W	91.1%	可供货
CFJDCM300AFL15M500T	200~420V	15V	9.0~16.5V	33.4A	500W	91.8%	可供货
CFJDCM300AFL24M500T	200~420V	24V	14.4~26.4V	20.84A	500W	92.6%	可供货
CFJDCM300AFL28M500T	200~420V	28V	16.8~30.8V	17.86A	500W	93.2%	可供货
CFJDCM300AFL48M500T	200~420V	48V	28.8~52.8V	10.42A	500W	92.0%	开发中
CFJDCM300AFL24M600T	200~420V	24V	14.4~26.4V	25A	600W	92.6%	可供货

外形尺寸



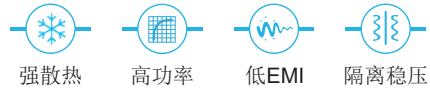
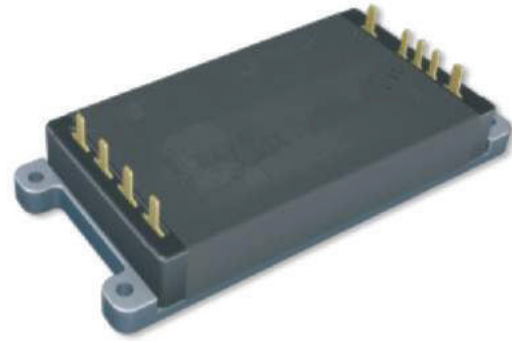
引脚号	符号	功能
1	+Vin	输入正端
2	TR	输出电压调节
3	EN	使能端
4	FT	故障指示端
5	-Vin	输入负端
6	-Vo	输出负端
7	+Vo	输出正端
8	-Vo	输出负端
9	+Vo	输出正端

命名规则

系列名称	输入电压	封装代码	输出电压	温度等级	输出功率	插针类型	并联功能	版本代号
长丰隔离稳压 微晶片系列	300:200~420V	AFL: 4623金属 法兰外壳	05: 5V 12: 12V	M: Tc:-55~100℃ Ts:-65~100℃ H: Tc:-40~100℃ Ts:-55~100℃	250: 250W 500: 500W	T: 插装	P: 支持并联 S: 单机工作	缺省: 标准 01: 其他

产品特点

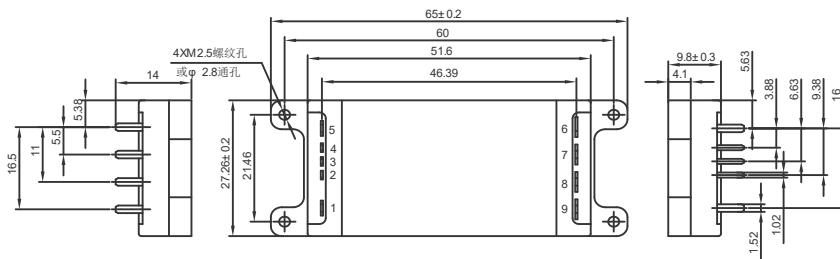
- 金属外壳加强散热
- 宽输入隔离稳压: 200V_{DC}~420V_{DC}
- 高体积功率密度: 578W/in³
- 重量: 46g
- 过欠压、过流、短路和过热保护
- 支持8台并联扩容
- 4242V_{DC}绝缘耐压
- 工作温度: -55℃~90℃
- 4623金属法兰封装: 65.0x27.2x9.8mm
- 满足SJ 20668《微电路模块总规范》
- 叁年质保期



产品规格

规格型号	输入电压	输出电压	调节范围	输出电流	输出功率	效率	研制进度
CFJDCM300ATH3V3M150T	200~420V	3.3V	3.0~3.6V	45.46A	150W	87.7%	开发中
CFJDCM300ATH05M250T	200~420V	5V	4.0~5.5V	50A	250W	89.1%	开发中
CFJDCM300ATH12M500T	200~420V	12V	7.2~13.2V	41.67A	500W	91.1%	可供货
CFJDCM300ATH15M500T	200~420V	15V	9.0~16.5V	33.4A	500W	91.8%	可供货
CFJDCM300ATH24M500T	200~420V	24V	14.4~26.4V	20.84A	500W	92.6%	可供货
CFJDCM300ATH28M500T	200~420V	28V	16.8~30.8V	17.86A	500W	93.2%	可供货
CFJDCM300ATH48M500T	200~420V	48V	28.8~52.8V	10.42A	500W	92.0%	开发中
CFJDCM300ATH24M600T	200~420V	24V	14.4~26.4V	25A	600W	92.6%	可供货

外形尺寸



引脚号	符号	功能
1	+Vin	输入正端
2	TR	输出电压调节
3	EN	使能端
4	FT	故障指示端
5	-Vin	输入负端
6	-Vo	输出负端
7	+Vo	输出正端
8	-Vo	输出负端
9	+Vo	输出正端

命名规则

系列名称	输入电压	封装代码	输出电压	温度等级	输出功率	插针类型	并联功能	版本代号
长丰隔离稳压 微晶片系列	300:200~420V	ATH: 4623金属 螺纹外壳	05:5V 12:12V	M:Tc:-55~100℃ Ts:-65~100℃ H:Tc:-40~100℃ Ts:-55~100℃	250:250W 500:500W	T:插装	P:支持并联 S:单机工作	缺省:标准 01:其他

产品特点

标准砖式电源是基于专利PFM控制电路拓扑,采用金属基板和塑料腔体密封的硅橡胶灌封工艺,实现高效率高可靠DC/DC变换输出,具有高效率、高可靠、可扩展等优点,与Vicor公司同系列产品完全兼容,可以实现混插应用,替换时无须更改任何外围参数,应用非常方便,且变换效率优于Vicor同系列产品约5%;该系列产品还具有完备的保护(输入过欠压、输出过压、过流、短路保护和过温保护),使能控制和故障指示等功能;产品设计与制造满足SJ20668-1998《微电路模块总规范》的要求,特别适合机载、弹载、车载、舰载、TR组件等高可靠电子系统。

产品系列	输入电压	输出电压	输出功率	并联扩容	电气特点	封装尺寸	页码
CFMV24C	18~40V	3.3V~48V	75~150W	支持	隔离稳压	57.9 x 36.8 x 12.7mm	31
CFMV24B	18~40V	3.3V~48V	150~350W	支持	隔离稳压	57.9 x 55.9x 12.7mm	32
CFMV24A	18~40V	3.3V~48V	300~500W	支持	隔离稳压	116.8 x 55.9 x 12.7mm	33
CFMV300C	180~375V	3.3V~48V	75~150W	支持	隔离稳压	57.9 x 36.8 x 12.7mm	34
CFMV300B	180~375V	3.3V~48V	150~250W	支持	隔离稳压	57.9 x 55.9x 12.7mm	35
CFMV300A	180~375V	3.3V~48V	264~600W	支持	隔离稳压	116.8x55.9x12.7mm	36
CFMV375C	250~425V	3.3V~48V	75~150W	支持	隔离稳压	57.9 x 36.8 x 12.7mm	37
CFMV375B	250~425V	3.3V~48V	150~300W	支持	隔离稳压	57.9 x 55.9x 12.7mm	38
CFMV375A	250~425V	3.3V~48V	264~600W	支持	隔离稳压	116.8x55.9x12.7mm	39
CFJM-FIAM	180~375V	180V~375V	600W	不支持	输入滤波	57.9 x 55.9 x 12.7mm	40
CFM μ RAM	3~30V	3~30V	60~900W	支持	纹波衰减	57.9 x 36.8 x 12.7mm	41
CFMVI-ARM	180~264Vac	200~375VDC	750W	不支持	整流滤波	57.9 x 36.8 x 12.7mm	42

产品特点

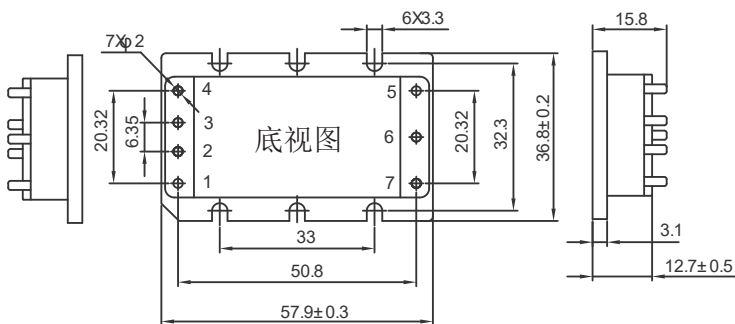
- 隔离稳压
- Pin-to-Pin兼容Vicor公司V24C系列
- 输入抗浪涌能力:50V/100ms
- 输出调节范围:75%~110%
- 过欠压、过流、短路和过热保护
- 支持6台并联扩容(无需ORING)
- 3000V_{AC}绝缘耐压
- 工作温度:-55℃~100℃(不降额)
- 微砖标准封装:57.9 x 36.8 x 12.7mm
- 满足SJ 20668《微电路模块总规范》



产品规格

规格型号	输入电压	输出电压	调节范围	输出电流	输出功率	效率	研制进度
CFMV24C03M75B-G	18~40V	3.3V	75%~110%	22.72A	75W	88.5%	可供货
CFMV24C05M125B-G	18~40V	5V	75%~110%	25A	125W	90.5%	可供货
CFMV24C08M125B-G	18~40V	8V	75%~110%	15.7A	125W	91%	可供货
CFMV24C12M150B-G	18~40V	12V	75%~110%	12.5A	150W	91%	可供货
CFMV24C15M150B-G	18~40V	15V	75%~110%	10A	150W	92%	可供货
CFMV24C24M150B-G	18~40V	24V	75%~110%	6.3A	150W	88.5%	可供货
CFMV24C28M150B-G	18~40V	28V	75%~110%	5.4A	150W	89.5%	可供货
CFMV24C36M150B-G	18~40V	36V	75%~110%	4.17A	150W	88%	可供货
CFMV24C48M150B-G	18~40V	48V	75%~110%	3.1A	150W	89.5%	可供货

外形尺寸



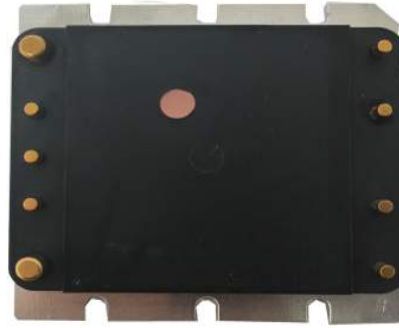
引脚号	符号	功能
1	+IN	输入正端
2	PC	原边控制端
3	PR	并联端
4	-IN	输入负端
5	-OUT	输出负端
6	SC	副边控制端
7	+OUT	输出正端

命名规则

系列名称	输入电压	封装代码	输出电压	温度等级	输出功率	版本代号	-	国产代码
长丰MV系列 标准砖电源	24: 18~40V	C: 1/4砖 B: 1/2砖 A: 全砖	03: 3.3V 5: 5V 48: 48V	M: T _c : -55~100℃ T _s : -65~100℃ H: T _c : -40~100℃ T _s : -55~100℃ T: T _c : -40~100℃ T _s : -40~100℃	75: 75W 150: 150W	B: 标准版本	-	缺省: 非国产 G: 全国产

产品特点

- 隔离稳压
- Pin-to-Pin兼容Vicor公司V24B系列
- 输入抗浪涌能力:50V/100ms
- 输出调节范围:75%~110%
- 过欠压、过流、短路和过热保护
- 支持6台并联扩容(无需ORING)
- 3000VAc绝缘耐压
- 工作温度:-55℃~100℃(不降额)
- 半砖标准封装:57.9x55.9x12.7mm
- 满足SJ 20668《微电路模块总规范》



高可靠



低EMI



可扩展

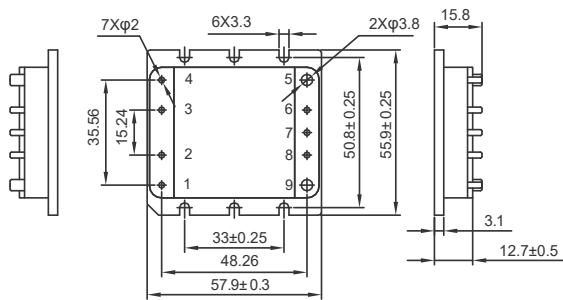


隔离稳压

产品规格

规格型号	输入电压	输出电压	调节范围	输出电流	输出功率	效率	研制进度
CFMV24B03M150B-G	18~40V	3.3V	75%~110%	45.5A	150W	88.2%	可供货
CFMV24B05M200B-G	18~40V	5V	75%~110%	40A	200W	88.5%	可供货
CFMV24B08M200B-G	18~40V	8V	75%~110%	25A	200W	88.6%	开发中
CFMV24B12M250B-G	18~40V	12V	75%~110%	20.8A	250W	91.5%	开发中
CFMV24B15M250B-G	18~40V	15V	75%~110%	16.7A	250W	91.0%	开发中
CFMV24B24M250B-G	18~40V	24V	75%~110%	10.4A	250W	91.1%	可供货
CFMV24B28M250B-G	18~40V	28V	75%~110%	8.9A	250W	90.5%	可供货
CFMV24B36M250B-G	18~40V	36V	75%~110%	6.9A	250W	90.0%	可供货
CFMV24B48M250B-G	18~40V	48V	75%~110%	5.2A	250W	89.1%	可供货

外形尺寸



引脚号	符号	功能
1	+IN	输入正端
2	PC	原边控制端
3	PR	并联端
4	-IN	输入负端
5	-OUT	输出负端
6	-S	远端补偿负端
7	SC	副边控制端
8	+S	远端补偿正端
9	+OUT	输出正端

命名规则

系列名称	输入电压	封装代码	输出电压	温度等级	输出功率	版本代号	-	国产代码
长丰MV系列 标准砖电源	24:18~40V	C:1/4砖 B:1/2砖 A:全砖	03:3.3V 5:5V 48:48V	M: T _c : -55~100℃ T _s : -65~100℃ H: T _c : -40~100℃ T _s : -55~100℃ T: T _c : -40~100℃ T _s : -40~100℃	150:150W 200:200W 250:250W	B:标准版本	-	缺省:非国产 G:全国产

产品特点

- 隔离稳压
- Pin-to-Pin兼容Vicor公司V24A系列
- 输入抗浪涌能力:50V/100ms
- 输出调节范围:75%~110%
- 过欠压、过流、短路和过热保护
- 支持6台并联扩容(无需ORING)
- 3000V_{Ac} 绝缘耐压
- 工作温度:-55℃~100℃(不降额)
- 全砖标准封装:116.8 x 55.9 x 12.7mm
- 满足SJ 20668《微电路模块总规范》

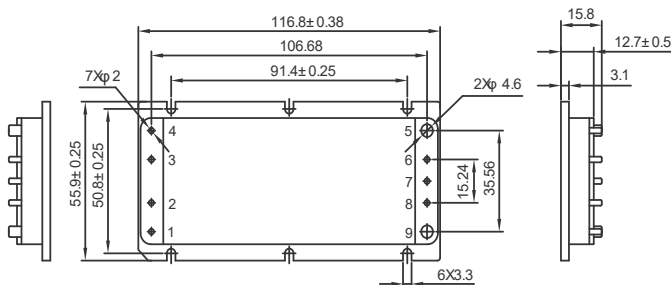
全砖电源



产品规格

规格型号	输入电压	输出电压	调节范围	输出电流	输出功率	效率	研制进度
CFMV24A03M300B-G	18~40V	3.3V	75%~110%	90.9A	300W	88.2%	开发中
CFMV24A05M400B-G	18~40V	5V	75%~110%	80A	400W	88.5%	开发中
CFMV24A08M300B-G	18~40V	8V	75%~110%	37.5A	300W	88.6%	开发中
CFMV24A12M400B-G	18~40V	12V	75%~110%	33.4A	400W	91.5%	开发中
CFMV24A15M400B-G	18~40V	15V	75%~110%	26.7A	400W	91.0%	开发中
CFMV24A24M500B-G	18~40V	24V	75%~110%	20.8A	500W	91.1%	开发中
CFMV24A28M500B-G	18~40V	28V	75%~110%	17.9A	500W	90.5%	开发中
CFMV24A36M500B-G	18~40V	36V	75%~110%	13.9A	500W	90.0%	开发中
CFMV24A48M500B-G	18~40V	48V	75%~110%	10.4A	500W	89.1%	开发中

封装尺寸:



引脚号	符号	功能
1	+Vin	输入正端
2	PC	原边控制端
3	PR	并联端
4	-Vin	输入负端
5	-Vo	输出负端
6	-S	远端补偿负端
7	SC	副边控制端
8	+S	远端补偿正端
9	+Vo	输出正端

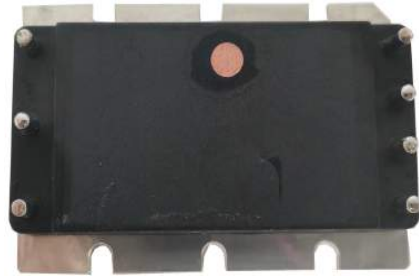
命名规则

系列名称	输入电压	封装代码	输出电压	温度等级	输出功率	版本代号	-	国产代码
长丰MV系列 标准砖电源	24: 18~40V	C: 1/4砖 B: 1/2砖 A: 全砖	03: 3.3V 5: 5V 48: 48V	M: T _c :-55~100℃ T _s :-65~100℃ H: T _c :-40~100℃ T _s :-55~100℃ T: T _c :-40~100℃ T _s :-40~100℃	300: 300W 400: 400W 500: 500W	B: 标准版本		缺省: 非国产 G: 全国产

产品特点

- 隔离稳压
- 变频控制,可与Vicor公司V300C系列混插
- 输入抗浪涌能力:400V/100ms
- 宽输出调节范围:75%-110%
- 效率比Vicor同类产品高约5%
- 过欠压、过流、短路和过热保护
- 支持6台并联扩容(无需ORING)
- 3000V_{AC} 绝缘耐压
- 工作温度:-55℃~100℃(不降额)
- 微砖标准封装:57.9 x 36.8 x 12.7mm
- 满足SJ 20668《微电路模块总规范》

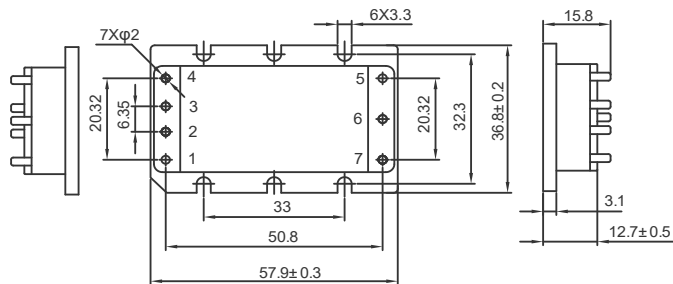
微砖电源



产品规格

规格型号	输入电压	输出电压	调节范围	输出电流	输出功率	效率	研制进度
CFMV300C03M75B-G	180~375V	3.3V	75%~110%	22.72A	75W	85.5%	可供货
CFMV300C05M100B-G	180~375V	5V	75%~110%	20A	100W	88.5%	可供货
CFMV300C08M100B-G	180~375V	8V	75%~110%	12.5A	100W	88.0%	可供货
CFMV300C12M150B-G	180~375V	12V	75%~110%	12.5A	150W	89.0%	可供货
CFMV300C15M150B-G	180~375V	15V	75%~110%	10A	150W	90.2%	可供货
CFMV300C24M150B-G	180~375V	24V	75%~110%	6.25A	150W	89.5%	可供货
CFMV300C28M150B-G	180~375V	28V	75%~110%	5.36A	150W	89.5%	可供货
CFMV300C36M150B-G	180~375V	36V	75%~110%	4.17A	150W	89.5%	可供货
CFMV300C48M150B-G	180~375V	48V	75%~110%	3.13A	150W	90.5%	可供货

外形尺寸



引脚号	符号	功能
1	+IN	输入正端
2	PC	原边控制端
3	PR	并联端
4	-IN	输入负端
5	-OUT	输出负端
6	SC	副边控制端
7	+OUT	输出正端

命名规则

系列名称	输入电压	封装代码	输出电压	温度等级	输出功率	版本代号	-	国产代码
长丰MV系列 标准砖电源	300: 180~375V	C: 1/4砖 B: 1/2砖 A: 全砖	3V3: 3.3V 5: 5V 48: 48V	M: Tc: -55~100℃ Ts: -65~100℃ H: Tc: -40~100℃ Ts: -55~100℃ T: Tc: -40~100℃ TS: -40~100℃	75: 75W 100: 100W 150: 150W	B: 标准版本	-	缺省: 非国产 G: 全国产

产品特点

- 隔离稳压
- 变频控制,可与Vicor公司V300B系列混插
- 输入抗浪涌能力:400V/100ms
- 宽输出调节范围:75%-110%
- 效率比Vicor同类产品高约5%
- 过欠压、过流、短路和过热保护
- 支持6台并联扩容(无需ORING)
- 3000V_{AC} 绝缘耐压
- 工作温度:-55℃~100℃(不降额)
- 半砖标准封装:57.9 x 55.9 x 12.7mm
- 满足SJ 20668《微电路模块总规范》

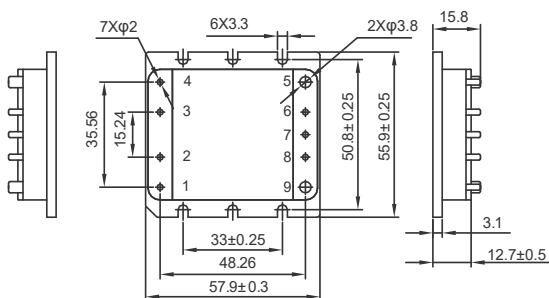
半砖电源



产品规格

规格型号	输入电压	输出电压	调节范围	输出电流	输出功率	效率	研制进度
CFMV300B3V3M150B-G	180~375V	3.3V	75%~110%	45.4A	150W	84.5%	可供货
CFMV300B5M200B-G	180~375V	5V	75%~110%	40A	200W	88.5%	可供货
CFMV300B8M200B-G	180~375V	8V	75%~110%	25A	200W	90.5%	可供货
CFMV300B12M250B-G	180~375V	12V	75%~110%	20.8A	250W	90.5%	可供货
CFMV300B15M250B-G	180~375V	15V	75%~110%	16.7A	250W	91.3%	可供货
CFMV300B24M250B-G	180~375V	24V	75%~110%	10.4A	250W	91.0%	可供货
CFMV300B28M250B-G	180~375V	28V	75%~110%	8.9A	250W	90.5%	可供货
CFMV300B36M250B-G	180~375V	36V	75%~110%	6.9A	250W	89.5%	可供货
CFMV300B48M250B-G	180~375V	48V	75%~110%	5.2A	250W	89.5%	可供货

封装尺寸:



引脚号	符号	功能
1	+IN	输入正端
2	PC	原边控制端
3	PR	并联端
4	-IN	输入负端
5	-OUT	输出负端
6	-S	远端补偿负端
7	SC	副边控制端
8	+S	远端补偿正端
9	+OUT	输出正端

命名规则

系列名称	输入电压	封装代码	输出电压	温度等级	输出功率	版本代号	-	国产代码
长丰MV系列 标准砖电源	300: 180~375V	C: 1/4砖 B: 1/2砖 A: 全砖	3V3: 3.3V 5: 5V 48: 48V	M: T _c : -55~100℃ T _s : -65~100℃ H: T _c : -40~100℃ T _s : -55~100℃ T: T _c : -40~100℃ T _s : -40~100℃	150: 150W 200: 200W 250: 250W	B: 标准版本	-	缺省: 非国产 G: 国产

产品特点

- 隔离稳压
- 变频控制,可与Vicor公司V300A系列混插
- 输入抗浪涌能力:400V/100ms
- 宽输出调节范围:75%~110%
- 效率比Vicor同类产品高约5%
- 过欠压, 过流, 短路和过热保护
- 支持6台并联扩容(无需ORING)
- 3000V_{AC} 绝缘耐压
- 工作温度:-55℃~100℃ (不降额)
- 全砖标准封装:116.8×55.9×12.7mm
- 满足SJ 20668《微电路模块总规范》

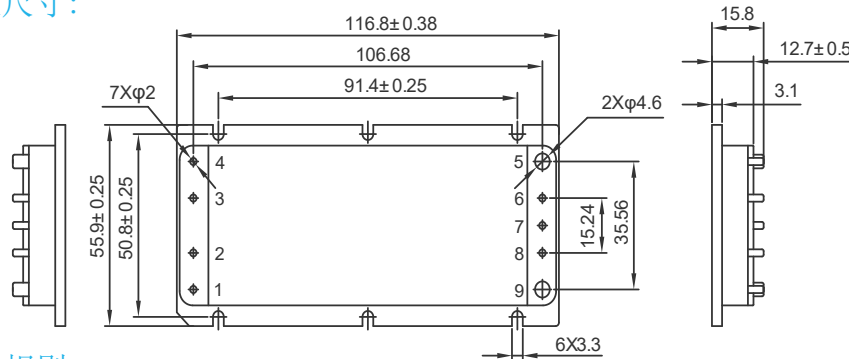
全砖电源



产品规格

规格型号	输入电压	输出电压	调节范围	输出电流	输出功率	效率	研制进度
CFMV300A03M264B-G	180~375V	3.3V	75%~110%	80A	264W	87.5%	可供货
CFMV300A05M400B-G	180~375V	5V	75%~110%	80A	400W	90.5%	可供货
CFMV300A08M400B-G	180~375V	8V	75%~110%	50A	400W	91.0%	可供货
CFMV300A12M600B-G	180~375V	12V	75%~110%	50A	600W	92.0%	可供货
CFMV300A15M600B-G	180~375V	15V	75%~110%	40A	600W	92.5%	可供货
CFMV300A24M600B-G	180~375V	24V	75%~110%	25A	600W	92.5%	可供货
CFMV300A28M600B-G	180~375V	28V	75%~110%	21.5A	600W	92.0%	可供货
CFMV300A36M600B-G	180~375V	36V	75%~110%	16.7A	600W	92.0%	可供货
CFMV300A48M600B-G	180~375V	48V	75%~110%	12.5A	600W	92.0%	可供货

封装尺寸:



引脚号	符号	功能
1	+Vin	输入正端
2	PC	原边控制端
3	PR	并联端
4	-Vin	输入负端
5	-Vo	输出负端
6	-S	远端补偿负端
7	SC	副边控制端
8	+S	远端补偿正端
9	+Vo	输出正端

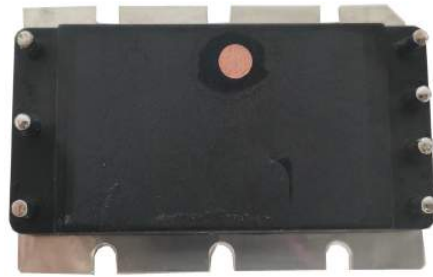
命名规则

系列名称	输入电压	封装代码	输出电压	温度等级	输出功率	版本代号	-	国产代码
长丰MV系列 标准砖电源	300:180~375V	C: 1/4砖 B: 1/2砖 A: 全砖	03: 3.3V 5: 5V 48: 48V	M: T _c : -55~100℃ T _s : -65~100℃ H: T _c : -40~100℃ T _s : -55~100℃ T: T _c : -40~100℃ T _s : -40~100℃	264: 264W 400: 400W 600: 600W	B: 标准版本		缺省: 非国产 G: 全国产

产品特点

- 隔离稳压
- 变频控制,可与Vicor公司V375C系列混插
- 输入抗浪涌能力:500V/100ms
- 宽输出电压调节范围:75%~110%
- 效率比Vicor同类产品高约5%
- 过欠压、过流、短路和过热保护
- 支持6台并联扩容(无需ORING)
- 3000Vac绝缘耐压
- 工作温度:-55℃~100℃(不降额)
- 微砖标准封装:57.9x36.8x12.7mm
- 满足SJ 20668《微电路模块总规范》

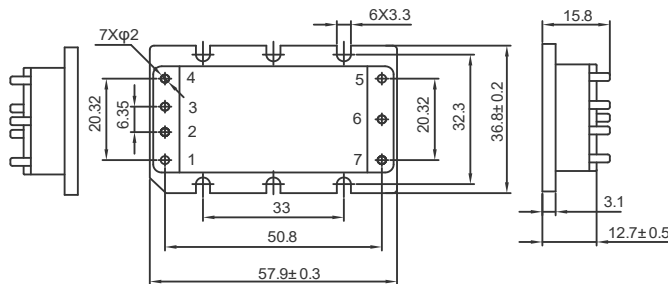
微砖电源



产品规格

规格型号	输入电压	输出电压	调节范围	输出电流	输出功率	效率	研制进度
CFMV375C03M75B-G	250~425V	3.3V	75%~110%	22.7A	75W	86.0%	可供货
CFMV375C05M100B-G	250~425V	5V	75%~110%	20A	100W	88.5%	可供货
CFMV375C08M100B-G	250~425V	8V	75%~110%	12.5A	100W	89.0%	可供货
CFMV375C12M150B-G	250~425V	12V	75%~110%	12.5A	150W	89.0%	可供货
CFMV375C15M150B-G	250~425V	15V	75%~110%	10A	150W	90.2%	可供货
CFMV375C24M150B-G	250~425V	24V	75%~110%	6.25A	150W	89.7%	可供货
CFMV375C28M150B-G	250~425V	28V	75%~110%	5.36A	150W	90.0%	可供货
CFMV375C36M150B-G	250~425V	36V	75%~110%	4.17A	150W	89.7%	可供货
CFMV375C48M150B-G	250~425V	48V	75%~110%	3.13A	150W	89.0%	可供货

封装尺寸:



引脚号	符号	功能
1	+Vin	输入正端
2	PC	原边控制端
3	PR	并联端
4	-Vin	输入负端
5	-Vo	输出负端
6	SC	副边控制端
7	+Vo	输出正端

命名规则

系列名称	输入电压	封装代码	输出电压	温度等级	输出功率	版本代号	-	国产代码
长丰MV系列 标准砖电源	375:250~425V	C: 1/4砖 B: 1/2砖 A: 全砖	03:3.3V 5:5V 48:48V	M: Tc:-55~100℃ Ts:-65~100℃ H: Tc:-40~100℃ Ts:-55~100℃ T: Tc:-40~100℃ Ts:-40~100℃	75:75W 100:100W 150:150W	B: 标准版本	-	缺省:非国产 G: 全国产

产品特点

- 隔离稳压
- 变频控制,可与Vicor公司V375B系列混插
- 输入抗浪涌能力:500V/100ms
- 宽输出调节范围:75%-110%
- 效率比Vicor同类产品高约5%
- 过欠压、过流、短路和过热保护
- 支持6台并联扩容(无需ORING)
- 原副边3000VAC 绝缘耐压
- 工作温度:-55℃~100℃ (不降额)
- 半砖标准封装:57.9 x 55.9x12.7mm
- 满足SJ 20668《微电路模块总规范》

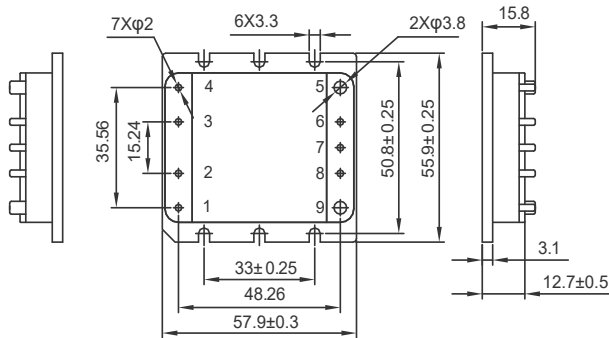
半砖模块电源



产品规格

规格型号	输入电压	输出电压	调节范围	输出电流	输出功率	效率	研制进度
CFMV375B03M150B-G	250~425V	3.3V	75%~110%	45.45A	150W	84.5%	可供货
CFMV375B05M200B-G	250~425V	5V	75%~110%	40A	200W	88.5%	可供货
CFMV375B08M200B-G	250~425V	8V	75%~110%	25A	200W	90.5%	可供货
CFMV375B12M300B-G	250~425V	12V	75%~110%	25A	300W	90.0%	可供货
CFMV375B15M300B-G	250~425V	15V	75%~110%	20A	300W	90.5%	可供货
CFMV375B24M300B-G	250~425V	24V	75%~110%	12.5A	300W	91.0%	可供货
CFMV375B28M300B-G	250~425V	28V	75%~110%	10.71A	300W	91.5%	可供货
CFMV375B36M300B-G	250~425V	36V	75%~110%	8.33A	300W	91.0%	可供货
CFMV375B48M300B-G	250~425V	48V	75%~110%	6.25A	300W	91.0%	可供货

封装尺寸:



引脚号	符号	功能
1	+Vin	输入正端
2	PC	原边控制端
3	PR	并联端
4	-Vin	输入负端
5	-Vo	输出负端
6	-S	远端补偿负端
7	SC	副边控制端
8	+S	远端补偿正端
9	+Vo	输出正端

命名规则

系列名称	输入电压	封装代码	输出电压	温度等级	输出功率	版本代号	-	国产代码
长丰MV系列 标准砖电源	375: 250~425V	C: 1/4砖 B: 1/2砖 A: 全砖	03: 3.3V 5: 5V 48: 48V	M: Tc: -55~100℃ Ts: -65~100℃ H: Tc: -40~100℃ Ts: -55~100℃ T: Tc: -40~100℃ Ts: -40~100℃	150: 150W 200: 200W 300: 300W	B: 标准版本	-	缺省: 非国产 G: 国产

产品特点

- 隔离稳压
- 变频控制,可与Vicor公司V375A系列混插
- 输入抗浪涌能力:500V/100ms
- 宽输出电压调节范围:75%
- 效率比Vicor同类产品高约5%~110%
- 过欠压,过流,短路和过热保护
- 支持6台并联扩容(无需ORING)
- 3000V_{AC}绝缘耐压
- 工作温度:-55℃~100℃(不降额)
- 全砖标准封装:116.8×55.9×12.7mm
- 满足SJ 20668《微电路模块总规范》

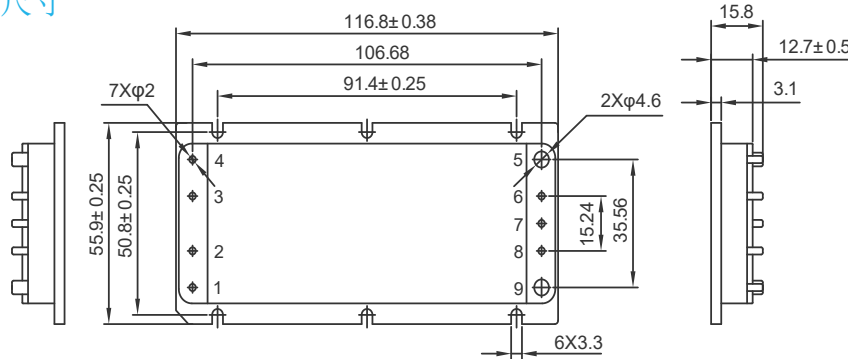
全砖模块电源



产品规格

规格型号	输入电压	输出电压	调节范围	输出电流	输出功率	效率	研制进度
CFMV375A03M264B-G	250~425V	3.3V	75%~110%	80A	264W	86.5%	可供货
CFMV375A05M400B-G	250~425V	5V	75%~110%	80A	400W	89.5%	可供货
CFMV375A08M400B-G	250~425V	8V	75%~110%	50A	400W	91.0%	可供货
CFMV375A12M600B-G	250~425V	12V	75%~110%	50A	600W	92.5%	可供货
CFMV375A15M600B-G	250~425V	15V	75%~110%	40A	600W	92.5%	可供货
CFMV375A24M600B-G	250~425V	24V	75%~110%	25A	600W	92.5%	可供货
CFMV375A28M600B-G	250~425V	28V	75%~110%	21.5A	600W	92.5%	可供货
CFMV375A36M600B-G	250~425V	36V	75%~110%	16.7A	600W	92.5%	可供货
CFMV375A48M600B-G	250~425V	48V	75%~110%	12.5A	600W	92.5%	可供货

外形尺寸



引脚号	符号	功能
1	+Vin	输入正端
2	PC	原边控制端
3	PR	并联端
4	-Vin	输入负端
5	-Vo	输出负端
6	-S	远端补偿负端
7	SC	副边控制端
8	+S	远端补偿正端
9	+Vo	输出正端

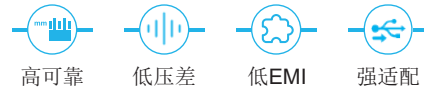
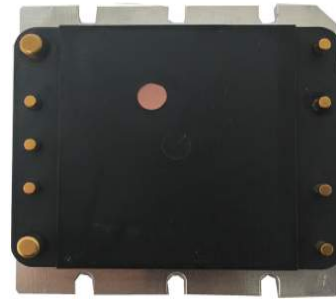
命名规则

系列名称	输入电压	封装代码	输出电压	温度等级	输出功率	版本代号	-	国产代码
长丰MV系列 标准砖电源	375:250~425V	C: 1/4砖 B: 1/2砖 A: 全砖	03:3.3V 5:5V 48:48V	M: Tc: -55~100℃ Ts: -65~100℃ H: Tc: -40~100℃ Ts: -55~100℃ T: Tc: -40~100℃ Ts: -40~100℃	264:264W 400:400W 600:600W	B: 标准版本	-	缺省: 非国产 G: 全国产

产品特点

- 宽输入电压:180~375V
- Pin-to-Pin兼容Vicor公司M-FIAM系列模块
- 高输入浪涌:400V/100ms
- 满足CE101, CE102等电磁兼容标准
- EMI滤波, 瞬态保护, 浪涌电流抑制
- 适配MV300系列DC/DC模块
- 工作温度:-55°C~100°C(不降额)
- 半砖标准封装:57.9 x 55.9x 12.7mm
- 满足SJ 20668《微电路模块总规范》

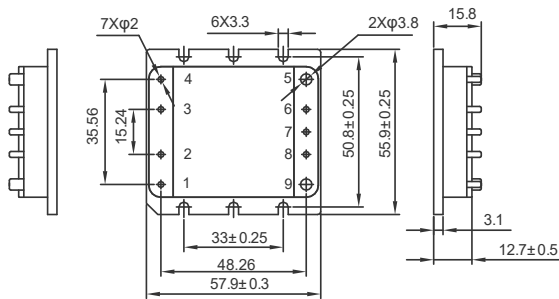
EMI输入滤波衰减模块



产品规格

规格型号	输入电压	内部压降	输出电流	电磁兼容	效率	研制进度
CFJM-FIAM3M21-G	180~375V	5V	3A	CE101/CE102	98%	可供货

封装尺寸:



引脚号	符号	功能
1	+Vin	输入正端
2	NC	空端
3	GND	EMI/GND
4	-IN	输入负端
5	-Vo	输出负端
6	ON/OFF	控制开关
7	NC	空端
8	NC	空端
9	+Vo	输出正端

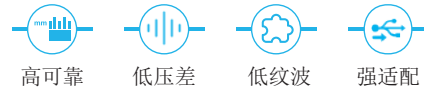
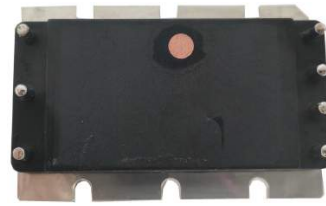
命名规则

系列名称	输出电流	温度等级	引脚形式	底板形式	-	国产代码
JM-FIAM 标准砖电源	3:3A	M: Tc:-55~100°C Ts:-65~100°C H: Tc:-40~100°C Ts:-40~100°C T: Tc:-40~100°C Ts:-40~100°C	2:长脚	1:开槽	-	缺省:非国产 G:全国产

产品特点

- 宽输入电压:3V~30Vdc
- 高效率:98%
- 输出纹波: $\leq 10\text{mV}$
- 高频纹波衰减: $>40\text{dB}$ (1.1kHz至1MHz)
- 低频纹波衰减: $>40\text{dB}$ (100Hz至1.1kHz)
- Pin-to-Pin兼容Vicor公司 μ RAM系列
- 支持并联扩容(逆流保护)
- 适配长丰CFMV300,CFMV375系列及Vicor公司V300,V375系列
- 工作温度: $-55^{\circ}\text{C}\sim 100^{\circ}\text{C}$ (不降额)
- 微砖标准封装:57.9x36.8x12.7mm
- 满足SJ 20668《微电路模块总规范》

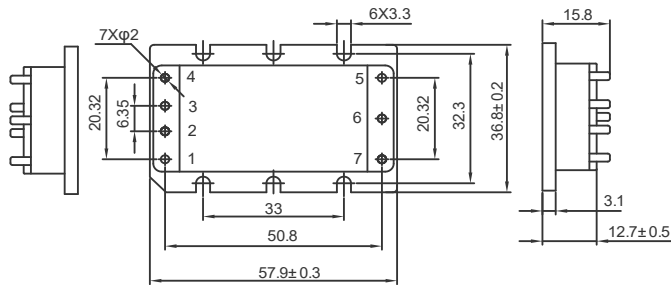
纹波衰减模块



产品规格

规格型号	输入电压	输出纹波	最大差压	输出电流	动态响应	效率	研制进度
CFM μ RAM2M21-G	3~30V	10mV	425mV	20A	50mVp-p	98%	可供货
CFM μ RAM2M21-G	3~30V	10mV	425mV	30A	50mVp-p	98%	可供货

封装尺寸:



引脚号	符号	功能
1	+Vin	输入正端
2	SC	控制端
3	CTRAN	外置电容端
4	-Vin	输入负端
5	-Vo	输出负端
6	VREF	副边控制
7	+Vo	输出正端

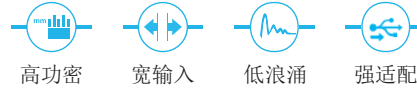
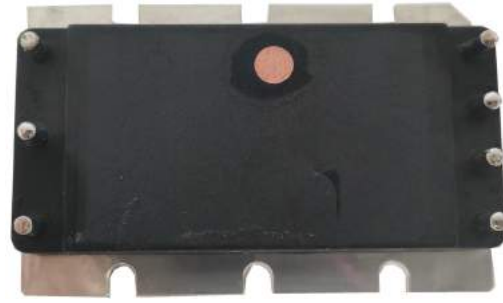
命名规则

系列名称	输出电流	温度等级	引脚形式	底板	-	国产代码
长丰M μ RAM 标准砖电源	2: 20A 3: 30A	M: T _c : -55~100°C T _s : -65~100°C H: T _c : -40~100°C T _s : -55~100°C T: T _c : -40~100°C T _s : -40~100°C	2: 长脚	1: 开槽	-	缺省: 非国产 G: 国产

产品特点

- 宽交流输入范围:180VAC~264VAC
- 高输入浪涌电压:280VAC/100ms
- 输入浪涌电流≤30A
- Pin-to-Pin兼容Vicor公司VI-ARM系列
- 具备DC输出正常指示功能
- 适配长丰CFMV300及Vicor V300系列模块
- 绝缘耐压:输入/输出对基板≥1500VRMS
- 工作温度:-40℃~100℃(不降额)
- 微砖标准封装:57.9 x 36.8 x 12.7mm
- 满足SJ 20668《微电路模块总规范》

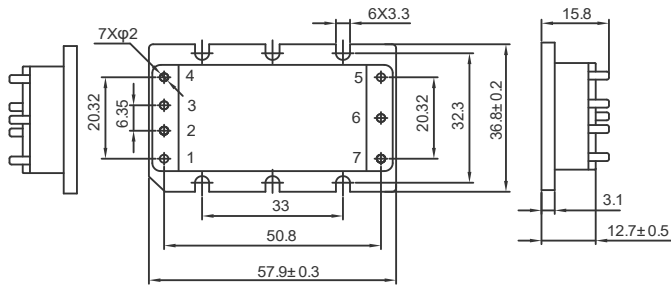
交流输入整流模块



产品规格

规格型号	输入电压	输出电压	输入频率	浪涌电压	输出功率	效率	研制进度
CFMVI-ARM-H12-G	180~264VAC	235~375Vdc	47~63Hz	280VAC/100ms	750W	96%	可供货
CFMVI-ARM-H22-G	180~264VAC	235~375Vdc	47~63Hz	280VAC/100ms	1000W	96%	可供货

封装尺寸:



引脚号	符号	功能
1	-V	-OUT
2	EN	使能端
3	B OK	母线电压正常指示
4	+V	+OUT
5	N	N相
6	ST	空
7	L	L相

命名规则

系列名称	-	温度等级	功率等级	引脚长度	-	国产代码
长丰MVI-ARM系列 标准砖电源		H: Tc:-40~100℃ Ts:-55~100℃ T: Tc:-40~100℃ Ts:-40~100℃	1: 750W 2: 1000W	2: 长脚		缺省: 非国产 G: 全国产

产品特点

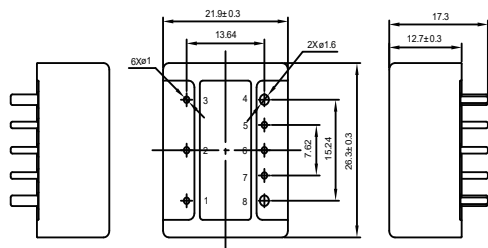
- 最大输出功率可达60W
- 标准1/32封装
- 输出电压调节范围:80%~110%
- 效率:达87%
- 工作壳温:100℃
- 叁年质保期



产品规格

规格型号	输入电压	输出电压	输出功率	输出电流	调整范围	效率	研制进度
CFMMBS33-24S03	18~36V	3.3V	33W	10A	80%-110%	84%	可供货
CFMMBS40-24S05	18~36V	5V	40W	8A	80%-110%	86%	可供货
CFMMBS40-24S08	18~36V	8V	40W	5A	80%-110%	87%	可供货
CFMMBS40-24S12	18~36V	12V	40W	3.4A	80%-110%	85%	可供货
CFMMBS40-24S15	18~36V	15V	40W	2.7A	80%-110%	85%	可供货
CFMMBS60-24S28	18~36V	28V	60W	2.14A	80%-110%	85%	可供货

封装尺寸:



引脚号	符号	功能
1	+Vin	输入正端
2	ON/OFF	使能端
3	-Vin	输入负端
4	-Vo	输出负端
5	-SENSE	输出补偿负端
6	TRIM	输出调节端
7	+SENSE	输出补偿正端
8	+Vo	输出正端

命名规则

系列名称	输出功率	-	输入电压	输出路数	输出电压	温度等级	使用逻辑	引脚长度	安装方式
长丰MMBS系列 工业砖电源	33:33W 40:40W		24:24V 28:28V 48:48V	S:单路	5:5V 12:12V 28:28V	M: Tc: -55~100℃ Ts: -65~100℃ H: Tc: -40~100℃ Ts: -55~100℃ T: Tc: -40~100℃ Ts: -40~100℃	P:正逻辑 N:负逻辑	N:标准	B:无安装孔

产品特点

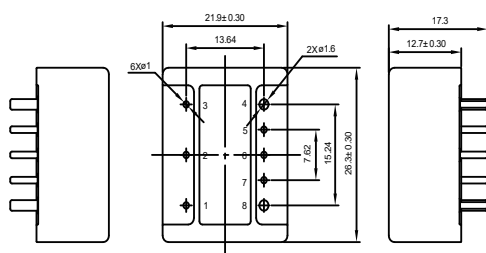
- 最大输出功率可达40W
- 标准1/32封装
- 输出电压调节范围:80%~110%
- 效率:达86%
- 工作壳温:100℃
- 叁年质保期



产品规格

规格型号	输入电压	输出电压	输出功率	输出电流	调整范围	效率	研制进度
CFMMBS20-28S03	9~36V	3.3V	20W	6A	80%-110%	82.7%	可供货
CFMMBS25-28S05	9~36V	5V	25W	5A	80%-110%	83%	可供货
CFMMBS25-28S08	9~36V	8V	25W	3.2A	80%-110%	85%	可供货
CFMMBS25-28S12	9~36V	12V	25W	2.1A	80%-110%	82.5%	可供货
CFMMBS25-28S28	9~36V	15V	25W	1A	80%-110%	84%	可供货
CFMMBS33-48S03	36~75V	3.3V	33W	10A	80%-110%	85%	可供货
CFMMBS40-48S05	36~75V	5V	40W	8A	80%-110%	86%	可供货
CFMMBS40-48S12	36~75V	12V	40W	3.3A	80%-110%	86%	可供货

封装尺寸:



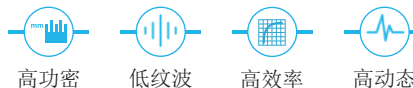
引脚号	符号	功能
1	+Vin	输入正端
2	ON/OFF	使能端
3	-Vin	输入负端
4	-Vo	输出负端
5	-SENSE	输出补偿负端
6	TRIM	输出调节端
7	+SENSE	输出补偿正端
8	+Vo	输出正端

命名规则

系列名称	输出功率	-	输入电压	输出路数	输出电压	温度等级	使用逻辑	引脚长度	安装方式
长丰MMBS系列 工业砖电源	33:33W 40:40W		24:24V 28:28V 48:48V	S:单路	5:5V 12:12V 28:28V	M: Tc:-55~100℃ Ts:-65~100℃ H: Tc:-40~100℃ Ts:-55~100℃ T: Tc:-40~100℃ Ts:-40~100℃	P: 正逻辑 N: 负逻辑	N: 标准	B: 无安装孔

产品特点:

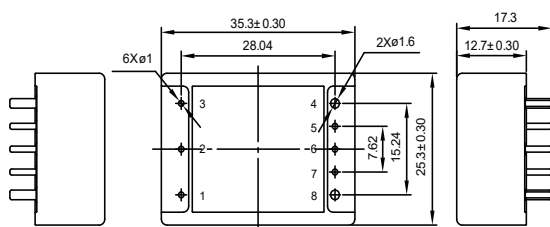
- 最大输出功率:100W
- 标准1/16砖封装
- 输出电压调节范围:80%~110%
- 效率达:90%
- 工作亮温:100℃
- 叁年质保期



产品规格

规格型号	输入电压	输出电压	输出功率	输出电流	调整范围	效率	研制进度
CFMSBS80-24S03	18~36V	3.3V	80W	24.2A	80%-110%	89%	可供货
CFMSBS80-24S05	18~36V	5V	80W	16A	80%-110%	88%	可供货
CFMSBS80-24S08	18~36V	8V	80W	10A	80%-110%	89%	可供货
CFMSBS100-24S12	18~36V	12V	100W	8.3A	80%-110%	90%	可供货
CFMSBS90-24S15	18~36V	15V	90W	6A	80%-110%	89%	可供货
CFMSBS80-24S28	18~36V	28V	80W	2.85A	80%-110%	89.5%	可供货
CFMSBS50-28S03	9~36V	3.3V	50W	15A	80%-110%	87%	可供货
CFMSBS50-28S05	9~36V	5V	50W	10A	80%-110%	88.5%	可供货
CFMSBS50-28S08	9~36V	8V	50W	6.3A	80%-110%	88.5%	可供货

封装尺寸:



引脚号	符号	功能
1	+Vin	输入正端
2	ON/OFF	使能端
3	-Vin	输入负端
4	-Vo	输出负端
5	-SENSE	输出补偿负端
6	Trim	输出调节端
7	+SENSE	输出补偿正端
8	+Vo	输出正端

命名规则

系列名称	输出功率	-	输入电压	输出路数	输出电压	温度等级	使用逻辑	引脚长度	安装方式
长丰MSBS系列 工业砖电源	80:80W		24:24V 24:28V	S:单路	5:5V 12:12V 28:28V	M: Tc: -55~100℃ Ts: -65~100℃ H: Tc: -40~100℃ Ts: -55~100℃ T: Tc: -40~100℃ Ts: -40~100℃	P: 正逻辑 N: 负逻辑	N: 标准	B: 无安装孔

产品特点:

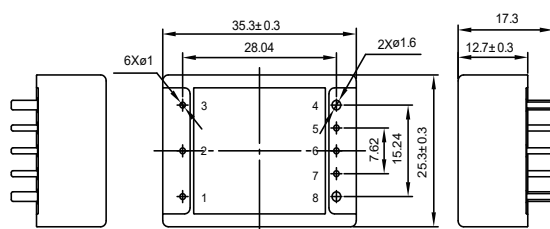
- 最大输出功率:100W
- 标准1/16砖封装
- 输出电压调节范围:80%~110%
- 效率:达92%
- 工作壳温:100℃
- 叁年质保期



产品规格

规格型号	输入电压	输出电压	输出功率	输出电流	调整范围	效率	研制进度
CFMSBS50-28S12	9~36V	12V	50W	4.2A	80%-110%	89.2%	可供货
CFMSBS60-28S15	9~36V	15V	60W	4A	80%-110%	88.5%	可供货
CFMSBS50-28S28	9~36V	28V	50W	1.8A	80%-110%	85%	可供货
CFMSBS80-48S03	36~75V	3.3V	80W	24.2A	80%-110%	89.5%	可供货
CFMSBS80-48S05	36~75V	5V	80W	16A	80%-110%	88.3%	可供货
CFMSBS60-48S08	36~75V	8V	60W	7.5A	80%-110%	89.5%	可供货
CFMSBS100-48S12	36~75V	12V	100W	8.3A	80%-110%	90%	可供货
CFMSBS80-48S28	36~75V	28V	80W	2.85A	80%-110%	89.5%	可供货
CFMSBS20-270S05	180~400V	5V	20W	4A	80%-110%	75%	可供货
CFMSBS20-270S12	180~400V	12V	20W	1.67A	80%-110%	78%	可供货

封装尺寸:



引脚号	符号	功能
1	+Vin	输入正端
2	ON/OFF	使能端
3	-Vin	输入负端
4	-Vo	输出负端
5	-SENSE	输出补偿负端
6	Trim	输出调节端
7	+SENSE	输出补偿正端
8	+Vo	输出正端

命名规则

系列名称	输出功率	输入电压	输出路数	输出电压	温度等级	使用逻辑	引脚长度	安装方式
长丰MSBS系列 工业砖电源	80:80W	48:48V 270:270V	S:单路	5:5V 12:12V 28:28V	M: Tc:-55~100℃ Ts:-65~100℃ H: Tc:-40~100℃ Ts:-55~100℃ T: Tc:-40~100℃ Ts:-40~100℃	P: 正逻辑 N: 负逻辑	N: 标准	B: 无安装孔

产品特点:

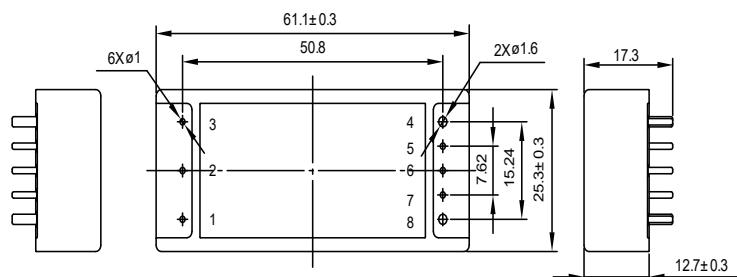
- 最大输出功率:150W
- 标准工业1/8砖尺寸
- 输出电压调节范围:80%~110%
- 效率:达90%
- 工作壳温:100℃
- 保护功能齐全
- 叁年质保期



产品规格

规格型号	输入电压	输出电压	输出功率	输出电流	调整范围	效率	研制进度
CFMEBS120-24S03	18~36V	3.3V	120W	36.4A	80%-110%	88%	可供货
CFMEBS125-24S05	18~36V	5V	125W	25A	80%-110%	88.5%	可供货
CFMEBS120-24S08	18~36V	8V	120W	15A	80%-110%	88%	可供货
CFMEBS120-24S12	18~36V	12V	120W	10A	80%-110%	89.5%	可供货
CFMEBS140-24S28	18~36V	28V	140W	5A	80%-110%	90%	可供货
CFMEBS100-24S48	18~36V	48V	100W	2.08A	80%-110%	88.5%	可供货
CFMEBS100-28S05	9~36V	5V	100W	20A	80%-110%	88.5%	可供货
CFMEBS120-28S12	9~36V	12V	120W	10A	80%-110%	90%	可供货
CFMEBS150-28S28	9~36V	28V	150W	5.35A	80%-110%	90%	可供货

封装尺寸:



引脚号	符号	功能
1	+Vin	输入正端
2	ON/OFF	使能端
3	-Vin	输入负端
4	-Vo	输出负端
5	-SENSE	输出补偿负端
6	Trim	输出调节端
7	+SENSE	输出补偿正端
8	+Vo	输出正端

命名规则

系列名称	输出功率	输入电压	输出路数	输出电压	温度等级	使用逻辑	引脚长度	安装方式
长丰MEBS系列 工业砖电源	100:100W 120:120W	28:28V	S:单路	5:5V 12:12V 28:28V	M: Tc:-55~100℃ Ts:-65~100℃ H: Tc:-40~100℃ Ts:-55~100℃ T: Tc:-40~100℃ Ts:-40~100℃	P: 正逻辑 N: 负逻辑	N: 标准	B: 无安装孔

产品特点:

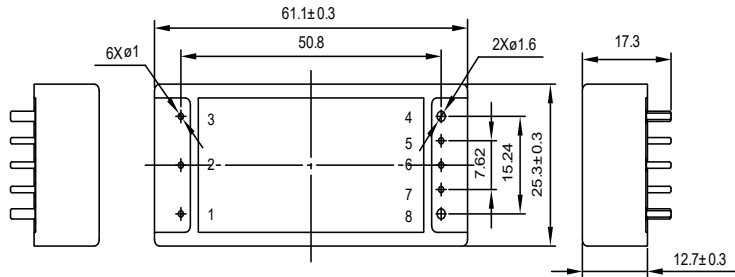
- 最大输出功率:140W
- 标准工业1/8砖尺寸
- 输出电压调节范围:80%~110%
- 效率:达90.5%
- 工作壳温:100℃
- 保护功能齐全
- 叁年质保期



产品规格

规格型号	输入电压	输出电压	输出功率	输出电流	调整范围	效率	研制进度
CFMEBS100-48S03	36~75V	3.3V	100W	30.3A	80%-110%	89.5%	可供货
CFMEBS100-48S05	36~75V	5V	100W	20A	80%-110%	88.5%	可供货
CFMEBS120-48S08	36~75V	8V	120W	15A	80%-110%	89%	可供货
CFMEBS120-48S12	36~75V	12V	120W	10A	80%-110%	89%	可供货
CFMEBS140-48S28	36~75V	28V	140W	5A	80%-110%	90.5%	可供货
CFMEBS100-270S05	180~400V	5V	100W	20A	80%-110%	87%	可供货
MCFEBS100-270S12	180~400V	12V	100W	8.3A	80%-110%	88%	可供货
CFMEBS100-270S28	180~400V	28V	100W	3.57A	80%-110%	85.5%	可供货
CFMEBS140-270S48	180~400V	48V	140W	5A	80%-110%	88%	可供货

封装尺寸:



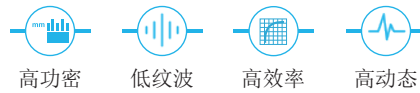
引脚号	符号	功能
1	+Vin	输入正端
2	ON/OFF	使能端
3	-Vin	输入负端
4	-Vo	输出负端
5	-SENSE	输出补偿负端
6	Trim	输出调节端
7	+SENSE	输出补偿正端
8	+Vo	输出正端

命名规则

系列名称	输出功率	-	输入电压	输出路数	输出电压	温度等级	使用逻辑	引脚长度	安装方式
长丰MEBS系列 工业砖电源	100: 100W 120: 120W		48: 48V	S: 单路	5: 5V 12: 12V 28: 28V	M: Tc: -55~100℃ Ts: -65~100℃ H: Tc: -40~100℃ Ts: -55~100℃ T: Tc: -40~100℃ Ts: -40~100℃	P: 正逻辑 N: 负逻辑	N: 标准	B: 无安装孔

产品特点

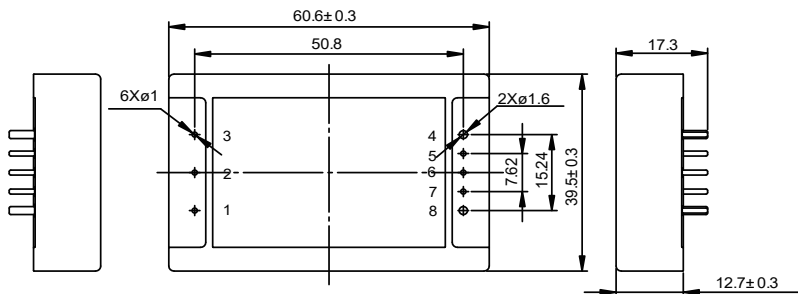
- 最大输出功率:200W
- 标准工业1/4砖封装
- 输出电压调节范围:80%~110%
- 效率:达90%
- 工作壳温:100℃
- 保护功能齐全
- 叁年质保期



产品规格

规格型号	输入电压	输出电压	输出功率	输出电流	调整范围	效率	研制进度
CFMQBS200-24S03	18~36V	3.3V	200W	60.6A	80%-110%	88%	可供货
CFMQBS200-24S05	18~36V	5V	200W	40A	80%-110%	88.5%	可供货
CFMQBS200-24S06	18~36V	6V	200W	33.3A	80%-110%	90%	可供货
CFMQBS200-24S08	18~36V	8V	200W	25A	80%-110%	90%	可供货
CFMQBS200-24S12	18~36V	12V	200W	16.7A	80%-110%	90%	可供货
CFMQBS200-24S15	18~36V	15V	200W	13.3A	80%-110%	90%	可供货
CFMQBS200-24S28	18~36V	28V	200W	7.15A	80%-110%	88.5%	可供货
CFMQBS200-24S48	18~36V	48V	200W	4.16A	80%-110%	85.5%	可供货
CFMQBS150-28S05	9~36V	5V	150W	30A	80%-110%	88%	可供货
CFMQBS150-28S12	9~36V	12V	150W	12.5A	80%-110%	90%	可供货
CFMQBS150-28S28	9~36V	28V	150W	5.4A	80%-110%	87%	可供货

外形尺寸



引脚号	符号	功能
1	+Vin	输入正端
2	ON/OFF	使能端
3	-Vin	输入负端
4	-Vo	输出负端
5	-SENSE	输出补偿负端
6	Trim	输出调节端
7	+SENSE	输出补偿正端
8	+Vo	输出正端

命名规则

系列名称	输出功率	-	输入电压	输出路数	输出电压	温度等级	使用逻辑	引脚长度	安装方式
长丰MQBS系列 工业砖电源	200:200W 150:150W		24:24V 28:28V 48:48V	S:单路	5:5V 12:12V 28:28V	M: T _c : -55~100℃ T _s : -65~100℃ H: T _c : -40~100℃ T _s : -55~100℃ T: T _c : -40~100℃ T _s : -40~100℃	P: 正逻辑 N: 负逻辑	N: 标准	B: 无安装孔

产品特点

- 最大输出功率:270W
- 标准工业1/4砖封装
- 输出电压调节范围:80%~110%
- 效率:达91.5%
- 工作壳温:100℃
- 保护功能齐全
- 叁年质保期



高功率



低纹波



高效率

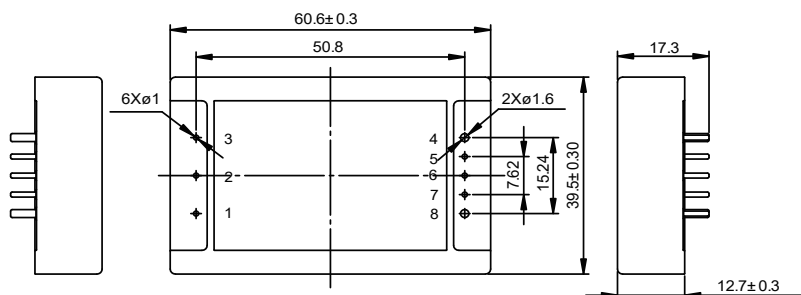


高动态

产品规格

规格型号	输入电压	输出电压	输出功率	输出电流	调整范围	效率	研制进度
CFMQBS150-28S48	9~36V	48V	150W	3.2A	80%-110%	85%	可供货
CFMQBS200-48S03	36~75V	3.3V	200W	60.6A	80%-110%	89.5%	可供货
CFMQBS200-48S05	36~75V	5V	200W	40A	80%-110%	89.5%	可供货
CFMQBS240-48S08	36~75V	8V	240W	30A	80%-110%	90.5%	可供货
CFMQBS200-48S12	36~75V	12V	200W	17A	80%-110%	91.5%	可供货
CFMQBS200-48S15	36~75V	15V	200W	13.3A	80%-110%	90.5%	可供货
CFMQBS100-48S48	36~75V	48V	100W	2.1A	80%-110%	87%	可供货
CFMQBS200-270S05	180~400V	5V	200W	40A	80%-110%	87.5%	可供货
CFMQBS150-270S12	180~400V	12V	150W	12.5A	80%-110%	88%	可供货
CFMQBS150-270S28	180~400V	28V	150W	5.4A	80%-110%	87%	可供货
CFMQBS150-270S48	180~400V	48V	150W	3.2A	80%-110%	87%	可供货

外形尺寸



引脚号	符号	功能
1	+Vin	输入正端
2	ON/OFF	使能端
3	-Vin	输入负端
4	-Vo	输出负端
5	-SENSE	输出补偿负端
6	Trim	输出调节端
7	+SENSE	输出补偿正端
8	+Vo	输出正端

命名规则

系列名称	输出功率	输入电压	输出路数	输出电压	温度等级	使用逻辑	引脚长度	安装方式
长丰MQBS系列 工业砖电源	200:200W 150:150W	24:24V 28:28V 48:48V	S:单路	5:5V 15:15V 48:48V	M: Tc:-55~100℃ Ts:-65~100℃ H: Tc:-40~100℃ Ts:-55~100℃ T: Tc:-40~100℃ Ts:-40~100℃	P: 正逻辑 N: 负逻辑	N: 标准	B: 无安装孔

产品特点

- 最大输出功率: 600W
- 封装尺寸: 标准工业半砖
- 输出电压调节范围: 80%~110%
- 效率: 达91.5%
- 工作壳温: 100°C
- 可并联扩流, 支持N+M容错模式
- 叁年质保期

工业半砖电源



高功密



低纹波



高效率

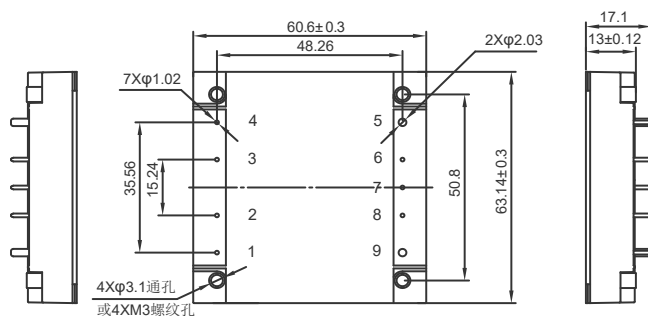


高动态

产品规格

规格型号	输入电压	输出电压	输出功率	输出电流	调整范围	效率	研制进度
CFMHBS400-24S05	18~36V	5V	400W	80A	80%-110%	89.50%	可供货
CFMHBS500-24S08	18~36V	8V	500W	62.5A	80%-110%	90%	可供货
CFMHBS600-24S12	18~36V	12V	600W	50A	80%-110%	90%	可供货
CFMHBS600-24S28	18~36V	28V	600W	21.4A	80%-110%	89%	可供货
CFMHBS400-48S05	36~75V	5V	400W	80A	80%-110%	89.50%	可供货
CFMHBS400-48S6V5	36~75V	6.5V	400W	61.5A	80%-110%	89.50%	可供货
CFMHBS600-48S12	36~75V	12V	600W	50A	80%-110%	91.50%	可供货
CFMHBS500-48S28	36~75V	28V	500W	18A	80%-110%	91%	可供货
CFMHBS500-48S48	36~75V	48V	500W	10.42A	80%-110%	91.50%	可供货

外形尺寸



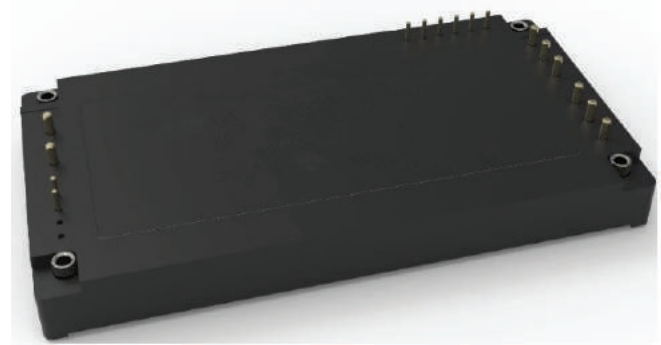
引脚号	符号	功能
1	+Vin	输入正端
2	ON/OFF	使能端
3	Share	均流端
4	-Vin	输入负端
5	-Vo	输出负端
6	-SENSE	输出补偿负端
7	Trim	输出调节端
8	+SENSE	输出补偿正端
9	+Vo	输出正端

命名规则

系列名称	输出功率	输入电压	输出路数	输出电压	温度等级	使用逻辑	引脚长度	安装方式
长丰MHBS系列 工业半砖电源	400: 400W 500: 500W 600: 600W	24: 24V 48: 48V	S: 单路	5: 5V 12: 12V 28: 28V	M: Tc: -55~100°C Ts: -65~100°C H: Tc: -40~100°C Ts: -55~100°C T: Tc: -40~100°C Ts: -40~100°C	P: 正逻辑 N: 负逻辑	N: 标准	L: 螺纹孔 T: 通孔

产品特点:

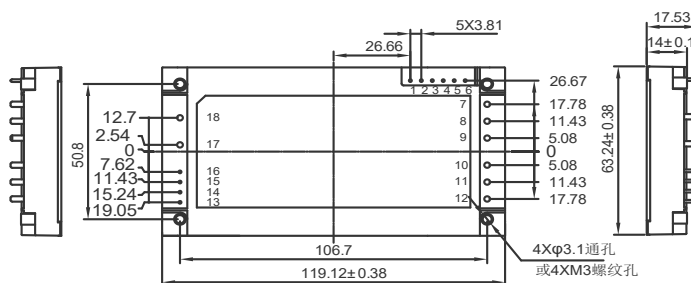
- 最大输出功率:1800W
- 封装尺寸:标准工业全砖
- 输出电压:24V_{DC}, 28V_{DC}, 36V_{DC}, 48V_{DC}
- 输出电压调节范围:75%~110%
- 效率:达94%
- 工作壳温:100℃
- 可并联扩流,支持N+M容错模式
- 叁年质保期



产品规格

规格型号	输入电压	输出电压	调节范围	输出电流	输出功率	效率	研制进度
CFMFBS1200-380S24	300~450V	24V	75%-110%	50A	1200W	93.5%	可供货
CFMFBS1200-380S28	300~450V	28V	75%-110%	42.9A	1200W	94%	可供货
CFMFBS1200-380S36	300~450V	36V	75%-110%	33.3A	1200W	93.5%	可供货
CFMFBS1200-380S48	300~450V	48V	75%-110%	25A	1200W	93.5%	可供货
CFMFBS1500-550S28	450~600V	28V	75%-110%	53.6A	1500W	92.5%	可供货
CFMFBS1800-550S28	450~600V	28V	75%-110%	64.3A	1800W	93%	可供货
CFMFBS1500-550S36	500~600V	36V	75%-110%	41.7A	1500W	93.5%	可供货
CFMFBS1650-550S36	500~600V	36V	75%-110%	45.8A	1650W	93.5%	开发中
CFMFBS1800-550S36	500~600V	36V	75%-110%	50A	1800W	94%	开发中

外形尺寸



引脚号	符号	功能	引脚号	符号	功能
1	Vaux	辅助源输出正端	10-12	+Vo	输出正端
2	start-sync	同步起机端	13	NC	空端
3	Ishare	均流端	14	NC	空端
4	Trim	输出微调端	15	ON/OFF	正禁止/使能
5	+S	远端补偿正输出端	16	ON/OFF	负禁止/使能
6	-S	远端补偿负输出端	17	+Vin	输入正端
7-9	-Vo	输出负端	18	-Vin	输入负端

命名规则

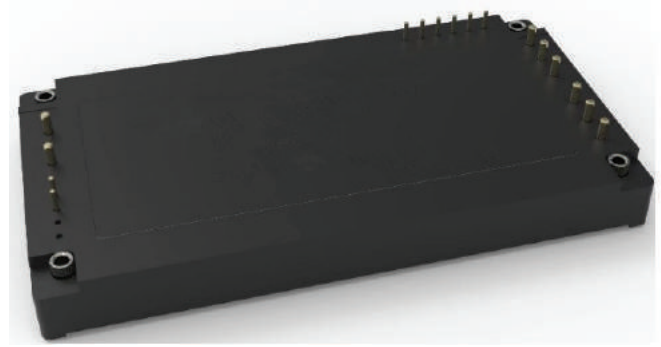
系列名称	输出功率	定额输入	输出路数	输出电压	基板温度	使用逻辑	PIN脚长度	安装孔	工作模式	国产代码
长丰 MFBS系列 工业砖电源	1200: 1200W	380: 380V 600: 600V	S: 单路 D: 双路	24: 24V 28: 28V 36: 36V	M: T _c : -55~100℃ T _s : -65~100℃ H: T _c : -40~100℃ T _s : -55~100℃ T: T _c : -40~100℃ T _s : -40~100℃	P: 正逻辑 N: 负逻辑	L: 加长 N: 标准	T: 通孔 L: 螺纹孔	A: 脉冲模式	缺省: 非国产 G: 全国产

CFMFBS 系列

工业全砖电源

产品特点

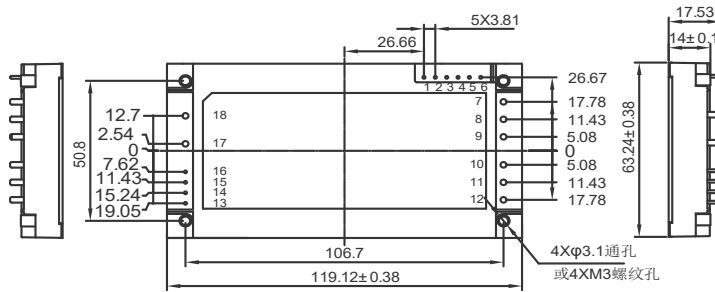
- 输出功率: 1800W
- 封装尺寸: 标准工业全砖
- 输出电压: 24V, 28V, 36V, 48V
- 输出电压调节范围: 75%~110%
- 效率: 达94%
- 工作壳温: 100°C
- 可并联扩流, 支持N+M容错模式



产品规格

规格型号	输入电压	输出电压	调节范围	输出电流	输出功率	效率	研制进度
CFMFBS1200-600S24	450~750V	24V	75%~110%	50A	1200W	92.5%	可供货
CFMFBS1200-600S28	450~750V	28V	75%~110%	42.9A	1200W	93%	可供货
CFMFBS1200-600S36	450~750V	36V	75%~110%	33.3A	1200W	93.5%	可供货
CFMFBS1200-600S48	450~750V	48V	75%~110%	25A	1200W	94%	可供货
CFMFBS1800-700S36	600~800V	36V	75%~110%	50A	1800W	93.5%	开发中

外形尺寸



引脚号	符号	功能	引脚号	符号	功能
1	Vaux	辅助源输出正端	10-12	+Vo	输出正端
2	start-sync	同步起机端	13	NC	空端
3	Ishare	均流端	14	NC	空端
4	Trim	输出微调端	15	ON/OFF	正禁止/使能
5	+S	远端补偿正输出端	16	ON/OFF	负禁止/使能
6	-S	远端补偿负输出端	17	+Vin	输入正端
7-9	-Vo	输出负端	18	-Vin	输入负端

命名规则

系列名称	输出功率	定额输入	输出路数	输出电压	基板温度	使用逻辑	PIN脚长度	安装孔	工作模式	国产代码
长丰 MFBS系列 工业砖电源	1200: 1200W	380: 380V 600: 600V	S: 单路 D: 双路	24: 24V 28: 28V 36: 36V	M: T _c : -55~100°C T _s : -65~100°C H: T _c : -40~100°C T _s : -55~100°C T: T _c : -40~100°C T _s : -40~100°C	P: 正逻辑 N: 负逻辑	L: 加长 N: 标准	T: 通孔 L: 螺纹孔	A: 脉冲模式	缺省: 非国产 G: 全国产

产品特点

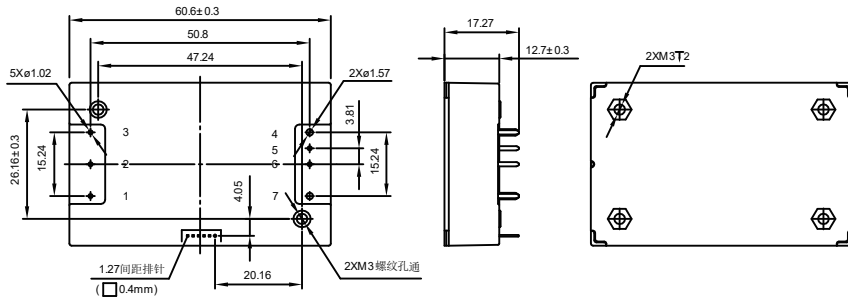
- 输入浪涌电压: 290Vrms/100ms
- 具有输出短路保护功能
- 2150Vdc绝缘耐压
- 内置输入电流浪涌抑制电路
- 原位替代SYNQOR半砖(PFCU390QPX04)产品模块
- 工作壳温: 100℃
- 标准工业微砖封装
- 元器件100%国产化
- 满足SJ 20668《微电路模块总规范》
- 叁年质保期



产品规格

规格型号	输入电压	PF	THD	输出电流	输出功率	效率	研制进度
CFMQPF350-UF390HNNL-G	85~264V	0.99	5%	0.9A	350W	95.5%	可供货
CFMQPF500-CD390HNNL-G	176~264V	0.99	3%	1.3A	500W	96%	可供货

外形尺寸



引脚号	符号	功能
1	L1	输入(火线)端
2	PFC ENA	PFC使能信号
3	L2/N	输入(零线)端
4	VOUT(-)	功率输出负端
5	AUX	辅助源
6	LOAD ENA	负载使能信号
7	VOUT(+)	功率输出正端

命名规则

系列名称	输出功率	-	输入电压	输入频率	输出电压	温度等级	并联能力	PIN脚长度	安装孔	-	版本代号
长丰PFC 微砖系列	350: 350W 500: 500W	-	U: 85~264V C: 176~264V	F: 45~65Hz/ 360~800Hz D: 45~65Hz	390: 390V	M: T _c : -55~100℃ T _s : -65~100℃ H: T _c : -40~100℃ T _s : -55~100℃ T: T _c : -40~100℃ T _s : -40~100℃	N: 不支持	N: 标准 L: 加长	T: 通孔 L: 螺纹孔	-	G: 全国产

产品特点

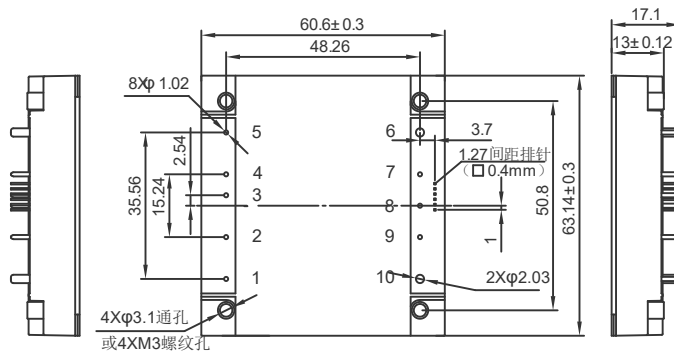
- 输入浪涌电压:290Vrms/100ms
- 具有输出短路保护功能
- 2150V_{DC}绝缘耐压
- 内置输入电流浪涌抑制电路
- 可8台以上并联扩流
- 支持与SYNQOR半砖(PFCU390HPX07)产品混插使用
- 原位替代SYNQOR半砖(PFCU390HPX07)产品模块
- 工作亮温:100℃
- 标准工业半砖封装
- 元器件100%国产化
- 满足SJ 20668《微电路模块总规范》
- 质保期叁年



产品规格

规格型号	输入电压	PF	THD	输出电流	输出功率	效率	研制进度
CFMHPF700-UF390HPNL-G	85~264V	0.99	5%	1.8A	700W	96.5%	可供货
CFMHPF1200-CD390HPNL-G	176~264V	0.99	3%	2.6A	1200W	96.8%	可供货

外形尺寸



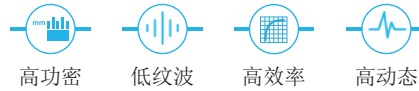
引脚号	符号	功能
1	L1	输入(火线)端
2	CLK SYNC	TBD
3	IMON	电流检测
4	PFC ENA	PFC使能信号
5	L2/N	输入(零线)端
6	VOUT(-)	功率输出负端
7	AUX	辅助源
8	LOAD ENA	负载使能信号
9	AC GOOD	AC正常信号
10	VOUT(+)	功率输出正端

命名规则

系列名称	输出功率	输入电压	输入频率	输出电压	温度等级	并联能力	PIN脚长度	安装孔	版本代号
长丰PFC半砖系列	700:700W 1200:1200W	U: 85~264V C: 176~264V	F: 45~65Hz/ 360~800Hz D: 45~65Hz	390: 390V	M: T _c :-55~100℃ T _s :-65~100℃ H: T _c :-40~100℃ T _s :-55~100℃ T: T _c :-40~100℃ T _s :-40~100℃	P: 支持 N: 不支持	N: 标准 L: 加长	T: 通孔 L: 螺纹孔	G: 全国产

产品特点

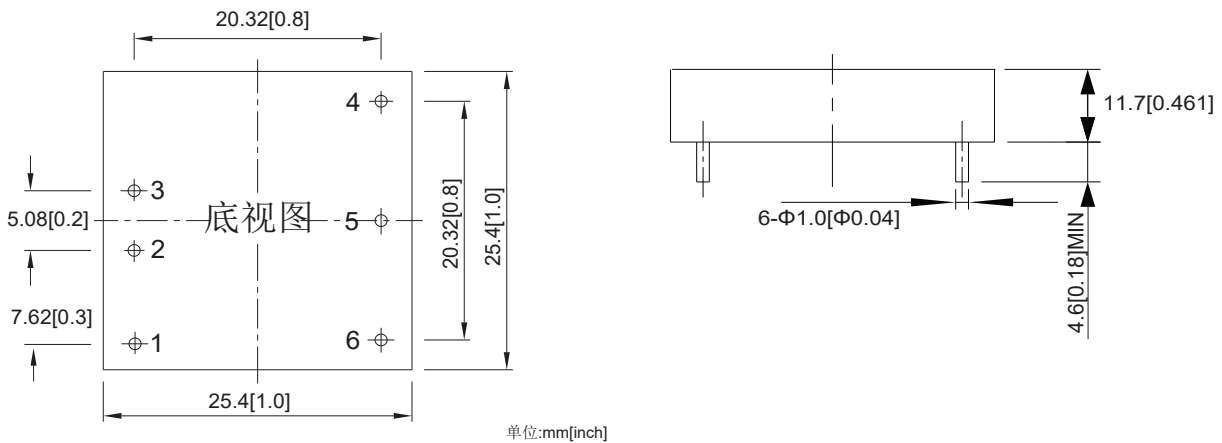
- 元器件国产率100%
- 30W隔离输出
- 超宽4:1输入电压
- 过欠压、过流、短路和过热保护
- 使能控制
- 1*1英寸封装
- 1500V_{DC}绝缘耐压
- 叁年质保期



产品规格

规格型号	输入电压	输出电压	调节范围	输出电流	输出功率	效率	研制进度
CFDA30-24S03GC	9V~40V	3.3V	90%-110%	7A	30W	89%	可供货
CFDA30-24S05GC	9V~40V	5V	90%-110%	6A	30W	90%	可供货
CFDA30-24S06GC	9V~40V	6V	90%-110%	5A	30W	90%	可供货
CFDA30-24S08GC	9V~40V	8V	90%-110%	3.75A	30W	90%	可供货
CFDA30-24S12GC	9V~40V	12V	90%-110%	2.5A	30W	90%	可供货
CFDA30-24S15GC	9V~40V	15V	90%-110%	2A	30W	90%	可供货
CFDA30-24S24GC	9V~40V	24V	90%-110%	1.25A	30W	90%	可供货
CFDA30-24D15GC	9V~40V	±15V	90%-110%	±1A	30W	90%	可供货

封装尺寸及管脚定义:



管脚	Pin	1	2	3	4	5	6
单路	Single	CNT	-Vin	+Vin	+Vo	Trim	-Vo
双路	Dual	CNT	-Vin	+Vin	+Vo1	COM	-Vo2

产品特性:

- 元器件国产率100%
- 60W隔离输出
- 超宽4:1输入电压
- 过欠压、过流、短路和过热保护
- 使能控制
- 1*2英寸标准封装
- 1500V_{DC}绝缘耐压

60W DC/DC电源模块



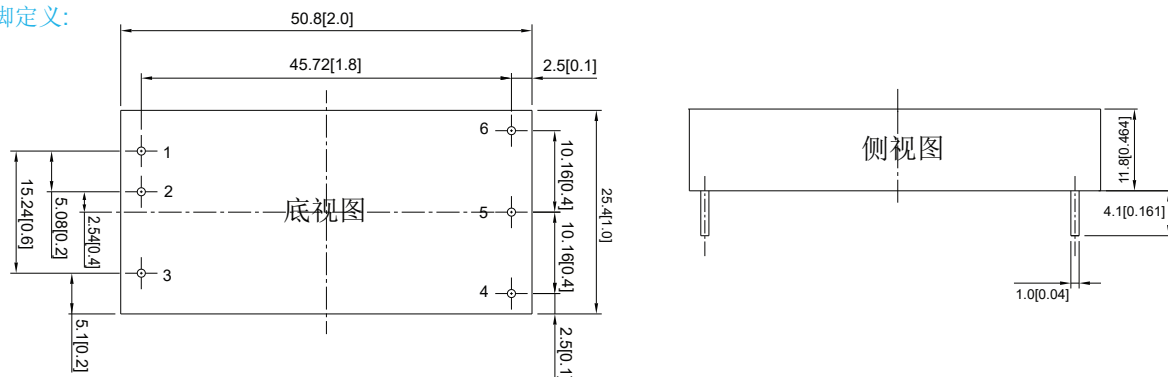
选型表

认证	产品型号 ^①	输入电压(V _{DC}) 标称值 ^② (范围值)	输出		效率 ^③ (%.Min./Typ.) @满载	最大容性负载 (μF)
			输出电压 (V _{DC})	输出电流(A) (Max./Min.)		
	CFDM60-24S03GC	24 (9-36)	3.3	12	89	28000
	CFDM60-24S05GC		5	12	92	28000
	CFDM60-24S12GC		12	5	93	5800
	CFDM60-24S15GC		15	4	93	3900
	CFDM60-24S24GC		24	2.5	93	2000
	CFDM60-24D12GC		±12	±2.5	91	±3000
	CFDM60-24D15GC		±15	±2	91	±2000
	CFDM60-24D24GC		±24	±1.25	91	±1000
	CFDM60-48S03GC	48 (18-75)	3.3	12	89	28000
	CFDM60-48S05GC		5	12	93	28000
	CFDM60-48S12GC		12	5	93	5800
	CFDM60-48S15GC		15	4	93	3900
	CFDM60-48S24GC		24	2.5	93	2000
	CFDM60-48D12GC		±12	±2.5	90	±3000
	CFDM60-48D15GC		±15	±2	90	±2000
	CFDM60-48D24GC		±24	±1.25	91	±1000

注:

- ① 产品型号后缀加“S”为带散热片封装;后缀加“Z”为导轨式底座;如应用于对散热有更高要求的场合,可选用我司带散热片模块;
- ② 导轨式产品因具有输入防反接保护功能,输入电压范围最小值和启动电压比卧式封装型号高1V_{DC}
- ③ 上述效率值是在输入标称电压和输出额定负载时测得;导轨式产品因有输入反接保护,效率最小值大于Min.-2为合格。

封装尺寸及管脚定义:



管脚	Pin	1	2	3	4	5	6
单路	Single	+Vin	-Vin	CNT	TRIM	-Vo	+Vo
双路	Dual	+Vin	-Vin	CNT	-Vo2	COM	+Vo1

华阳长丰科技专注电源



北京华阳长丰科技有限公司 华阳长丰河北科技有限公司

生产基地:河北省涿州市开发区火炬南街25号

电话:010-68817997

手机:15600309099

E-mail:sales@chewins.net